

EVTK – 07 – PFG Series

型號：

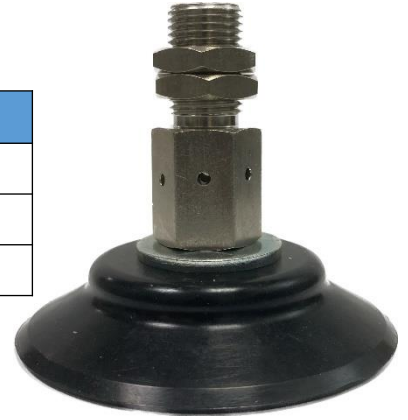
EVTK – 07 – PFG – ①60 – ②N

② 吸盤材質	
N	丁腈橡膠NBR
S	矽橡膠
NE	抗靜電丁腈橡膠

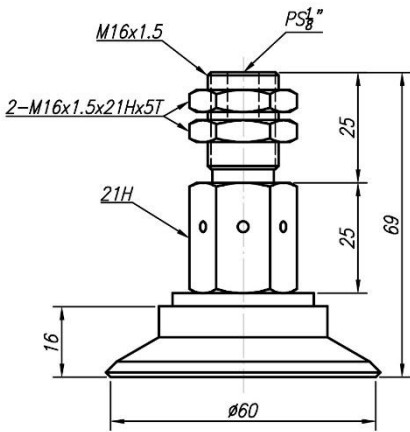
① 吸盤尺寸(mm)

φ60、φ80、φ95、φ110 (其它尺寸接受客製)

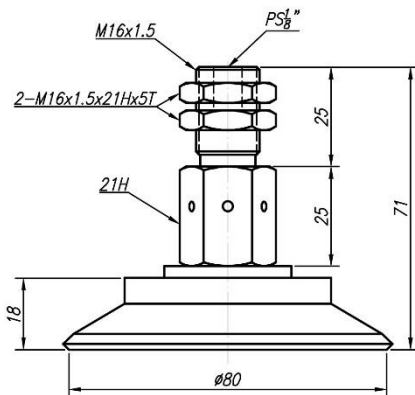
項目	單位	規格
使用溫度	°C	0 ~ 60
使用壓力範圍	MPa	0.4 ~ 0.6
噴嘴口徑	φmm	φ 0.7
額定供給氣壓	MPa	0.5
真空吸入流量	l /min(ANR)	10
到達真空壓力	kPa	-85
空氣消耗流量	l /min(ANR)	23



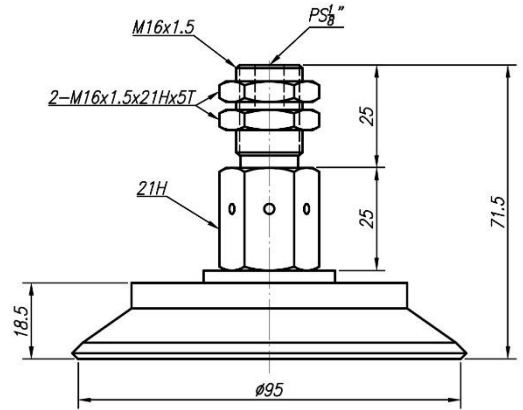
外觀尺寸：



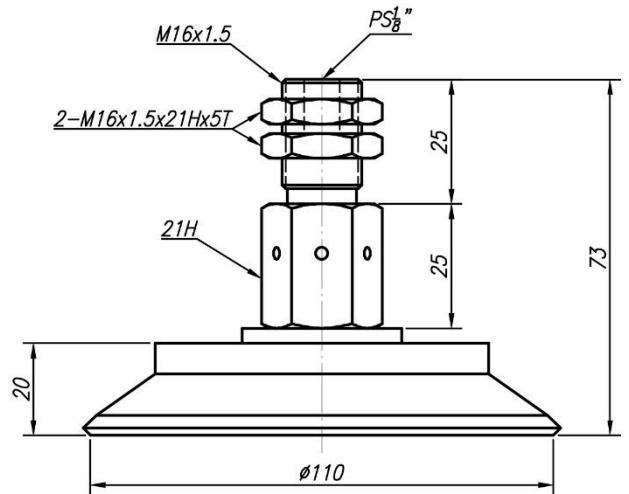
EVTK – 07– PFG – 60 – N



EVTK – 07– PFG – 80 – N



EVTK – 07– PFG – 95 – N



EVTK – 07– PFG – 110 – N