

# EVTK – 07 – PJG Series

型號：

EVTK – 07 – PJG – ①60 – ②N

## ① 吸盤尺寸(mm)

φ60、φ80 (其它尺寸接受客製)

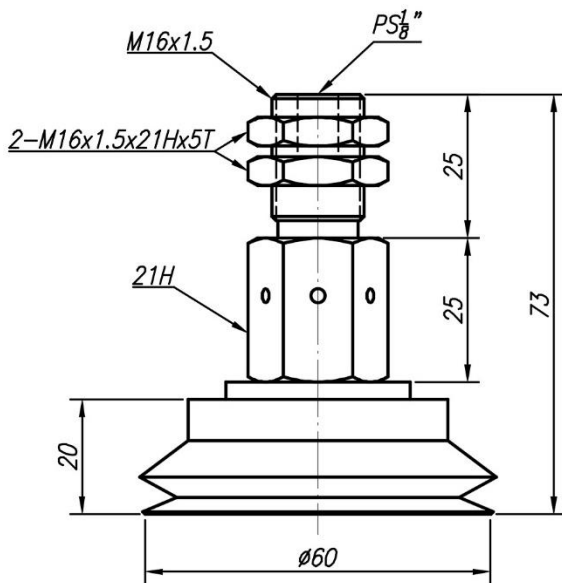
| 項目     | 單位          | 規格        |
|--------|-------------|-----------|
| 使用溫度   | °C          | 0 ~ 60    |
| 使用壓力範圍 | MPa         | 0.4 ~ 0.6 |
| 噴嘴口徑   | φmm         | φ 0.7     |
| 額定供給氣壓 | MPa         | 0.5       |
| 真空吸入流量 | l /min(ANR) | 10        |
| 到達真空壓力 | kPa         | -85       |
| 空氣消耗流量 | l /min(ANR) | 23        |



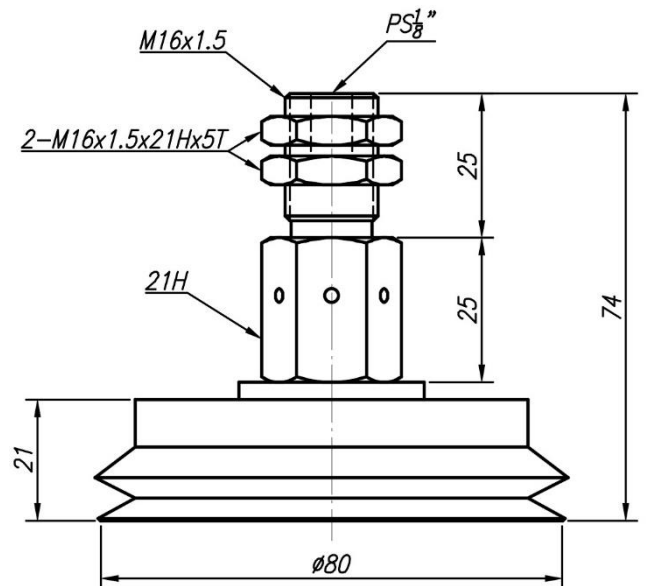
## ② 吸盤材質

|    |         |
|----|---------|
| N  | 丁腈橡膠NBR |
| S  | 矽橡膠     |
| NE | 抗靜電丁腈橡膠 |

外觀尺寸：



EVTK – 07– PJG – 60 – N



EVTK – 07– PJG – 80 – N