

# EVTK – 07 – PUG Series

型號：

EVTK – 07 – PUG – ① 60 – ② N

## ① 吸盤尺寸(mm)

φ60、φ80、φ100

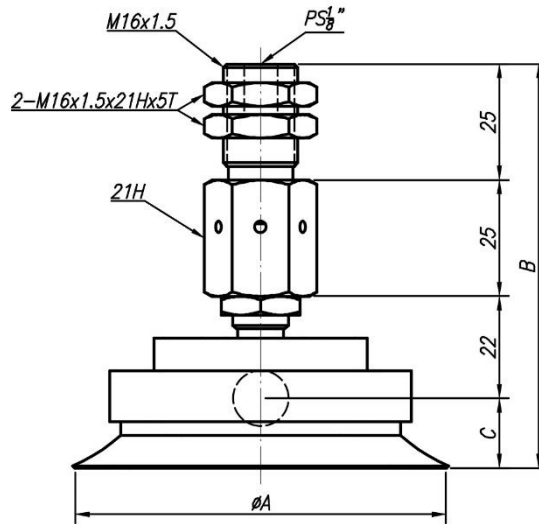
項目	單位	規格
使用溫度	°C	0 ~ 60
使用壓力範圍	MPa	0.4 ~ 0.6
噴嘴口徑	φmm	φ 0.7
額定供給氣壓	MPa	0.5
真空吸入流量	l /min(ANR)	10
到達真空壓力	kPa	-85
空氣消耗流量	l /min(ANR)	23



## ② 吸盤材質

N	丁腈橡膠NBR
S	矽橡膠
NE	抗靜電丁腈橡膠

外觀尺寸：



EVTK – 07 – PUG – XX – N

型號	A	B	C
EVTK-07-PUG-60-□	60	88	16
EVTK-07-PUG-80-□	80	90	18
EVTK-07-PUG-100-□	100	90	18