



型號：

EVYK – 07 – PFG – ① **30** – ② **N**



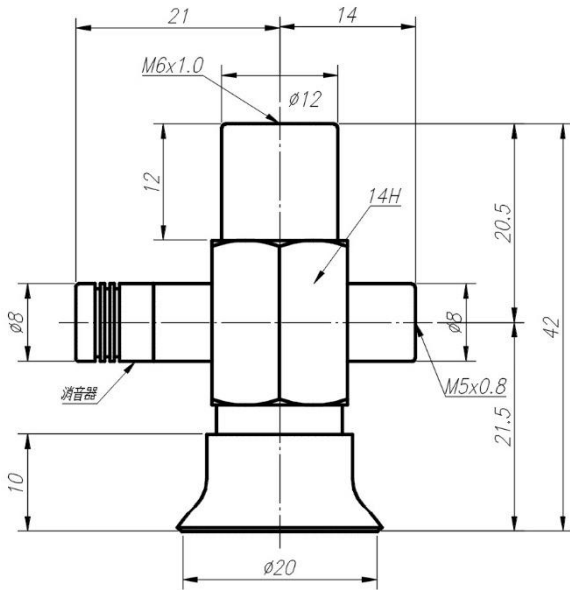
① 吸盤尺寸(mm)

φ20、φ25、φ30、φ35、φ40、φ50

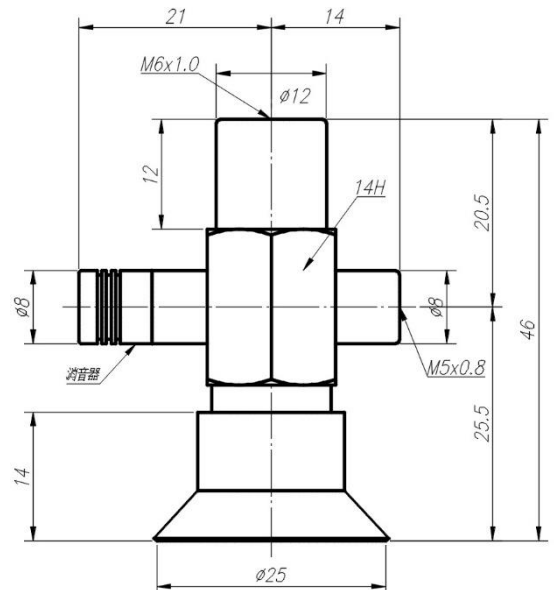
項目	單位	規格
使用溫度	°C	0 ~ 60
使用壓力範圍	MPa	0.4 ~ 0.6
噴嘴口徑	φmm	φ 0.7
額定供給氣壓	MPa	0.5
真空吸入流量	l /min(ANR)	10
到達真空壓力	kPa	-85
空氣消耗流量	l /min(ANR)	23

② 吸盤材質

N	丁腈橡膠NBR
S	矽橡膠
NE	抗靜電丁腈橡膠



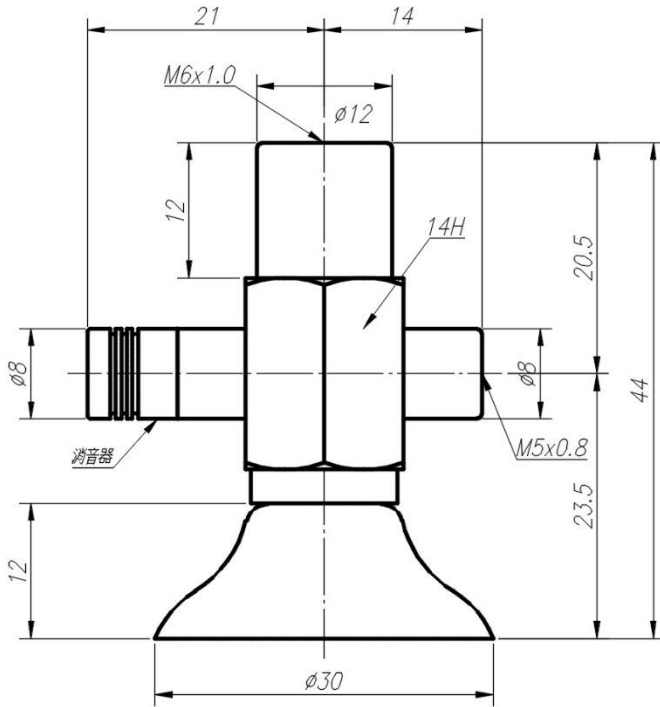
EVYK – 07 – PFG – 20 – N



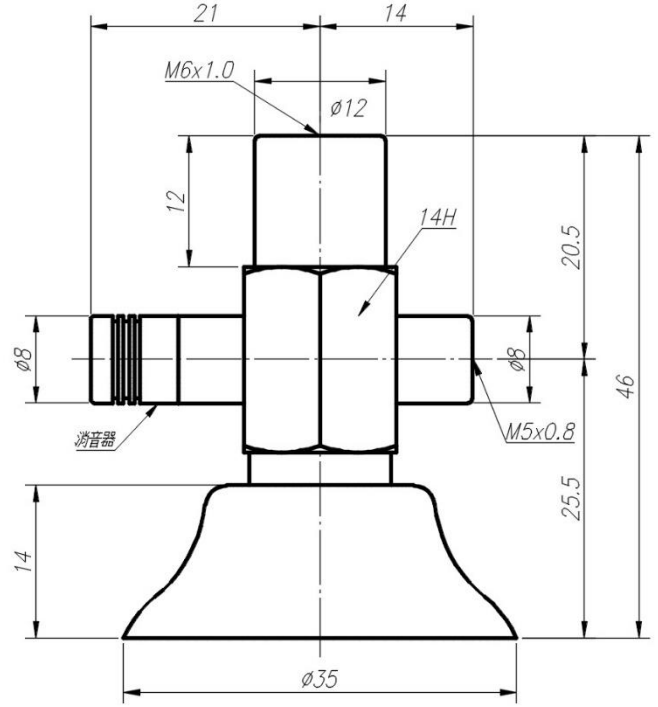
EVYK – 07 – PFG – 25 – N



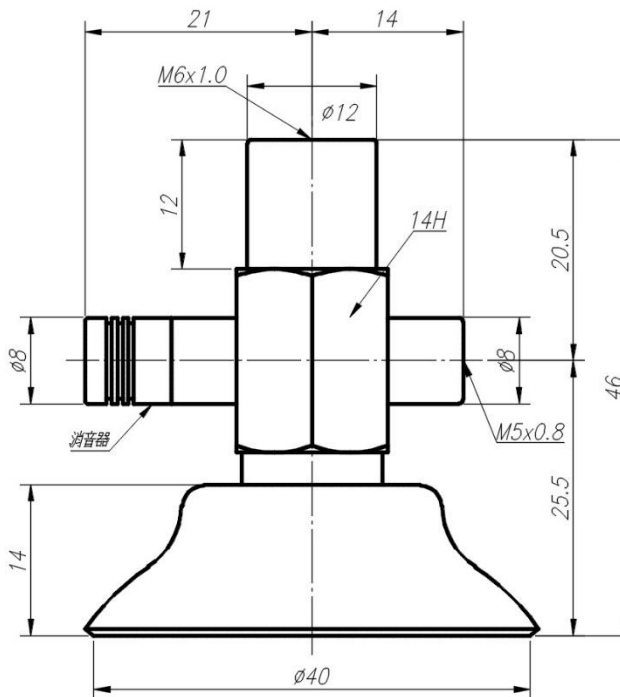
型號：



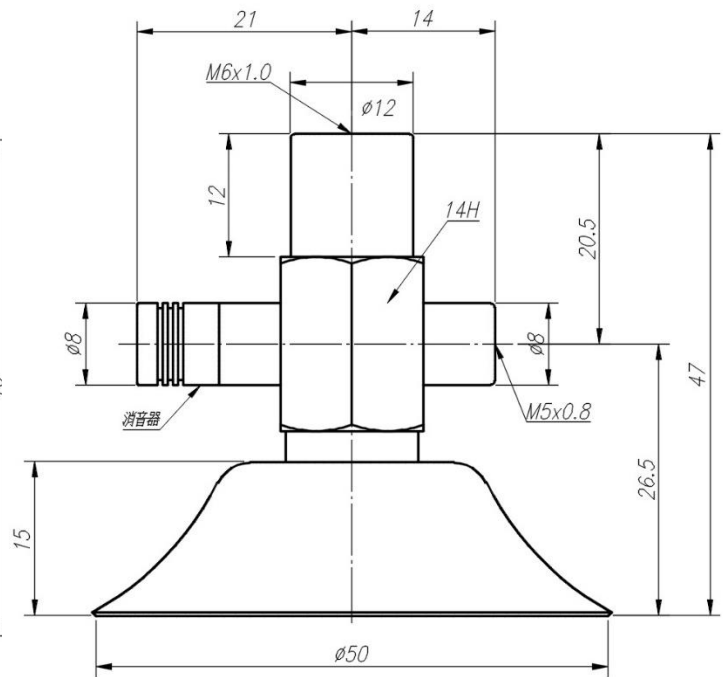
EVYK – 07 – PFG – 30 – N



EVYK – 07 – PFG – 35 – N



EVYK – 07 – PFG – 40 – N



EVYK – 07 – PFG – 50 – N