



型號：

EVYK - PFG - ① 60 - ② N



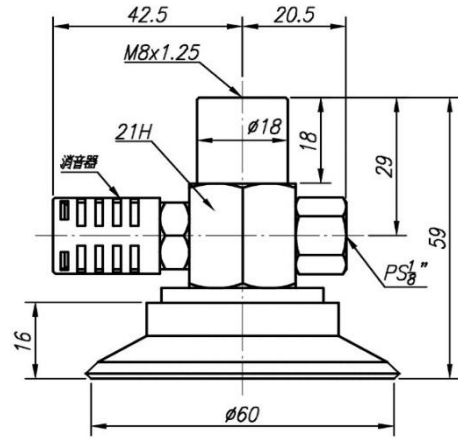
① 吸盤尺寸(mm)

φ60、φ80、φ95 (其它尺寸接受客製)

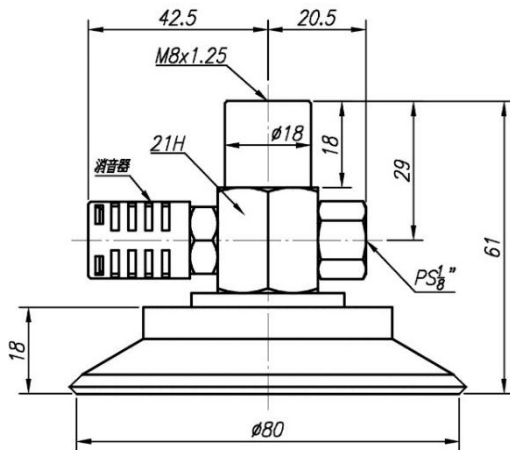
② 吸盤材質

N	丁腈橡膠NBR
S	矽橡膠
NE	抗靜電丁腈橡膠

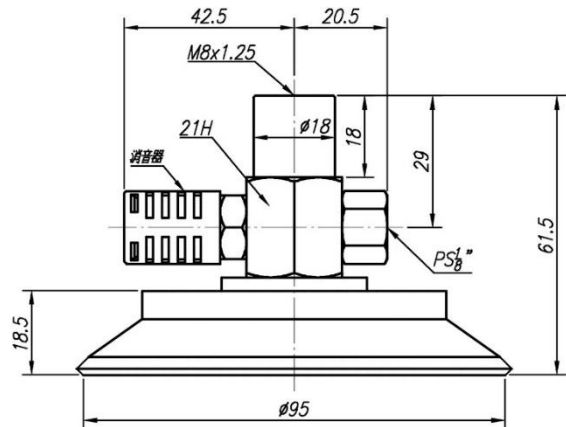
項目	單位	規格
使用溫度	°C	0 ~ 60
使用壓力範圍	MPa	0.1 ~ 0.6
噴嘴口徑	φmm	φ1.0
額定供給氣壓	MPa	0.5
真空吸入流量	l/min(ANR)	27
到達真空壓力	kPa	-85
空氣消耗流量	l/min(ANR)	44



EVYK - PFG - 60 - N



EVYK - PFG - 80 - N



EVYK - PFG - 95 - N