

NAPA series



型號：

① ② ③ ④ ⑤
NAPA **T** **S** - **10** - **3** - **N** - **T**



① 真空接入方向

T	縱向接入
Y	橫向接入

③ 行程 mm

3
6
10
15
30

② 吸盤直徑 mm

10	∅ 10
15	∅ 15
20	∅ 20
25	∅ 25
30	∅ 30
40	∅ 40
50	∅ 50

④ 吸盤材質

N	丁腈橡膠 NBR
S	矽橡膠
NE	抗靜電丁腈橡膠
SE	抗靜電矽橡膠

⑤ 配管接頭

無標示	無接頭
T	筭型接頭
O	快速接頭

規格：

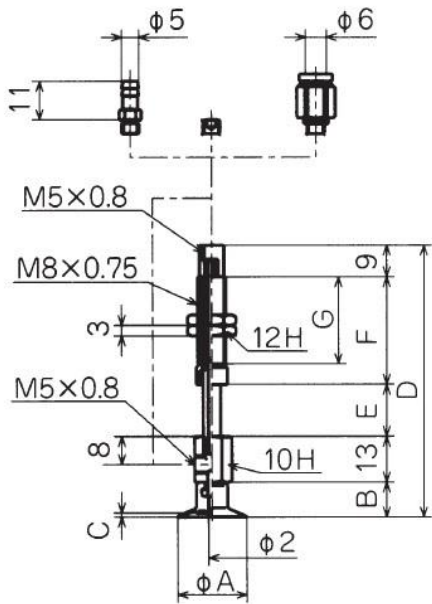
標示	材質	硬度	使用溫度範圍	顏色	膠體阻抗值
N	丁腈橡膠 NBR	A55/S	-26 °C ~ 120 °C	黑色	
S	矽橡膠	A55/S	-60 °C ~ 250 °C	乳白色	
NE	抗靜電丁腈橡膠	A70/S	-26 °C ~ 120 °C	黑色紅點	$10^5 \sim 10^7 \Omega / cm^3$
SE	抗靜電矽橡膠	A55/S	-60 °C ~ 250 °C	黑色紅點	$10^5 \sim 10^7 \Omega / cm^3$

		吸盤直徑	∅ 10 ~ ∅ 20		∅ 25 ~ ∅ 50	
		真空接入方向	縱向	橫向	縱向	橫向
		無接頭	M5	M5	M5	M5
配管接頭	筭型接頭	∅ 4 x 2.5	X	X	X	X
		∅ 6 x 4	○ (M5)	○ (M5)	○ (M5)	○ (M5)
	快速接頭	∅ 4 x 2.5	X	X	X	X
		∅ 6 x 4	○ (M5)	○ (M5)	○ (M5)	○ (M5)

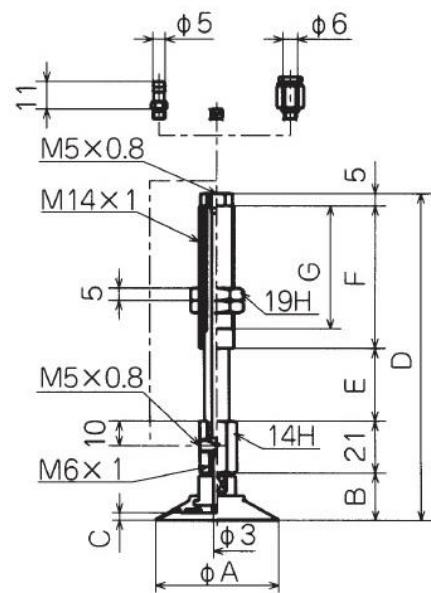
NAPA series



外觀尺寸：



10/15/20



25/30/40/50

NAPAT / YS	A	B	C	D	E	F	G	淨重(g)
NAPAT / YS-10-3	10	7.5	0.6	55.5	3	23	17	18
NAPAT / YS-10-10	10	7.5	0.6	62.5	10	23	17	18.5
NAPAT / YS-10-15	10	7.5	0.6	75	15	30.5	24.5	21
NAPAT / YS-15-3	15	7.5	0.6	55.5	3	23	17	18
NAPAT / YS-15-10	15	7.5	0.6	62.5	10	23	17	18.5
NAPAT / YS-15-15	15	7.5		75	15	30.5	24.5	21
NAPAT / YS-20-3	20	10	1.2	58	3	23	17	18
NAPAT / YS-20-10	20	10	1.2	65	10	23	17	18.5
NAPAT / YS-20-15	20	10	1.2	77.5	15	30.5	24.5	21
NAPAT / YS-25-6	25	19	1.5	87	6	36	28	81
NAPAT / YS-25-15	25	19	1.5	96	15	36	28	86
NAPAT / YS-25-30	25	19	1.5	133	30	58	50	111
NAPAT / YS-30-6	30	19	1.8	87	6	36	28	82
NAPAT / YS-30-15	30	19	1.8	96	15	36	28	87
NAPAT / YS-30-30	30	19	1.8	133	30	58	50	112
NAPAT / YS-40-6	40	19	2.4	87	6	36	28	82
NAPAT / YS-40-15	40	19	2.4	96	15	36	28	87
NAPAT / YS-40-30	40	19	2.4	133	30	58	50	112
NAPAT / YS-50-6	50	19	3	87	6	36	28	83
NAPAT / YS-50-15	50	19	3	96	15	36	28	88
NAPAT / YS-50-30	50	19	3	133	30	58	50	113