

NAPF series



型號：

① ② ③ ④ ⑤
NAPF T **H** - 2 - 3 - N - T



① 真空接入方向

T	縱向接入
Y	橫向接入

③ 行程 mm

3	15
6	30
10	

② 吸盤直徑 mm

2	∅ 2	20	∅ 20
3.5	∅ 3.5	25	∅ 25
6	∅ 6	30	∅ 30
8	∅ 8	35	∅ 35
10	∅ 10	40	∅ 40
15	∅ 15	50	∅ 50

④ 吸盤材質

N	丁腈橡膠 NBR
S	矽橡膠
NE	抗靜電丁腈橡膠
SE	抗靜電矽橡膠

⑤ 配管接頭

無標示	無接頭
T	筍型接頭
O	快速接頭

規格：

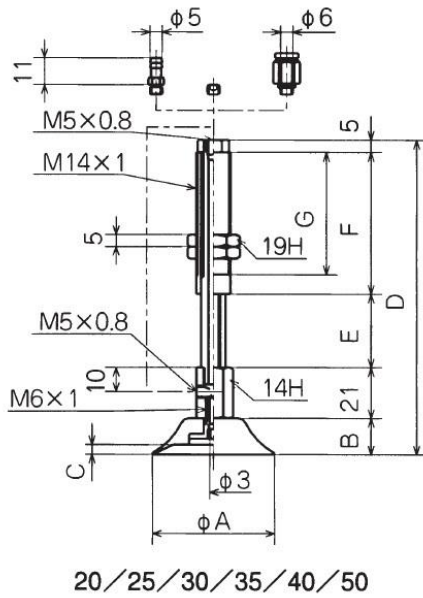
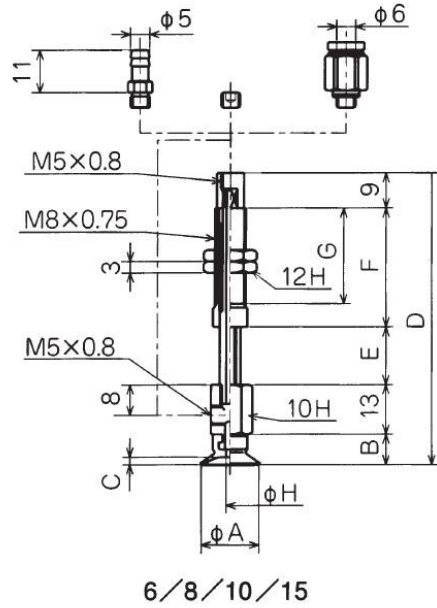
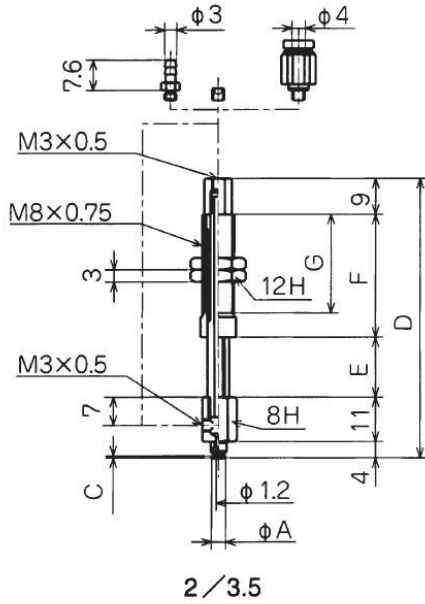
標示	材質	硬度	使用溫度範圍	顏色	膠體阻抗值
N	丁腈橡膠 NBR	A55/S	-26 °C ~ 120 °C	黑色	
S	矽橡膠	A55/S	-60 °C ~ 250 °C	乳白色	
NE	抗靜電丁腈橡膠	A70/S	-26 °C ~ 120 °C	黑色紅點	$10^5 \sim 10^7 \Omega / cm^3$
SE	抗靜電矽橡膠	A55/S	-60 °C ~ 250 °C	黑色紅點	$10^5 \sim 10^7 \Omega / cm^3$

吸盤直徑		∅ 2 ~ ∅ 3.5		∅ 6 ~ ∅ 15		∅ 20 ~ ∅ 50	
真空接入方向		縱向	橫向	縱向	橫向	縱向	橫向
無接頭		M3	M3	M5	M5	M5	M5
配管接頭	筍型接頭	∅ 4 x 2.5	○ (M3)	○ (M3)	X	X	X
		∅ 6 x 4	X	X	○ (M5)	○ (M5)	○ (M5)
	快速接頭	∅ 4 x 2.5	○ (M3)	○ (M3)	X	X	X
		∅ 6 x 4	X	X	○ (M5)	○ (M5)	○ (M5)

NAPF series



外觀尺寸：



NAPFT / YH	A	B	C	D	E	F	G	H	淨重(g)
NAPFT / YH-2-3	2	---	0.5	50	3	23	17	---	15.5
NAPFT / YH-2-10	2	---	0.5	578	10	23	17	---	17
NAPFT / YH-2-15	2	---	0.5	69.5	15	30.5	24.5	---	20
NAPFT / YH-3.5-3	3.5	---	0.5	50	3	23	17	---	15.5
NAPFT / YH-3.5-10	3.5	---	0.5	57	10	23	17	---	17
NAPFT / YH-3.5-15	3.5	---	0.5	69.5	15	30.5	24.5	---	20
NAPFT / YH-6-3	6	6.5	0.8	54.5	3	23	17	2	18
NAPFT / YH-6-10	6	6.5	0.8	61.5	10	23	17	2	18.5
NAPFT / YH-6-15	6	6.5	0.8	74	15	30.5	24.5	2	21.5

NAPF series



外觀尺寸：

NAPFT / YH	A	B	C	D	E	F	G	H	淨重(g)
NAPFT / YH-8-3	8	7	1.2	55	3	23	17	2	18
NAPFT / YH-8-10	8	7	1.2	62	10	23	17	2	18.5
NAPFT / YH-8-15	8	7	1.2	74.5	15	30.5	24.5	2	21.5
NAPFT / YH-10-3	10	7.5	1.5	55.5	3	23	17	2	18.5
NAPFT / YH-10-10	10	7.5	1.5	62.5	10	23	17	2	19
NAPFT / YH-10-15	10	7.5	1.5	75	15	30.5	24.5	2	22
NAPFT / YH-15-3	15	8	2	56	3	23	17	2	18.5
NAPFT / YH-15-10	15	8	2	63	10	23	17	2	19
NAPFT / YH-15-15	15	8	2	75.5	15	30.5	24.5	2	22
NAPFT / YH-20-6	20	12.5	2.3	80.5	6	36	28	---	64
NAPFT / YH-20-15	20	12.5	2.3	89.5	15	36	28	---	69
NAPFT / YH-20-30	20	12.5	2.3	126.5	30	58	50	---	93
NAPFT / YH-25-6	25	14	3	82	6	36	28	---	64.5
NAPFT / YH-25-15	25	14	3	91	15	36	28	---	69.5
NAPFT / YH-25-30	25	14	3	128	30	58	50	---	93.5
NAPFT / YH-30-6	30	12	2	80	6	36	28	---	65.5
NAPFT / YH-30-15	30	12	2	89	15	36	28	---	70.5
NAPFT / YH-30-30	30	12	2	126	30	58	50	---	94.5
NAPFT / YH-35-6	35	14	3	82	6	36	28	---	68
NAPFT / YH-35-15	35	14	3	91	15	36	28	---	73
NAPFT / YH-35-30	35	14	3	128	30	58	50	---	97
NAPFT / YH-40-6	40	14	3.5	82	6	36	28	---	69.5
NAPFT / YH-40-15	40	14	3.5	91	15	36	28	---	74.5
NAPFT / YH-40-30	40	14	3.5	128	30	58	50	---	98.5
NAPFT / YH-50-6	50	15	4	83	6	36	28	---	78
NAPFT / YH-50-15	50	15	4	92	15	36	28	---	83
NAPFT / YH-50-30	50	15	4	129	30	58	50	---	107