

PA series



型號：

① ② ③ ④
PA **T** **K** **M** - **10A** - **N**



① 真空接入方向

T	縱向接入
Y	橫向接入

② 配管接頭

無標示	筍型接頭
M	快速接頭

④ 吸盤材質

N	丁腈橡膠 NBR
S	矽橡膠
NE	抗靜電丁腈橡膠
SE	抗靜電矽橡膠

③ 吸盤直徑 mm

10A	∅ 10
15A	∅ 15
20A	∅ 20
25	∅ 25
30	∅ 30
40	∅ 40
50	∅ 50

規格：

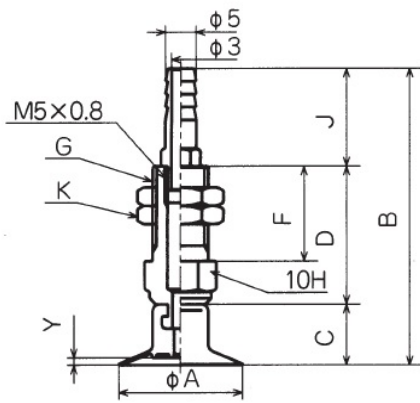
		吸盤直徑	∅ 10 ~ ∅ 20		∅ 25 ~ ∅ 50	
			縱向	橫向	縱向	橫向
配管接頭	筍型接頭	∅ 4 x 2.5	X	X	X	X
		∅ 6 x 4	○ (M5)	○ (M5)	○ (M5)	○ (M5)
	快速接頭	∅ 4 x 2.5	○ (M5)	○ (M5)	X	X
		∅ 6 x 4	X	X	○ (M5)	○ (M5)

標示	材質	硬度	使用溫度範圍	顏色	膠體阻抗值
N	丁腈橡膠 NBR	A55/S	-26 °C ~ 120 °C	黑色	
S	矽橡膠	A55/S	-60 °C ~ 250 °C	乳白色	
NE	抗靜電丁腈橡膠	A70/S	-26 °C ~ 120 °C	黑色紅點	$10^5 \sim 10^7 \Omega / cm^3$
SE	抗靜電矽橡膠	A55/S	-60 °C ~ 250 °C	黑色紅點	$10^5 \sim 10^7 \Omega / cm^3$

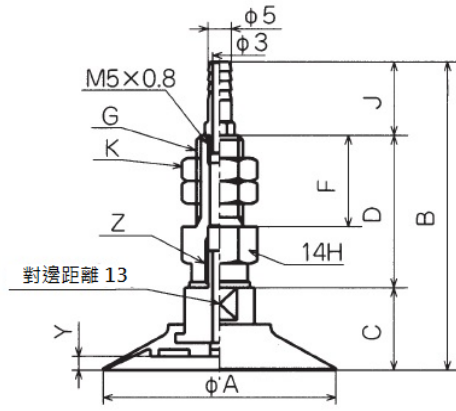
PA series



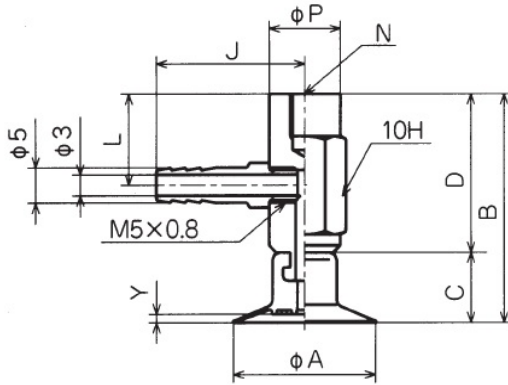
外觀尺寸：



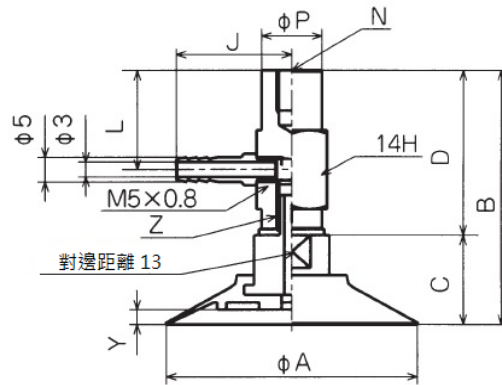
PATK-10A/15A/20A



PATK-25/30/40/50



PAYK-10A/15A/20A



PAYK-25/30/40/50

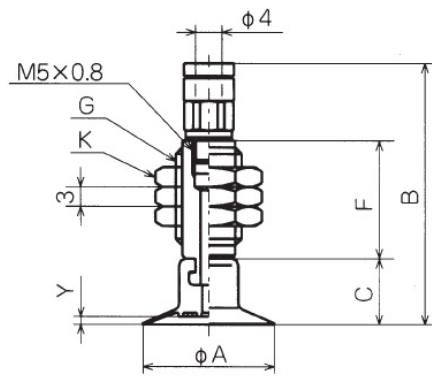
PATK	A	B	C	D	F	G	J	K	Y	Z	淨重 (g)
PATK-10A	10	41	7.5	22.5	15.5	M9X1.0	11	12H	0.6		15
PATK-15A	15	41	7.5	22.5	15.5	M9X1.0	11	12H	0.9		15
PATK-20A	20	43.5	10	22.5	15.5	M9X1.0	11	12H	1.2		20
PATK-25	25	62.2	18	33.2	20	M10X1.5	11	14H	1.5	M6X1.0	54
PATK-30	30	62.2	18	33.2	20	M10X1.5	11	14H	1.8	M6X1.0	55
PATK-40	40	62.2	18	33.2	20	M10X1.5	11	14H	2.4	M6X1.0	55
PATK-50	50	62.2	18	33.2	20	M10X1.5	11	14H	3.0	M6X1.0	56

PAYK	A	B	C	D	J	L	N	P	Y	Z	淨重 (g)
PAYK-10A	10	30	7.5	22.5	16	13	M4 深 6	10	0.6		16
PAYK-15A	15	30	7.5	22.5	16	13	M4 深 6	10	0.9		16
PAYK-20A	20	32.5	10	22.5	16	13	M4 深 6	10	1.2		17
PAYK-25	25	51.2	18	33.2	18	20	M6 深 8	12	1.5	M6X1.0	54
PAYK-30	30	51.2	18	33.2	18	20	M6 深 8	12	1.8	M6X1.0	55
PAYK-40	40	51.2	18	33.2	18	20	M6 深 8	12	2.4	M6X1.0	55
PAYK-50	50	51.2	18	33.2	18	20	M6 深 8	12	3.0	M6X1.0	56

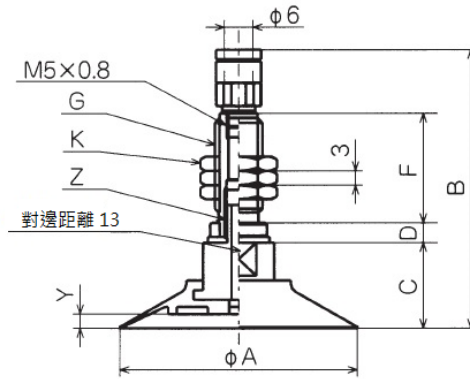
PA series



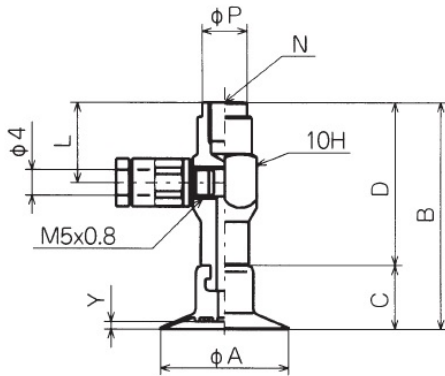
外觀尺寸：



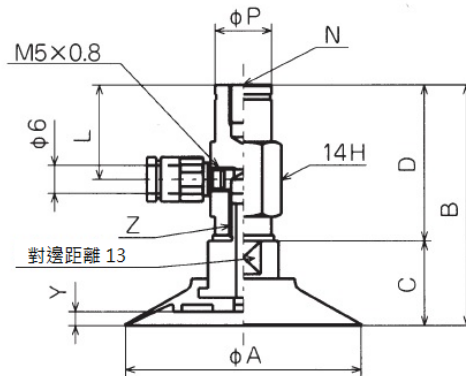
PATKM-10A/15A/20A



PATKM-25/30/40/50



PAYKM-10A/15A/20A



PAYKM-25/30/40/50

PATKM	A	B	C	D	F	G	J	K	Y	Z
PATKM-10A	10	38.5	7.5		18	M9X1.0	11	12H	0.6	
PATKM-15A	15	38.5	7.5		18	M9X1.0	11	12H	0.9	
PATKM-20A	20	41	10		18	M9X1.0	11	12H	1.2	
PATKM-25	25	59.2	18	4.2	23	M10X1.5	11	14H	1.5	M6X1.0
PATKM-30	30	59.2	18	4.2	23	M10X1.5	11	14H	1.8	M6X1.0
PATKM-40	40	59.2	18	4.2	23	M10X1.5	11	14H	2.4	M6X1.0
PATKM-50	50	59.2	18	4.2	23	M10X1.5	11	14H	3.0	M6X1.0

PAYKM	A	B	C	D	L	N	P	Y	Z
PAYKM-10A	10	33	7.5	25.5	12.5	M5 深 6	7	0.6	
PAYKM-15A	15	33	7.5	25.5	12.5	M5 深 6	7	0.9	
PAYKM-20A	20	35.5	10	25.5	12.5	M5 深 6	7	1.2	
PAYKM-25	25	51.2	18	33.2	20	M6 深 6	12	1.5	M6X1.0
PAYKM-30	30	51.2	18	33.2	20	M6 深 6	12	1.8	M6X1.0
PAYKM-40	40	51.2	18	33.2	20	M6 深 6	12	2.4	M6X1.0
PAYKM-50	50	51.2	18	33.2	20	M6 深 6	12	3.0	M6X1.0