

# PA series



型號：

① ② ③  
PATS - 10 - 4 - N



① 吸盤直徑 mm

10	Ø 10
15	Ø 15
20	Ø 20
25	Ø 25
30	Ø 30
40	Ø 40
50	Ø 50

② 行程 mm

4
6
10
15
20
30
50

③ 吸盤材質

N	丁腈橡膠 NBR
S	矽橡膠
NE	抗靜電丁腈橡膠
SE	抗靜電矽橡膠

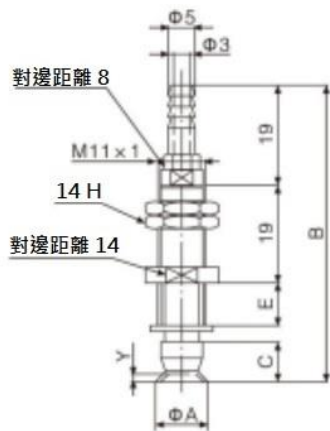
規格：

標示	材質	硬度	使用溫度範圍	顏色	膠體阻抗值
N	丁腈橡膠 NBR	A55/S	-26 °C ~ 120 °C	黑色	
S	矽橡膠	A55/S	-60 °C ~ 250 °C	乳白色	
NE	抗靜電丁腈橡膠	A70/S	-26 °C ~ 120 °C	黑色紅點	$10^5 \sim 10^7 \Omega / cm^3$
SE	抗靜電矽橡膠	A55/S	-60 °C ~ 250 °C	黑色紅點	$10^5 \sim 10^7 \Omega / cm^3$

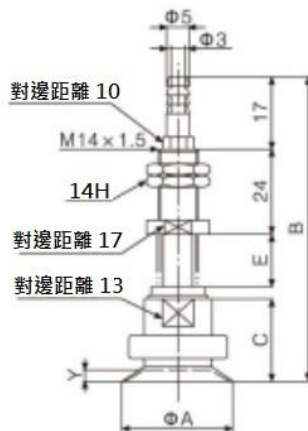
# PA series



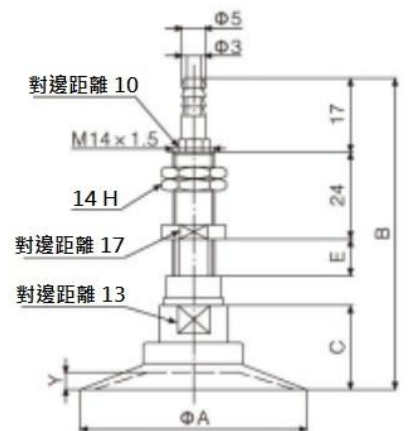
## 外觀尺寸：



PATS-10/15/20



PATS-25/30



PATS-40/50

PATS	A	B	C	E	Y
PATS-10-4	10	56.5	7.5	8	0.6
PATS-10-10	10	68.5	7.5	20	0.6
PATS-10-20	10	88.5	7.5	40	0.6
PATS-10-30	10	108.5	7.5	60	0.6
PATS-15-4	15	56.5	7.5	8	0.9
PATS-15-10	15	68.5	7.5	20	0.9
PATS-15-20	15	88.5	7.5	40	0.9
PATS-15-30	15	108.5	7.5	60	0.9
PATS-20-4	20	59	10	8	1.2
PATS-20-10	20	71	10	20	1.2
PATS-20-20	20	91	10	40	1.2
PATS-20-30	20	111	10	60	1.2
PATS-25-6	25	76	18	13	1.5
PATS-25-15	25	93	18	30	1.5
PATS-25-30	25	123	18	60	1.5
PATS-25-50	25	163	18	100	1.5
PATS-30-6	30	76	18	13	1.8
PATS-30-15	30	93	18	30	1.8
PATS-30-30	30	123	18	60	1.8
PATS-30-50	30	163	18	100	1.8
PATS-40-6	40	76	18	13	2.4
PATS-40-15	40	93	18	30	2.4
PATS-40-30	40	123	18	60	2.4
PATS-40-50	40	163	18	100	2.4
PATS-50-6	50	76	18	13	3
PATS-50-15	50	93	18	30	3
PATS-50-30	50	123	18	60	3
PATS-50-50	50	163	18	100	3