

PC series



型號：

① ②
PCG - **5** - **N**



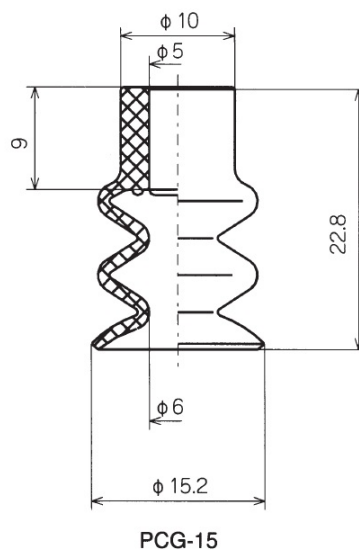
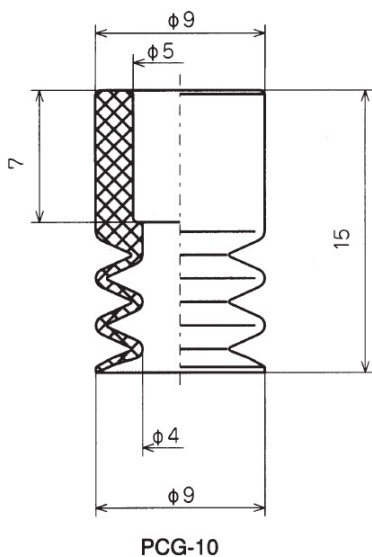
① 吸盤直徑 mm	
10	Ø 10
15	Ø 15
18	Ø 18
20	Ø 20
30	Ø 30
60	Ø 60

② 吸盤材質	
N	丁腈橡膠 NBR
S	矽橡膠

規格：

標示	材質	硬度	使用溫度範圍	顏色	膠體阻抗值
N	丁腈橡膠 NBR	A55/S	-26 °C ~ 120 °C	黑色	
S	矽橡膠	A55/S	-60 °C ~ 250 °C	乳白色	

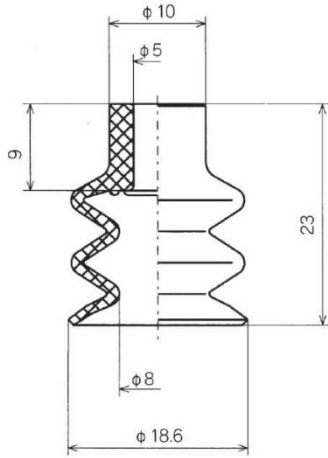
外觀尺寸：



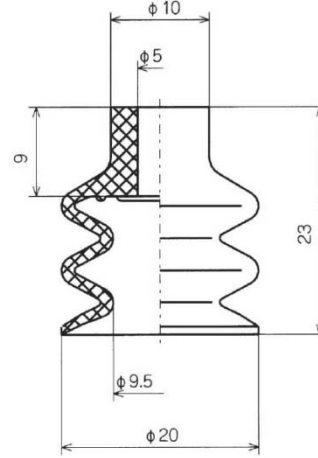
PC series



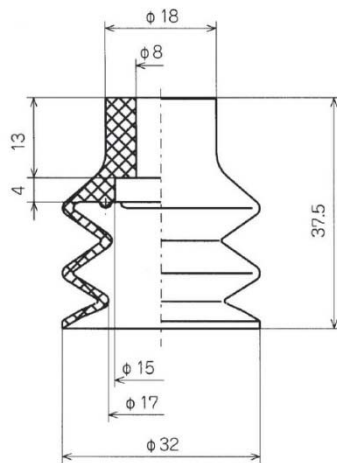
外觀尺寸：



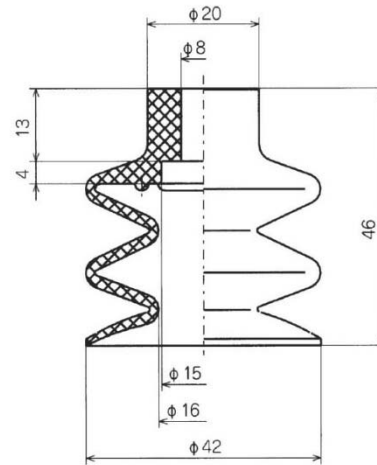
PCG-18



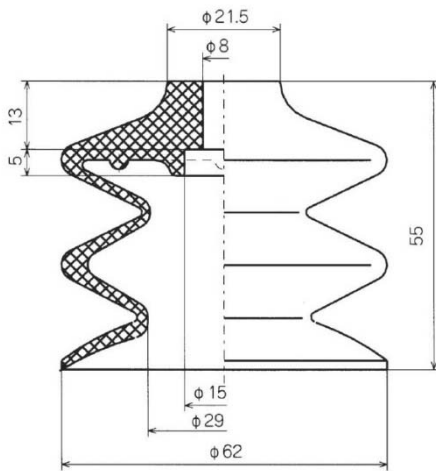
PCG-20



PCG-30



PCG-40



PCG-60