

PCTK Series

型號：單體吸盤

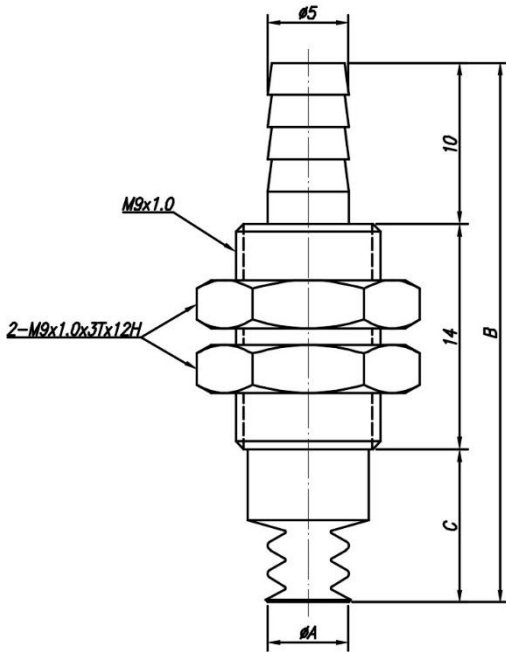
PCTK - ① - ②

① 吸盤直徑			
5	∅ 5	20	∅ 20
7	∅ 7	30	∅ 30
10	∅ 10	40	∅ 40
15	∅ 15	60	∅ 60
18	∅ 18	90	∅ 90

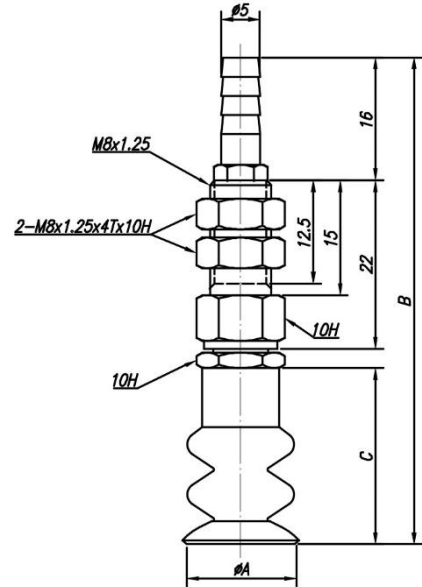
② 吸盤材質	
N	丁腈橡膠 NBR
S	矽橡膠
NE	抗靜電 NBR
SE	抗靜電矽橡膠



外觀尺寸：PCTK



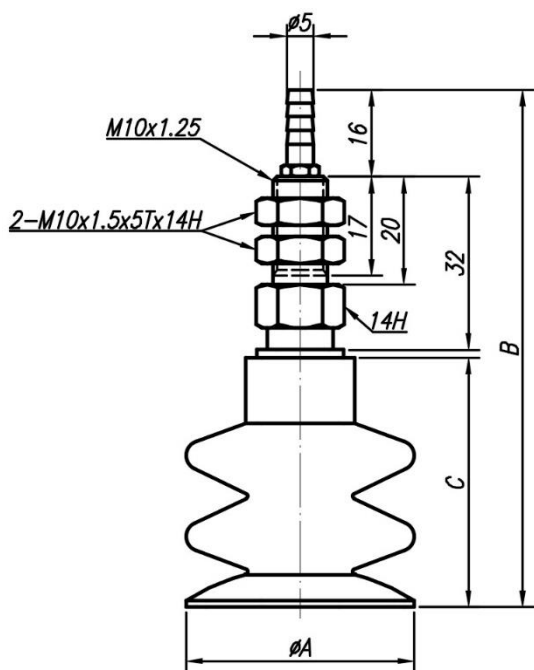
型號	A	B	C
PCTK-5-□	∅ 5	33.5	9.5
PCTK-7-□	∅ 7	34	10



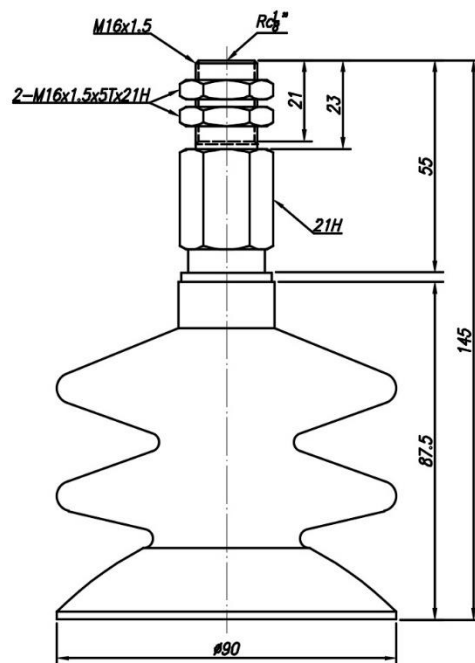
型號	A	B	C
PCTK-10-□	∅ 10	55.5	15
PCTK-15-□	∅ 15	63.5	23
PCTK-18-□	∅ 18		
PCTK-20-□	∅ 20		

PCTK Series

外觀尺寸：PCTK



型號	A	B	C
PCTK-30-□	$\phi 30$	87	37.5
PCTK-40-□	$\phi 40$	95.5	46
PCTK-60-□	$\phi 60$	104.5	55



型號	A	B	C
PCTK-90-□	$\phi 90$	145	87.5