

PCYK Series

型號：PCYK

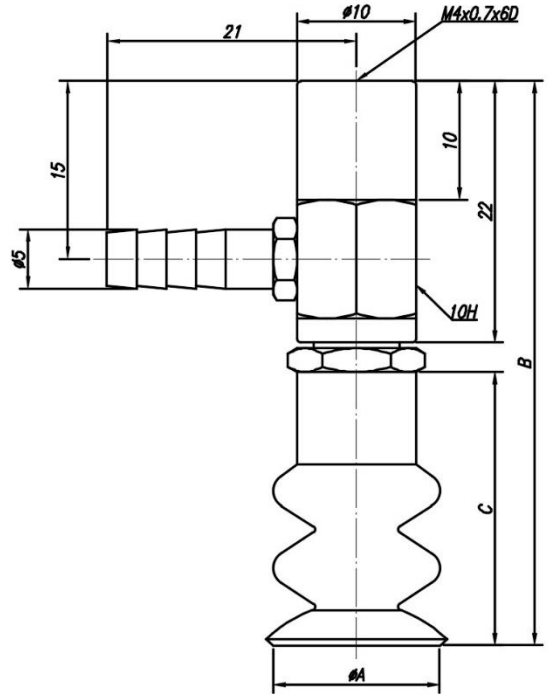
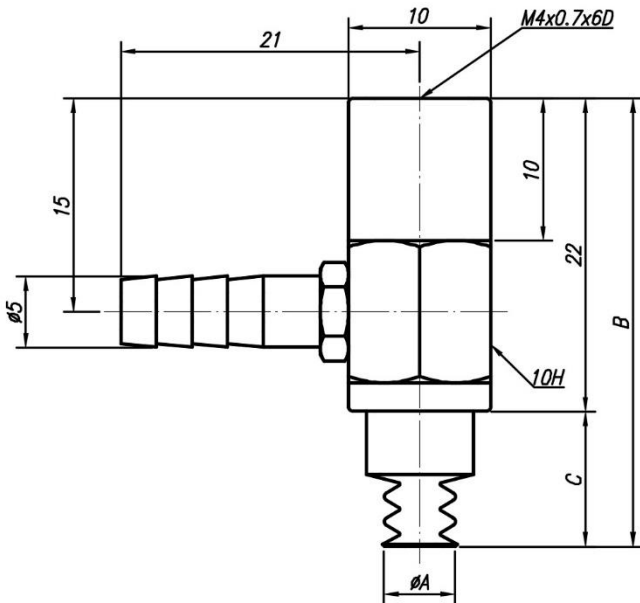
PCYK - **①**10- **②**N

① 吸盤直徑			
5	∅ 5	20	∅ 20
7	∅ 7	30	∅ 30
10	∅ 10	40	∅ 40
15	∅ 15	60	∅ 60
18	∅ 18	90	∅ 90

② 吸盤材質	
N	丁腈橡膠 NBR
S	矽橡膠
NE	抗靜電 NBR
SE	抗靜電矽橡膠



外觀尺寸：PCYK

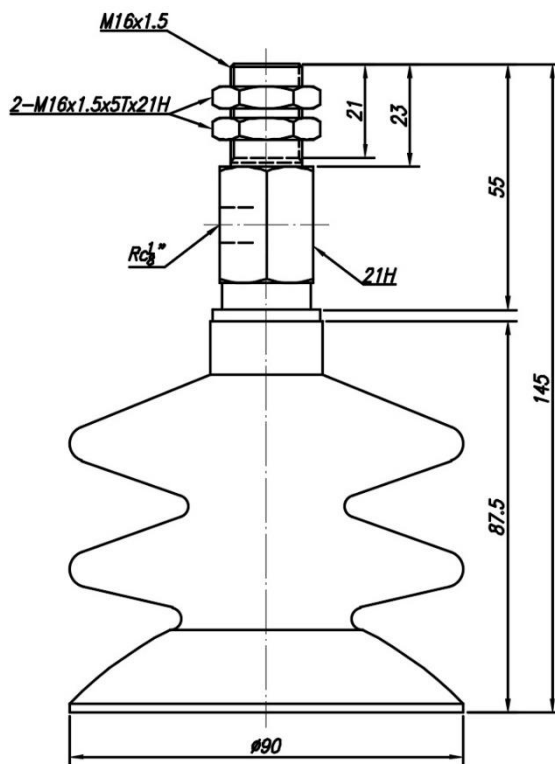
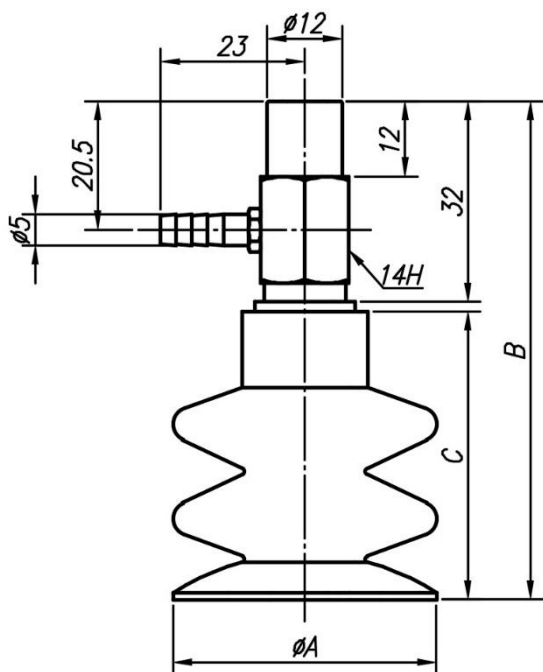


型號	A	B	C
PCYK-5-□	∅ 5	31.5	9.5
PCYK-7-□	∅ 7	32	10

型號	A	B	C
PCYK-10-□	∅ 10	39.5	15
PCYK-15-□	∅ 15	47.5	23
PCYK-18-□	∅ 18		
PCYK-20-□	∅ 20		

PCYK Series

外觀尺寸：PCYK



型號	A	B	C
PCYK-30-□	∅ 30	70.5	37.5
PCYK-40-□	∅ 40	79	46
PCYK-60-□	∅ 60	88	55

型號	A	B	C
PCYK-90-□	∅ 90	145	87.5