

PF series



型號：

① ② ③ ④
PF **T** **K** **M** - **2A** - **N**



① 真空接入方向

T	縱向接入
Y	橫向接入

② 配管接頭

無標示	筭型接頭
M	快速接頭

④ 吸盤材質

N	丁腈橡膠 NBR
S	矽橡膠
NE	抗靜電丁腈橡膠
SE	抗靜電矽橡膠

③ 吸盤直徑 mm

2A	ø 2	35	ø 35
3.5A	ø 3.5	40	ø 40
6A	ø 6	50	ø 50
8A	ø 8	60	ø 60
10A	ø 10	80	ø 80
15	ø 15	95	ø 95
20	ø 20	100	ø 100
25	ø 25	150	ø 150
30	ø 30	200	ø 200

規格：

吸盤直徑		ø 2 ~ ø 3.5		ø 5 ~ ø 10		ø 15 ~ ø 50		ø 60 ~ ø 95		ø 100 ~ ø 200	
真空接入方向		縱向	橫向	縱向	橫向	縱向	橫向	縱向	橫向	橫向	
無接頭		X	X	X	X	X	X	Rc1/8	Rc1/8	Rc1/8	
配管接頭	筭型接頭	ø 4 x 2.5	○	○	X	X	X	X	X	X	
		ø 6 x 4	X	X	○	○ (M5)	○ (M5)	○ (M5)	X	X	X
	快速接頭	ø 4 x 2.5	○ (M3)	○ (M5)	○ (M5)	○ (M5)	X	X	X	X	X
		ø 6 x 4	X	X	X	X	○ (M5)	○ (M5)	X	X	X

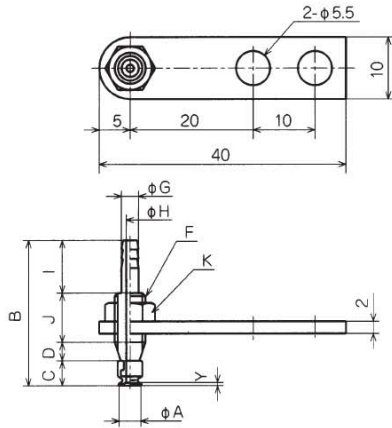
標示	材質	硬度	使用溫度範圍	顏色	膠體阻抗值
N	丁腈橡膠 NBR	A55/S	-26 °C ~ 120 °C	黑色	
S	矽橡膠	A55/S	-60 °C ~ 250 °C	乳白色	
NE	抗靜電丁腈橡膠	A70/S	-26 °C ~ 120 °C	黑色紅點	$10^5 \sim 10^7 \Omega / cm^3$
SE	抗靜電矽橡膠	A55/S	-60 °C ~ 250 °C	黑色紅點	$10^5 \sim 10^7 \Omega / cm^3$

PF series

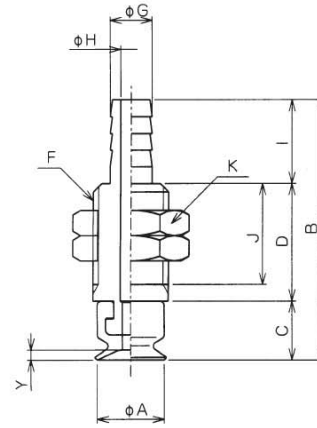


外觀尺寸：

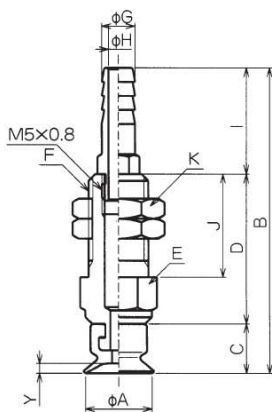
縱向接口 / PFTK



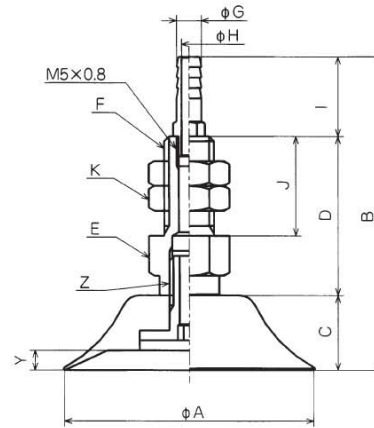
PFTK-2A/3.5A



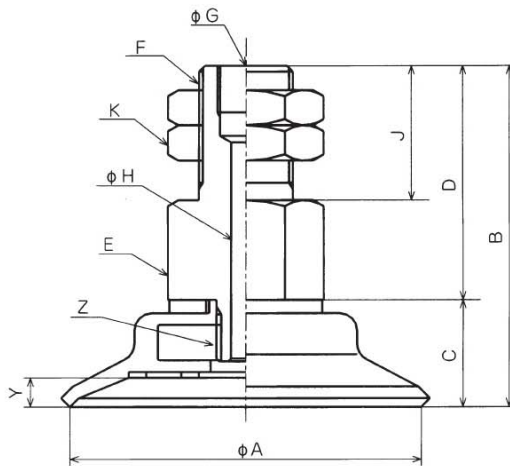
PFTK-5A/6A/8A



PFTK-10A



PFTK-15/20/25/30/35/40/50



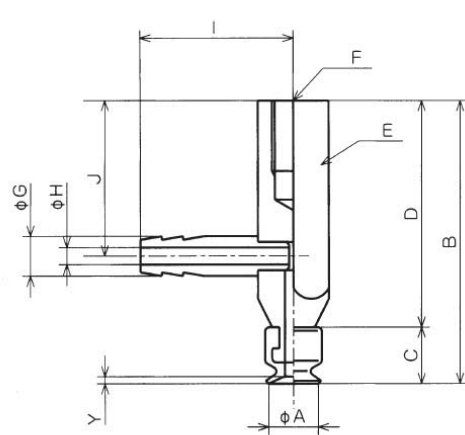
PFTK-60/80/95

PF series

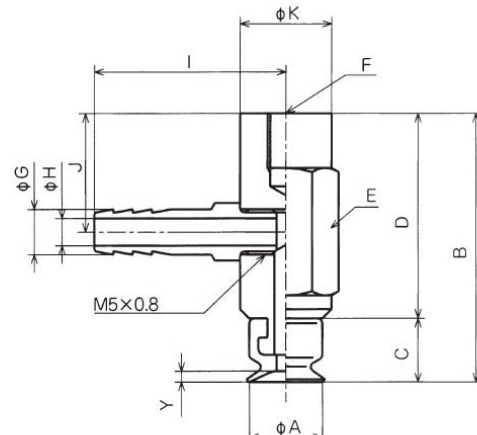


外觀尺寸：

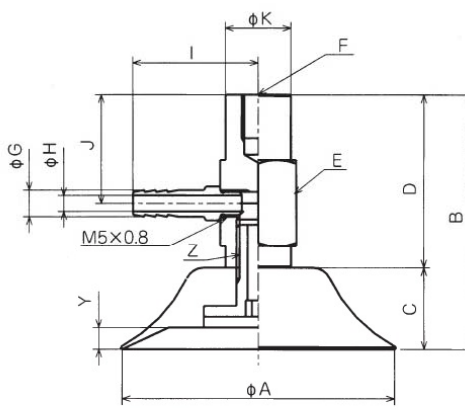
橫向接口 / PFYK



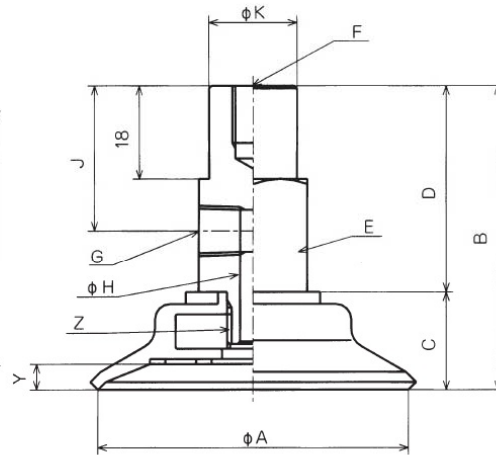
PFYK-2A/3.5A



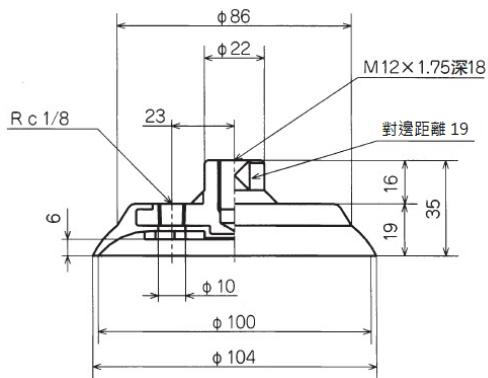
PFYK-5A/6A/8A/10A



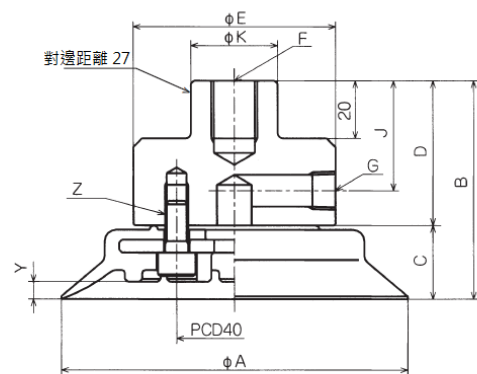
PFYK-15/20/25/30/35/40/50



PFYK-60/80/95



PFYK-100



PFYK-120/150/200

PF series



外觀尺寸：

PFTK	A	B	C	D	E	F	G	H	I	J	K	Y	Z	淨重 (g)
PFTK-2A	2	23.5	4	3		M5X0.5	2.8	1.2	8.5	8	7H	0.5		8
PFTK-3.5A	3.5	23.5	4	3		M5X0.5	2.8	1.2	8.5	8	7H	0.5		8
PFTK-6A	6	30.5	6.5	14		M9X1.0	5	2.5	10	12	12H	0.8		11
PFTK-8A	8	31	7	14		M9X1.0	5	2.5	10	12	12H	1.2		11
PFTK-10A	10	41	7.5	22.5	10H	M9X1.0	5	3	11	15	12H	1.5		15
PFTK-15	15	41	8	22	10H	M8X1.25	5	3	11	15	10H	1.9	M5X0.8	20
PFTK-20	20	43	10	22	10H	M8X1.25	5	3	11	15	10H	2.3	M5X0.8	20
PFTK-25	25	57	14	32	14H	M10X1.5	5	3	11	20	14H	3.0	M6X1.0	40
PFTK-30	30	55	12	32	14H	M10X1.5	5	3	11	20	14H	2.0	M6X1.0	40
PFTK-35	35	57	14	32	14H	M10X1.5	5	3	11	20	14H	3.0	M6X1.0	40
PFTK-40	40	57	14	32	14H	M10X1.5	5	3	11	20	14H	3.5	M6X1.0	40
PFTK-50	50	58	15	32	14H	M10X1.5	5	3	11	20	14H	4.0	M8X1.25	50
PFTK-60	60	58.5	18.5	40	21H	M16X1.5	Rc1/8	5		23	21H	5.0	M10X1.25	130
PFTK-80	80	60.5	20.5	40	21H	M16X1.5	Rc1/8	5		23	21H	6.0	M10X1.25	170
PFTK-95	95	61	21	40	21H	M16X1.5	Rc1/8	5		23	21H	6.0	M10X1.25	220

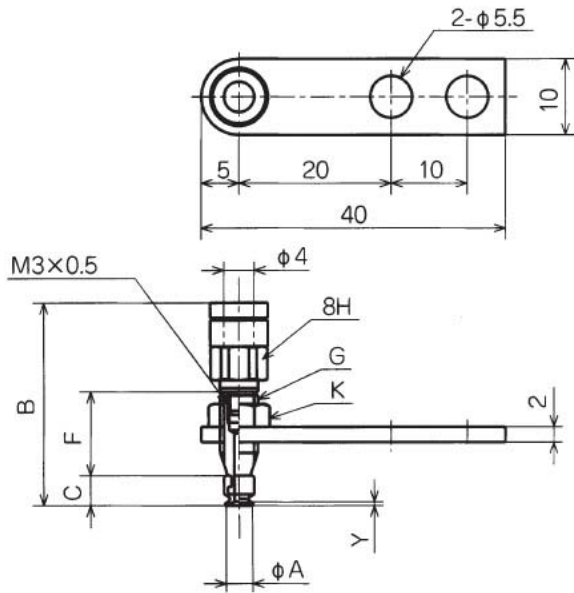
PFYK	A	B	C	D	E	F	G	H	I	J	K	Y	Z	淨重 (g)
PFYK-2A	2	20	4	16	5H	M3深5	2.8	1.2	11	11		0.5		3
PFYK-3.5A	3.5	20	4	16	5H	M3深5	2.8	1.2	11	11		0.5		3
PFYK-6A	6	29	6.5	22.5	10H	M4深6	5	3	16	13	10	0.8		16
PFYK-8A	8	29.5	7	22.5	10H	M4深6	5	3	16	13	10	1.2		16
PFYK-10A	10	30	7.5	22.5	10H	M4深6	5	3	16	13	10	1.5		16
PFYK-15	15	30	8	22	10H	M4深6	5	3	16	14	10	1.9	M5X0.8	20
PFYK-20	20	32	10	22	10H	M4深6	5	3	16	14	10	2.3	M5X0.8	20
PFYK-25	25	46	14	32	14H	M6深8	5	3	18	20	12	3.0	M6X1.0	40
PFYK-30	30	44	12	32	14H	M6深8	5	3	18	20	12	2.0	M6X1.0	40
PFYK-35	35	45	14	32	14H	M6深8	5	3	18	20	12	3.0	M6X1.0	40
PFYK-40	40	46	14	32	14H	M6深8	5	3	18	20	12	3.5	M6X1.0	50
PFYK-50	50	47	15	32	14H	M6深8	5	3	18	20	12	4.0	M8X1.25	55
PFYK-60	60	58.5	18.5	40	21H	M8深11	Rc1/8	5		28	17	5.0	M10X1.25	120
PFYK-80	80	60.5	20.5	40	21H	M8深11	Rc1/8	5		28	17	6.0	M10X1.25	160
PFYK-95	95	61	21	40	21H	M8深11	Rc1/8	5		28	17	6.0	M10X1.25	210
PFYK-100	尺寸直接標於外觀圖													140
PFYK-120	120	75.5	25.5	50	64.5	M16深20	Rc1/8			38	30	6.0	4 - M8	640
PFYK-150	150	82.5	32.5	50	64.5	M16深20	Rc1/8			38	30	9.0	4 - M8	910
PFYK-200	200	87.5	37.5	50	64.5	M16深20	Rc1/8			38	30	13	4 - M8	1200

PF series

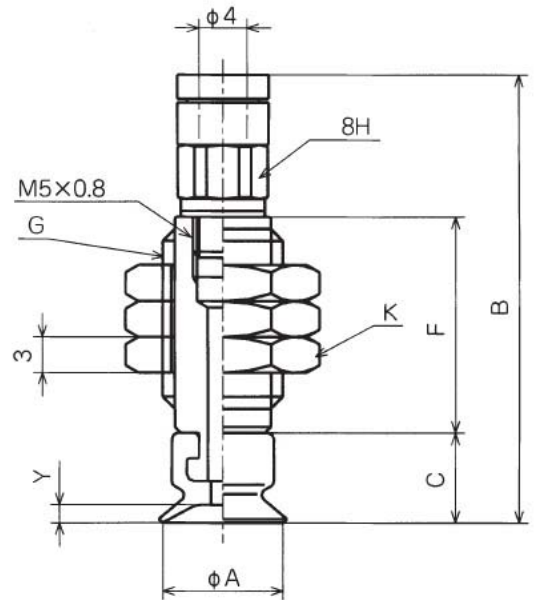


外觀尺寸：

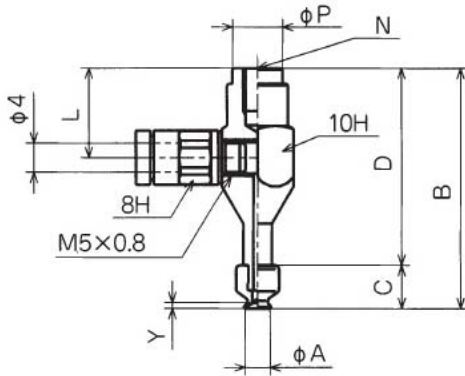
PFTKM / PFYKM



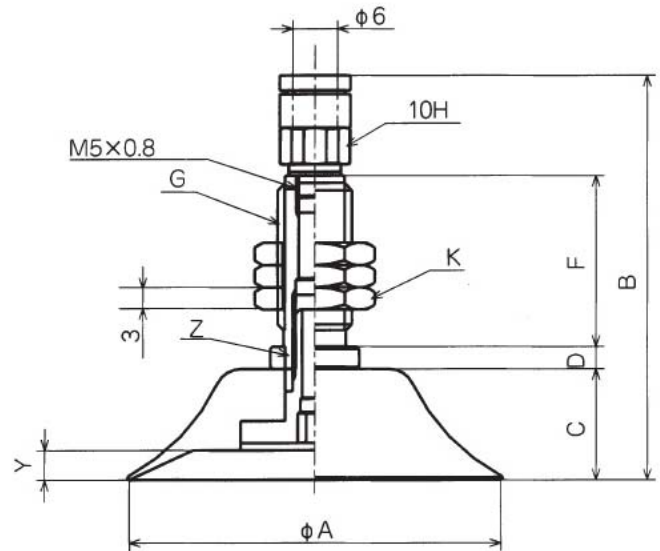
PFTKM-2A/3.5A



PFTKM-6A/8A/10A



PFYKM-2A/3.5A

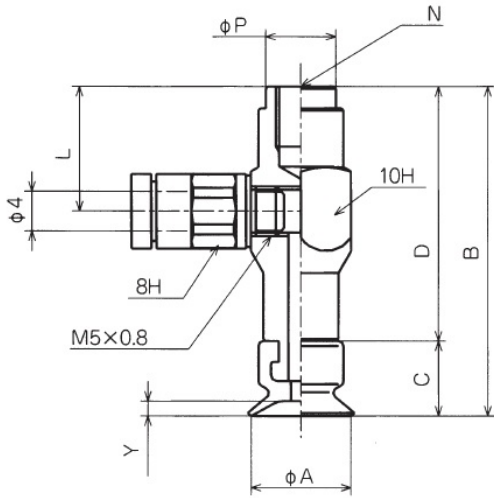


PFTKM-15/20/25/30/35/40/50

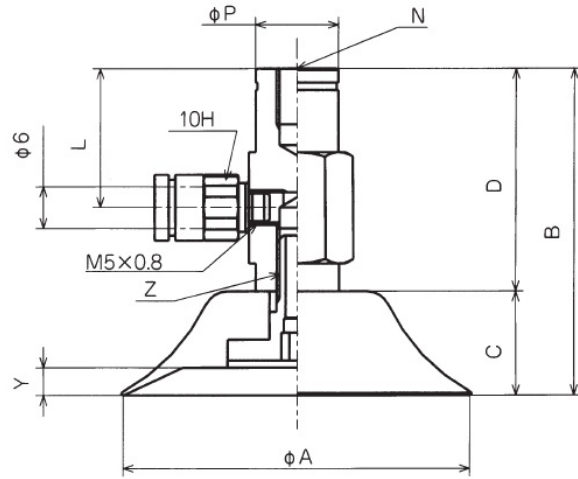
PF series



外觀尺寸：



PFYKM-6A/8A/10A



PFYKM-15/20/25/30/35/40/50

PFTKM	A	B	C	D	F	G	K	Y	Z
PFTKM-2A	2	23.5	4		11	M5X0.5	7H	0.5	
PFTKM-3.5A	3.5	27.5	4		11	M5X0.5	7H	0.5	
PFTKM-6A	6	37.5	6.5		18	M10X1.5	11H	0.8	
PFTKM-8A	8	38	7		18	M10X1.5	14H	1.2	
PFTKM-10A	10	38.5	7.5		18	M10X1.5	14H	1.5	
PFTKM-15	15	48	8	3	23	M10X1.5	14H	1.9	M5X0.8
PFTKM-20	20	50	10	3	23	M10X1.5	14H	2.3	M5X0.8
PFTKM-25	25	54	14	3	23	M10X1.5	14H	3.0	M6X1.0
PFTKM-30	30	52	12	3	23	M10X1.5	14H	2.0	M6X1.0
PFTKM-35	35	54	14	3	23	M10X1.5	14H	3.0	M6X1.0
PFTKM-40	40	54	14	3	23	M10X1.5	14H	3.5	M6X1.0
PFTKM-50	50	55	15	3	23	M10X1.5	14H	4.0	M6X1.0

PFYKM	A	B	C	D	L	N	P	Y	Z
PFYKM-2A	2	31.5	4	27.5	12.5	M4深6	7	0.5	
PFYKM-3.5A	3.5	31.5	4	27.5	12.5	M4深6	7	0.5	
PFYKM-6A	6	32	6.5	25.5	12.5	M5深6	7	0.8	
PFYKM-8A	8	32.5	7	25.5	12.5	M5深6	7	1.2	
PFYKM-10A	10	33	7.5	25.5	12.5	M5深6	7	1.5	
PFYKM-15	15	30	8	22	14	M6深6	9	1.9	M5X0.8
PFYKM-20	20	32	10	22	14	M6深6	9	2.3	M5X0.8
PFYKM-25	25	46	14	32	20	M6深6	12	3.0	M6X1.0
PFYKM-30	30	44	12	32	20	M6深6	12	2.0	M6X1.0
PFYKM-35	35	46	14	32	20	M6深8	12	3.0	M6X1.0
PFYKM-40	40	46	14	32	20	M6深8	12	3.5	M6X1.0
PFYKM-50	50	47	15	32	20	M6深8	12	4.0	M6X1.0