

# PJ series

型號：

① ② ③  
PJ **T** K-**6** - **N**



## ① 真空接入方向

T	縱向接入
Y	橫向接入

## ③ 吸盤材質

N	丁腈橡膠 NBR
S	矽橡膠
NE	抗靜電丁腈橡膠
SE	抗靜電矽橡膠

## ② 吸盤直徑 mm

6	∅ 6
8	∅ 8
10	∅ 10
15	∅ 15
20	∅ 20
25	∅ 25
30	∅ 30
35	∅ 35
40	∅ 40
50	∅ 50
60	∅ 60
70	∅ 70
80	∅ 80

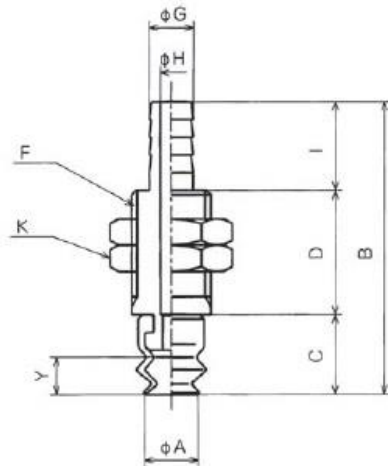
規格：

吸盤直徑		∅ 6 ~ ∅ 8		∅ 10 ~ ∅ 50		∅ 60 ~ ∅ 80	
真空接入方向		縱向	橫向	縱向	橫向	縱向	橫向
配管接頭	無接頭	X	X	X	X	<b>Rc1/8</b>	<b>Rc1/8</b>
	笋型接頭	∅ 4 x 2.5	X	X	X	X	X
		∅ 6 x 4	○	○ (M5)	○ (M5)	○ (M5)	X

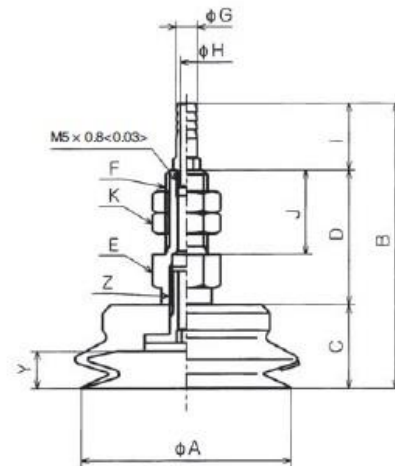
標示	材質	硬度	使用溫度範圍	顏色	膠體阻抗值
N	丁腈橡膠 NBR	A55/S	-26 °C ~ 120 °C	黑色	
S	矽橡膠	A55/S	-60 °C ~ 250 °C	乳白色	
NE	抗靜電丁腈橡膠	A70/S	-26 °C ~ 120 °C	黑色紅點	$10^5 \sim 10^7 \Omega / cm^3$
SE	抗靜電矽橡膠	A55/S	-60 °C ~ 250 °C	黑色紅點	$10^5 \sim 10^7 \Omega / cm^3$

# PJ series

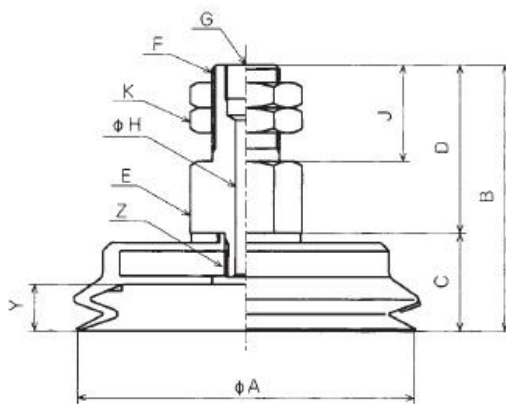
外觀尺寸：



PJTK-6/8



PJTK-10/15/20/25/30/35/40/50

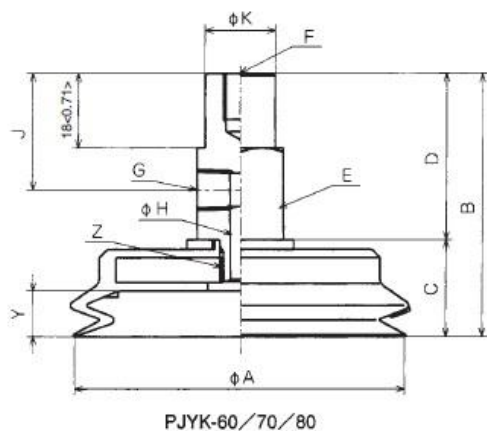
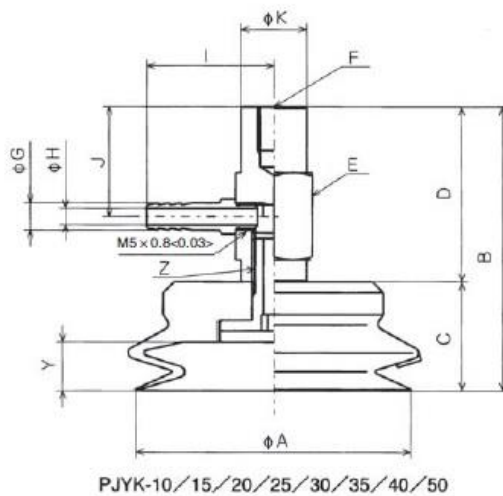
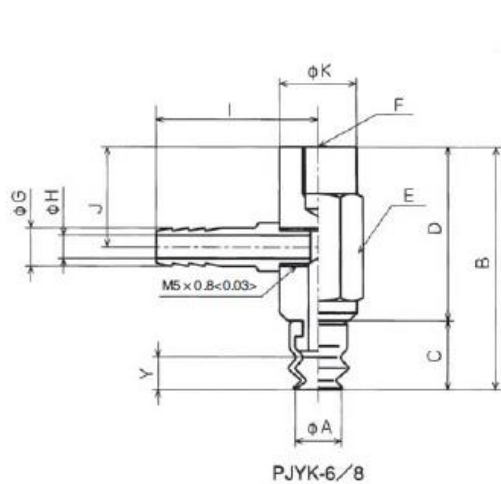


PJTK-60/70/80

PJTK	A	B	C	D	E	F	G	H	I	J	K	Y	Z	淨重 (g)
PJTK-6	6	33	9	14		M9	5	2.5	10		12H	4.2		11
PJTK-8	8	33	9	14		M9	5	2.5	10		12H	4.2		11
PJTK-10	10	42.5	9.5	22	10H	M8	5	3	11	15	10H	3	M5X0.8	14
PJTK-15	15	44	11	22	10H	M8	5	3	11	15	10H	4.5	M5X0.8	15
PJTK-20	20	46	13	22	10H	M8	5	3	11	15	10H	5.5	M5X0.8	17
PJTK-25	25	48.5	15.5	22	10H	M8	5	3	11	15	10H	6.5	M5X0.8	19
PJTK-30	30	61	18	32	14H	M10	5	3	11	20	14H	8	M6X1.0	42
PJTK-35	35	61	18	32	14H	M10	5	3	11	20	14H	8	M6X1.0	44
PJTK-40	40	61	18	32	14H	M10	5	3	11	20	14H	8	M6X1.0	44
PJTK-50	50	63	20	32	14H	M10	5	3	11	20	14H	9	M8X1.25	58
PJTK-60	60	63.5	22.5	40	21H	M16X1.5	Rc1/8	5		23	21H	10	M10X1.25	144
PJTK-70	70	63.5	23.5	40	21H	M16X1.5	Rc1/8	5		23	21H	11	M10X1.25	163
PJTK-80	80	63.5	23.5	40	21H	M16X1.5	Rc1/8	5		23	21H	11	M10X1.25	190

# PJ series

外觀尺寸：



PJYK	A	B	C	D	E	F	G	H	I	J	K	Y	Z	淨重 (g)
PJYK-6	6	31.5	9	22.5	10H	M4X0.7	5	2.5	16	13	10	4.2		16
PJYK-8	8	31.5	9	22.5	10H	M4X0.7	5	2.5	16	13	10	4.2		16
PJYK-10	10	31.5	9.5	22	10H	M4深6	5	3	16	14	10	3	M5X0.8	17
PJYK-15	15	33	11	22	10H	M4深6	5	3	16	14	10	4.5	M5X0.8	18
PJYK-20	20	35	13	22	10H	M4深6	5	3	16	14	10	5.5	M5X0.8	20
PJYK-25	25	37.5	15.5	22	10H	M4深6	5	3	16	14	10	6.5	M5X0.8	22
PJYK-30	30	50	18	32	14H	M6深8	5	3	18	20	12	8	M6X1.0	46
PJYK-35	35	50	18	32	14H	M6深8	5	3	18	20	12	8	M6X1.0	48
PJYK-40	40	50	18	32	14H	M6深8	5	3	18	20	12	8	M6X1.0	48
PJYK-50	50	52	20	32	14H	M6深8	5	3	18	20	12	9	M8X1.25	68
PJYK-60	60	62.5	22.5	40	21H	M8深11	Rc1/8	5		28	17	10	M10X1.25	139
PJYK-70	70	63.5	23.5	40	21H	M8深11	Rc1/8	5		28	17	11	M10X1.25	158
PJYK-80	80	63.5	23.5	40	21H	M8深11	Rc1/8	5		28	17	11	M10X1.25	185