

PJ series

型號：

① ② ③
PS - 6 - J - M - N



① 吸盤直徑 mm

6	∅ 6	35	∅ 35
8	∅ 8	40	∅ 40
10	∅ 10	50	∅ 50
15	∅ 15	60	∅ 60
20	∅ 20	70	∅ 70
25	∅ 25	80	∅ 80
30	∅ 30	--	---

② 安裝方式 (螺紋)

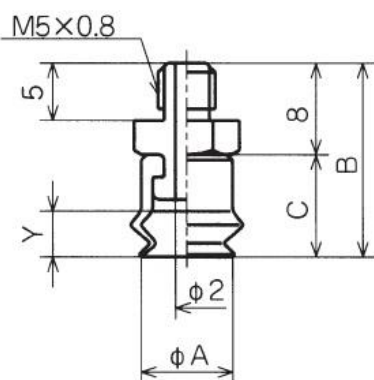
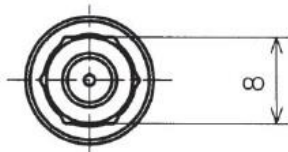
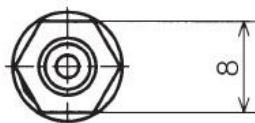
M	公螺紋
F	母螺紋

③ 吸盤材質

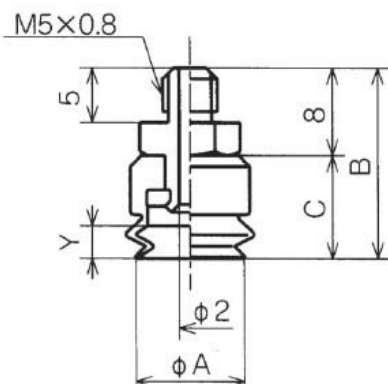
N	丁腈橡膠 NBR
S	矽橡膠
NE	抗靜電丁腈橡膠
SE	抗靜電矽橡膠

規格：

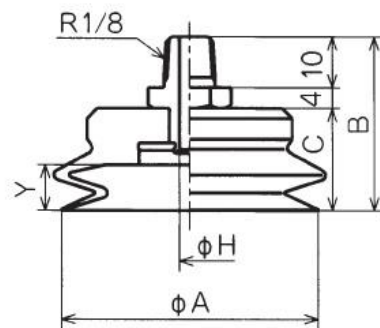
標示	材質	硬度	使用溫度範圍	顏色	膠體阻抗值
N	丁腈橡膠 NBR	A55/S	-26 °C ~ 120 °C	黑色	
S	矽橡膠	A55/S	-60 °C ~ 250 °C	乳白色	
NE	抗靜電丁腈橡膠	A70/S	-26 °C ~ 120 °C	黑色紅點	$10^5 \sim 10^7 \Omega / cm^3$
SE	抗靜電矽橡膠	A55/S	-60 °C ~ 250 °C	黑色紅點	$10^5 \sim 10^7 \Omega / cm^3$



6/8-J-M



10-J-M

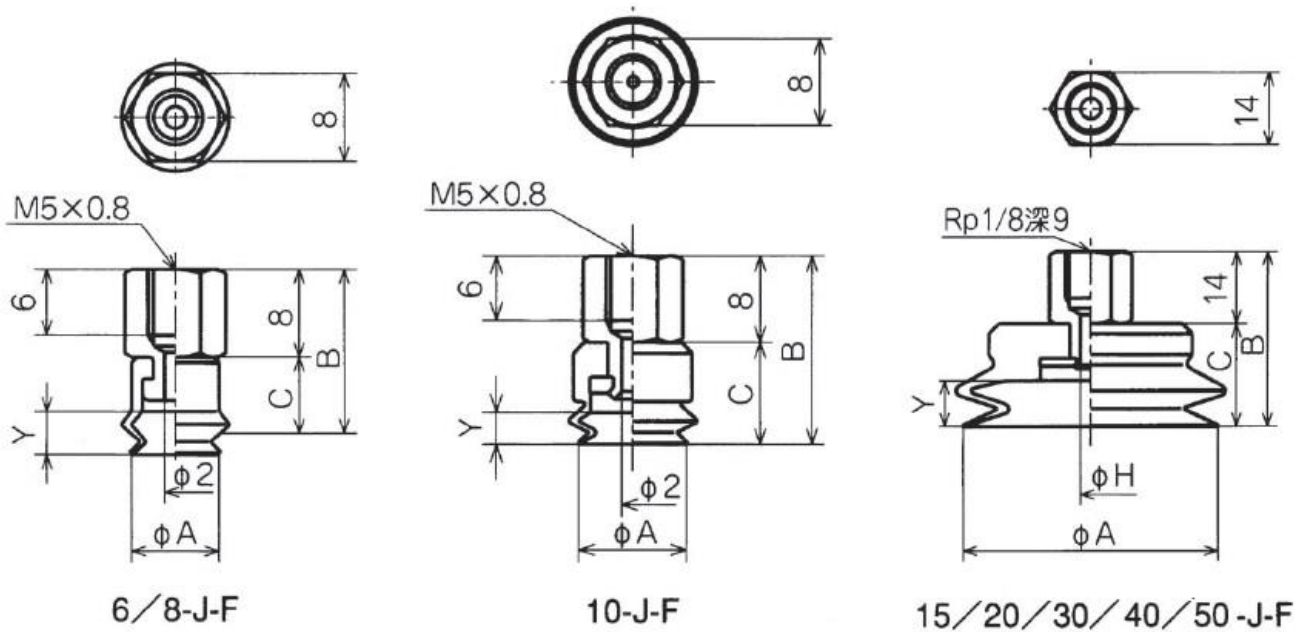


15/20/30/40/50 -J-M

PJ series

外觀尺寸：

PS	A	B	C	H	Y	淨重 (g)
PS-6-J-M	6	17	9	---	4.2	1.5
PS-8-J-M	8	17	9	---	4	1.5
PS-10-J-M	10	17.5	9.5	---	3	7
PS-15-J-M	15	25	11	2	3.3	8
PS-20-J-M	20	27	13	2	5.5	9
PS-30-J-M	30	32	18	3	7	14
PS-40-J-M	40	32	18	3	7.2	16
PS-50-J-M	50	34	20	4	9	26



PS	A	B	C	H	Y	淨重 (g)
PS-6-J-F	6	17	9	---	4.2	2.5
PS-8-J-F	8	17	9	---	4	2.5
PS-10-J-F	10	17.5	9.5	---	3	8
PS-15-J-F	15	25	11	2	3.3	8
PS-20-J-F	20	27	13	2	5.5	10
PS-30-J-F	30	32	18	3	7	15
PS-40-J-F	40	32	18	3	7.2	17
PS-50-J-F	50	34	20	4	9	27