

PSS series

型號：

PSS - ^①**L3** - PJG - ^②**6** - ^③**N**

① 吸盤直徑 mm

6	∅ 6
8	∅ 8

② 行程 mm

L3	3
L5	5

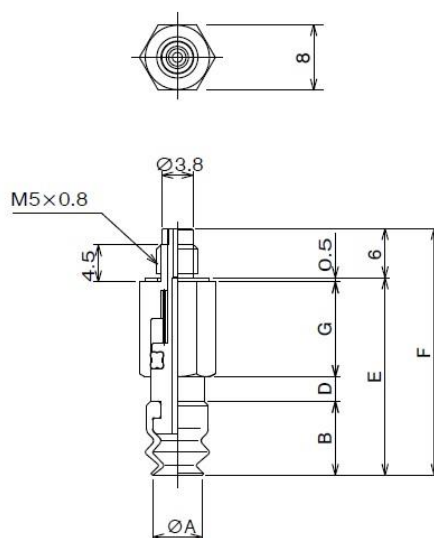
③ 吸盤材質

N	丁腈橡膠 NBR
S	矽橡膠
NE	抗靜電丁腈橡膠
SE	抗靜電矽橡膠

規格：

標示	材質	硬度	使用溫度範圍	顏色	膠體阻抗值
N	丁腈橡膠 NBR	A55/S	-26 °C ~ 120 °C	黑色	
S	矽橡膠	A55/S	-60 °C ~ 250 °C	乳白色	
NE	抗靜電丁腈橡膠	A70/S	-26 °C ~ 120 °C	黑色紅點	$10^5 \sim 10^7 \Omega / cm^3$
SE	抗靜電矽橡膠	A55/S	-60 °C ~ 250 °C	黑色紅點	$10^5 \sim 10^7 \Omega / cm^3$

外觀尺寸：



NAPAT / YH	A	B	C	D	E	F	G	淨重(g)
PSS-L3-PJG-6	6	9	---	3	24	30	11.5	6
PSS-L3-PJG-8	8	9	---	3	24	30	11.5	6
PSS-L5-PJG-6	6	9	---	5	28	34	13.5	7
PSS-L5-PJG-8	8	9	---	5	28	34	13.5	7