

PSS series

型號：

PSS - ^① L3 - PAG - ^② 10 - ^③ N

① 吸盤直徑 mm

10	Ø 10
15	Ø 15
20	Ø 20

② 行程 mm

L3	3
L5	5

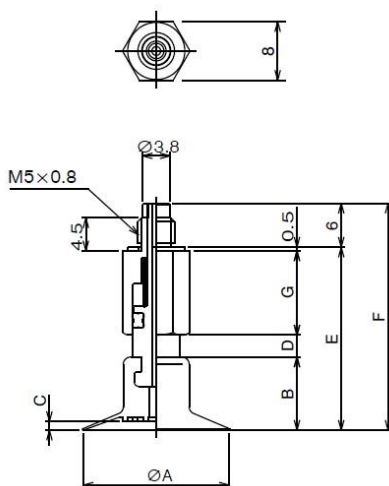
③ 吸盤材質

N	丁腈橡膠 NBR
S	矽橡膠
NE	抗靜電丁腈橡膠
SE	抗靜電矽橡膠

規格：

標示	材質	硬度	使用溫度範圍	顏色	膠體阻抗值
N	丁腈橡膠 NBR	A55/S	-26 °C ~ 120 °C	黑色	
S	矽橡膠	A55/S	-60 °C ~ 250 °C	乳白色	
NE	抗靜電丁腈橡膠	A70/S	-26 °C ~ 120 °C	黑色紅點	$10^5 \sim 10^7 \Omega / cm^3$
SE	抗靜電矽橡膠	A55/S	-60 °C ~ 250 °C	黑色紅點	$10^5 \sim 10^7 \Omega / cm^3$

外觀尺寸：



NAPAT / YH	A	B	C	D	E	F	G	淨重(g)
PSS-L3-PAG-10	10	7.5	0.6	3	22.5	28.5	11.5	10
PSS-L3-PAG-15	15	7.5	0.9	3	22.5	28.5	11.5	10
PSS-L3-PAG-20	20	10	1.2	3	25	31	11.5	13
PSS-L5-PAG-10	10	7.5	0.6	5	26.5	32.5	13.5	11
PSS-L5-PAG-15	15	7.5	0.9	5	26.5	32.5	13.5	11
PSS-L5-PAG-20	20	10	1.2	5	29	35	13.5	14