

# PU series

型號：

① ② ③  
**PU****T****KB**-**20**-**N**



## ① 真空接入方向

T	縱向接入
Y	橫向接入

## ③ 吸盤材質

N	丁腈橡膠 NBR
S	矽橡膠

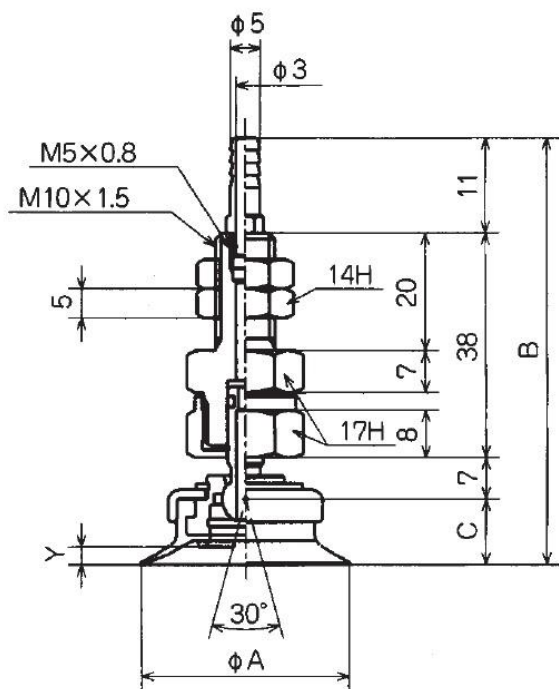
## ② 吸盤直徑 mm

20 : $\phi$ 20	30 : $\phi$ 30	35 : $\phi$ 35	40 : $\phi$ 40
50 : $\phi$ 50	60 : $\phi$ 60	80 : $\phi$ 80	100 : $\phi$ 100

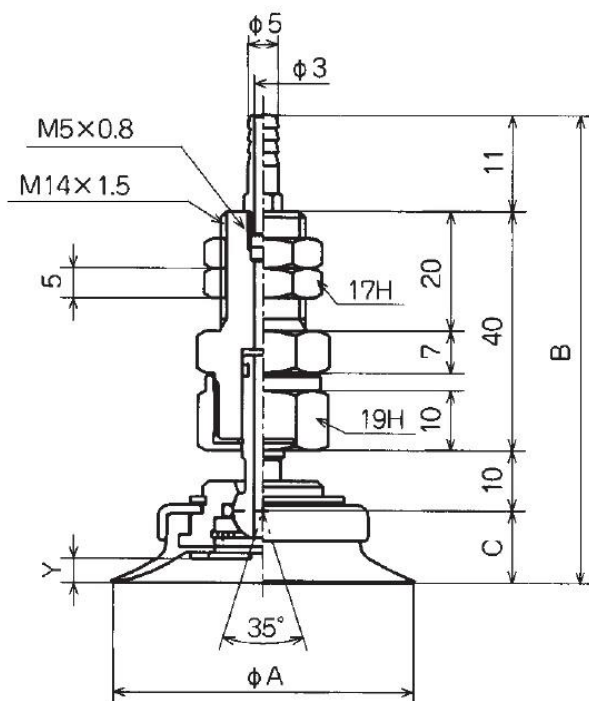
規格：

標示	材質	硬度	使用溫度範圍	顏色
N	丁腈橡膠 NBR	A55/S	-26 °C ~ 120 °C	黑色
S	矽橡膠	A55/S	-60 °C ~ 250 °C	乳白色

外觀尺寸：



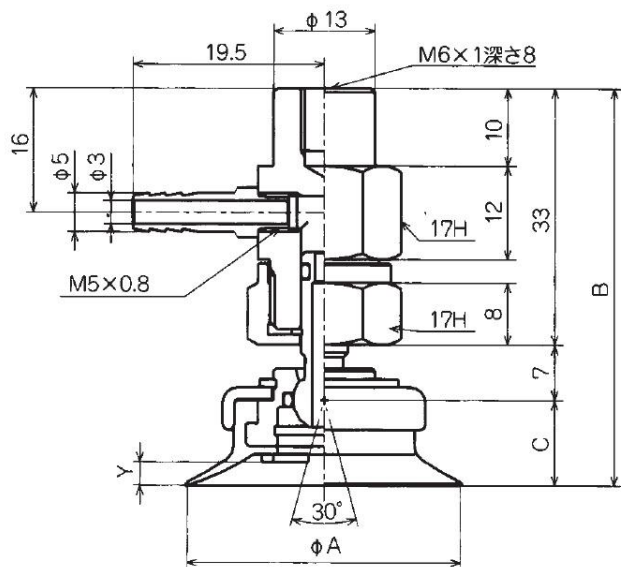
PUTKB-20/25/30/35



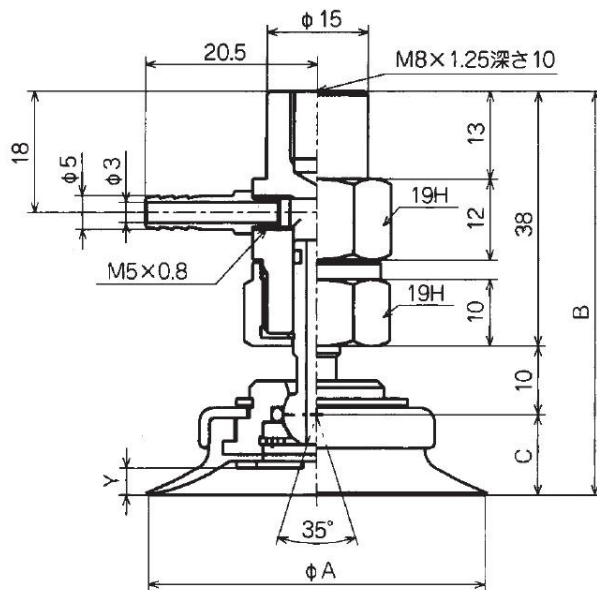
PUTKB-40/50

# PU series

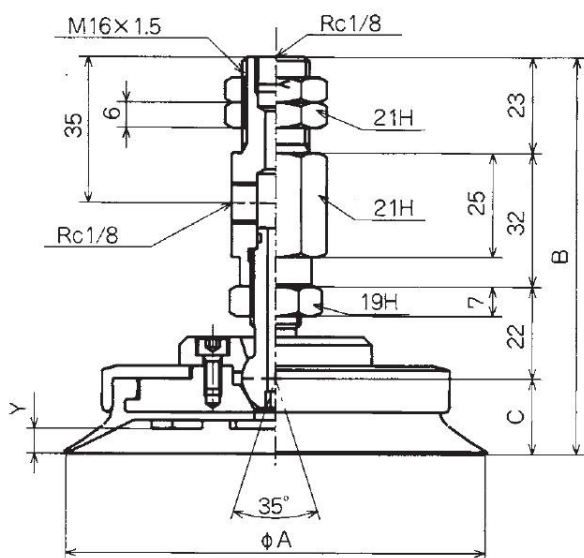
## 外觀尺寸：



PUYKB-20/25/30/35



PUYKB-40/50



PUYKB-60/80/100

PUTKB	A	B	C	Y	淨重 (g)
PATKB-20	20	65	9	2	66
PATKB-25	25	65.5	9.5	2.5	66
PATKB-30	30	66	10	2	71
PATKB-35	35	67	11	3	71
PATKB-40	40	72	11	3	118
PATKB-50	50	73	12	4	121
PATKB-60	60	93	16	5	352
PATKB-80	80	95	18	6	444
PATKB-100	100	95	18	6	568

PUYKB	A	B	C	Y	淨重 (g)
PAYKB-20	20	49	9	2	67
PAYKB-25	25	49.5	9.5	2.5	67
PAYKB-30	30	50	10	2	73
PAYKB-35	35	51	11	3	73
PAYKB-40	40	59	11	3	116
PAYKB-50	50	60	12	4	117
PAYKB-60	60	93	16	5	352
PAYKB-80	80	95	18	6	444
PAYKB-100	100	95	18	6	568