

# PF series



型號：

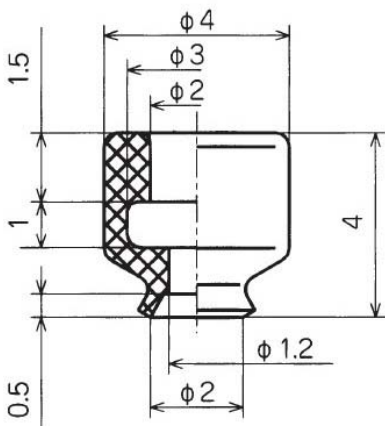
① ②  
PFG - 2A - N



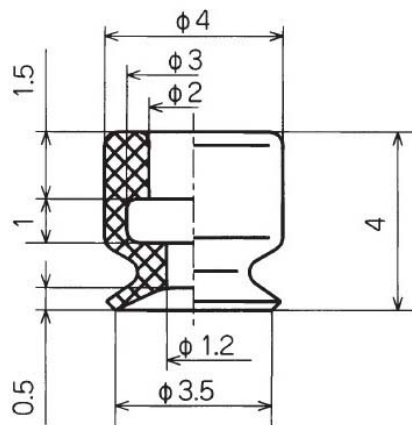
① 吸盤直徑 mm				② 吸盤材質	
2A	∅ 2	35	∅ 35	N	丁腈橡膠 NBR
3.5A	∅ 3.5	40	∅ 40	S	矽橡膠
6A	∅ 6	50	∅ 50	NE	抗靜電丁腈橡膠
8A	∅ 8	60	∅ 60	SE	抗靜電矽橡膠
10A	∅ 10	80	∅ 80		
15	∅ 15	95	∅ 95		
20	∅ 20	100	∅ 100		
25	∅ 25	150	∅ 150		
30	∅ 30	200	∅ 200		

規格：

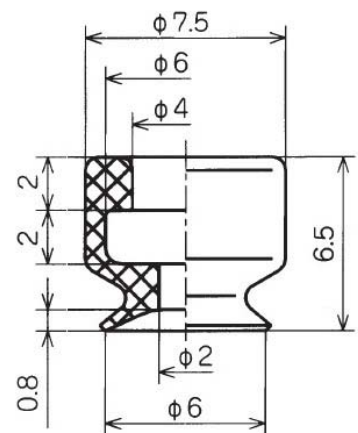
標示	材質	硬度	使用溫度範圍	顏色	膠體阻抗值
N	丁腈橡膠 NBR	A55/S	-26 °C ~ 120 °C	黑色	
S	矽橡膠	A55/S	-60 °C ~ 250 °C	乳白色	
NE	抗靜電丁腈橡膠	A70/S	-26 °C ~ 120 °C	黑色紅點	$10^5 \sim 10^7 \Omega / cm^3$
SE	抗靜電矽橡膠	A55/S	-60 °C ~ 250 °C	黑色紅點	$10^5 \sim 10^7 \Omega / cm^3$



PFG-2A



PFG-3.5A

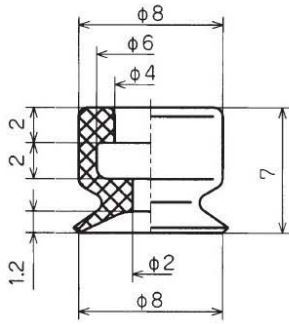


PFG-6A

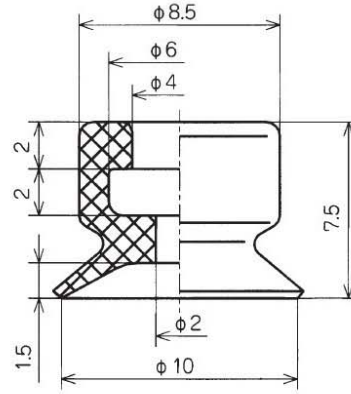
# PF series



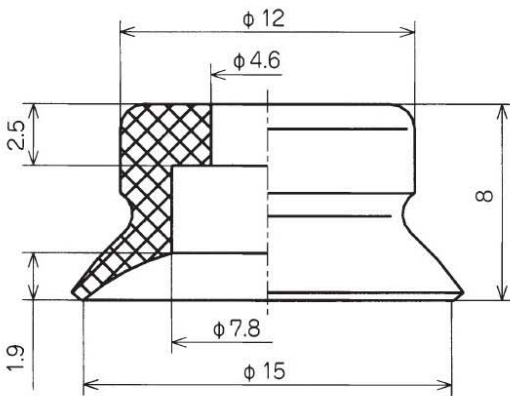
外觀尺寸：



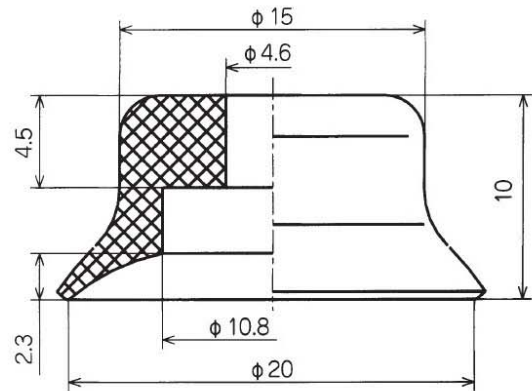
PFG-8A



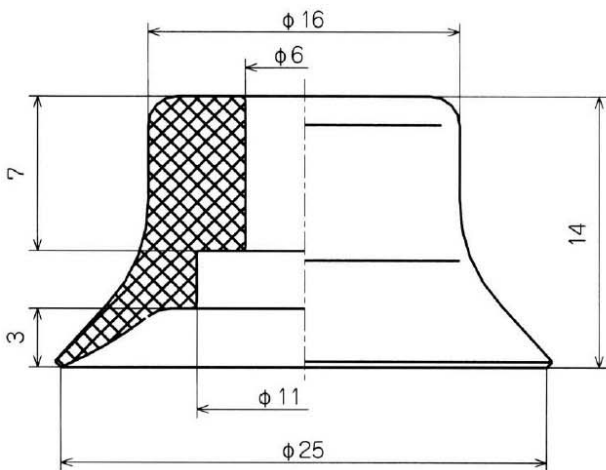
PFG-10A



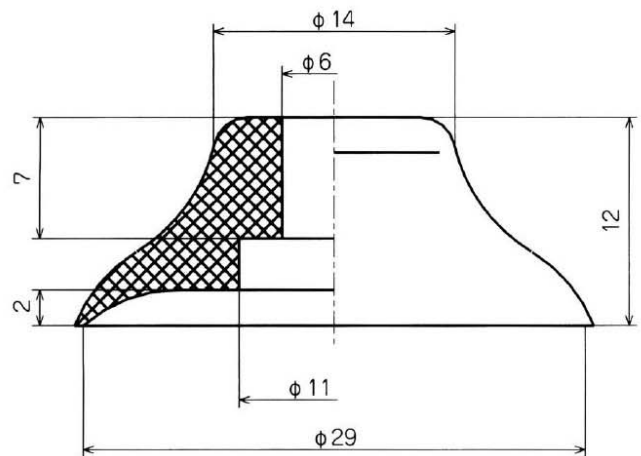
PFG-15



PFG-20



PFG-25

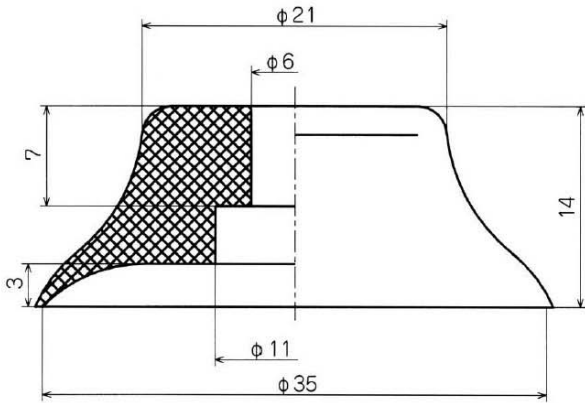


PFG-30

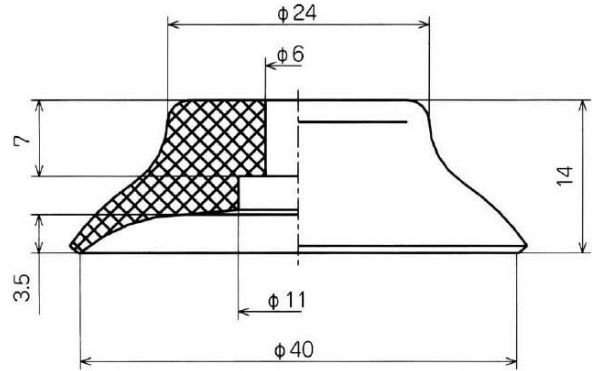
# PF series



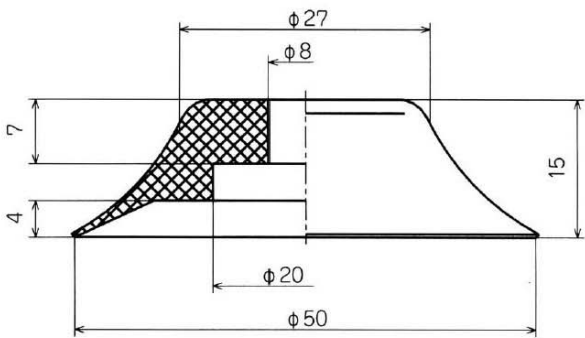
## 外觀尺寸：



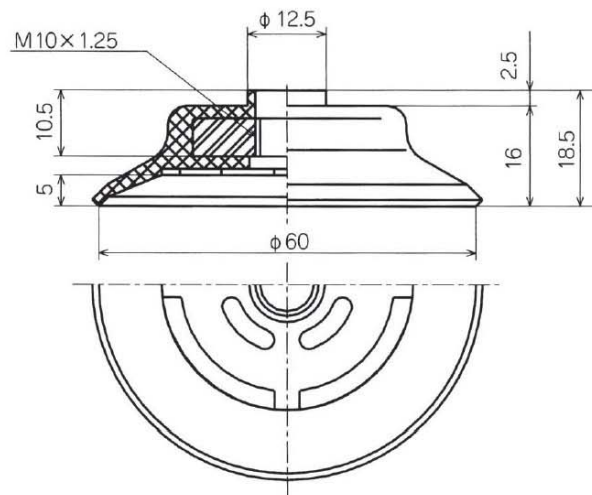
PFG-35



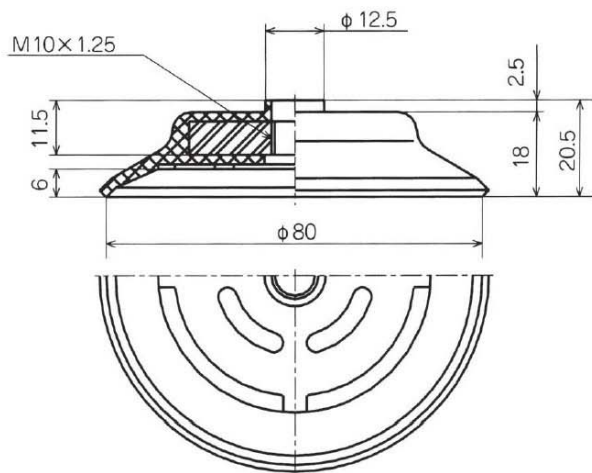
PFG-40



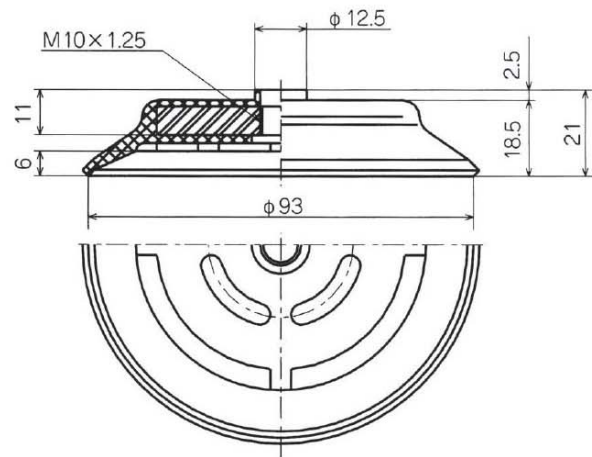
PFG-50



PFG-60



PFG-80

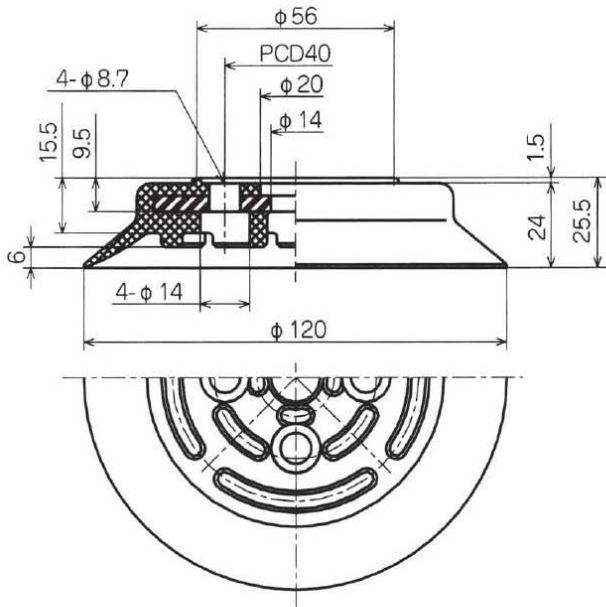


PFG-95

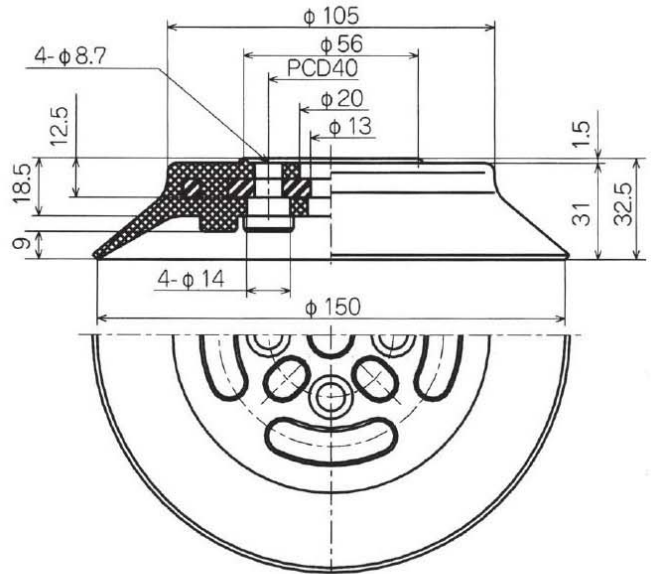
# PF series



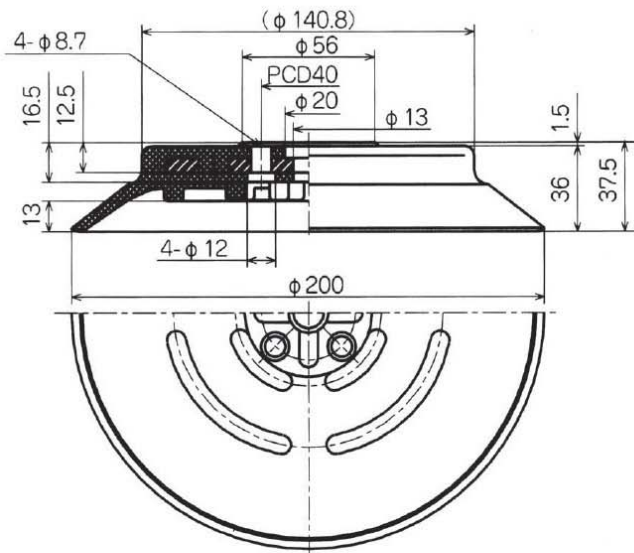
外觀尺寸：



PFG-120



PFG-150



PFG-200