

ZPT series

型號：

① ② ③ ④
ZPT **02** **U** **N** - **A5**



① 吸盤直徑 mm	
02	Ø 2
04	Ø 4
06	Ø 6
08	Ø 8
10	Ø 10
13	Ø 13
16	Ø 16
20	Ø 20
25	Ø 25
32	Ø 32
40	Ø 40
50	Ø 50

② 吸盤形狀	
U	平型
C	帶肋平型
B	風琴型(皺褶)

③ 吸盤材質	
N	丁腈橡膠 NBR
S	矽橡膠
GN	抗靜電 NBR
GS	抗靜電矽橡膠

④ 真空接入/安裝螺紋尺寸	
A	外螺紋
B	內螺紋
N	內螺紋
T	內螺紋

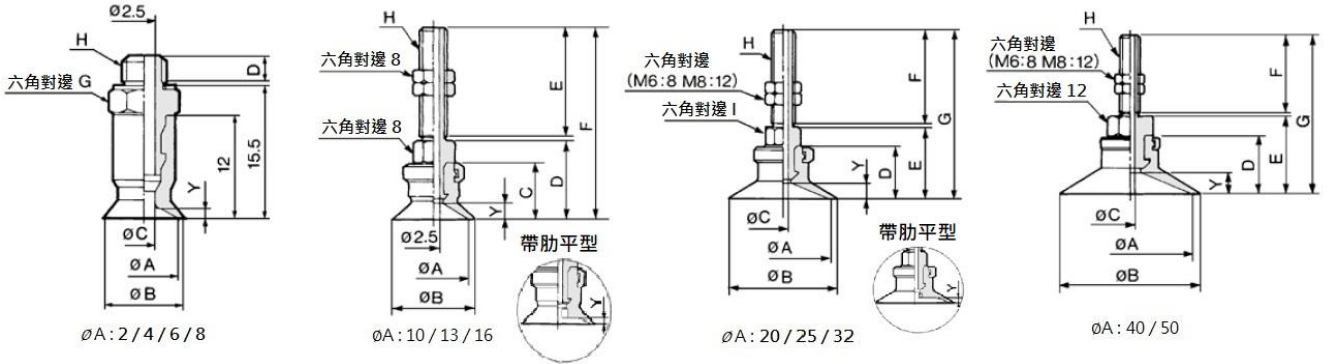
規格：

標示	材質	硬度	使用溫度範圍	顏色	膠體阻抗值
N	丁腈橡膠 NBR	A55/S	-26 °C ~ 120 °C	黑色	
S	矽橡膠	A55/S	-60 °C ~ 250 °C	乳白色	
GN	抗靜電丁腈橡膠	A70/S	-26 °C ~ 120 °C	黑色紅點	$10^5 \sim 10^7 \Omega / cm^3$
GS	抗靜電矽橡膠	A55/S	-60 °C ~ 250 °C	黑色紅點	$10^5 \sim 10^7 \Omega / cm^3$

形狀	直徑	Ø 2	Ø 4	Ø 6	Ø 8	Ø 10	Ø 13	Ø 16	Ø 20	Ø 25	Ø 32	Ø 40	Ø 50
	U平型	●	●	●	●	●	●	●	●	●	●	●	●
C帶肋平型	--	--	--	--	●	●	●	●	●	●	●	●	●
B風琴型(皺褶)	--	--	●	●	●	●	●	●	●	●	●	----	---

ZPT series

外觀尺寸：縱向外螺紋固定式



平型 / 帶肋平型

型號	A	B	C	H : M5X0.8			H : M6X1.0			Y
				D	E	G	D	E	G	
ZPT02U	Ø 2	Ø 2.6	Ø 1.2	Ø 3	19	7	4	20	8	0.5
ZPT04U	Ø 4	Ø 4.8	Ø 1.6							0.8
ZPT06U	Ø 6	Ø 7	Ø 2.5							0.8
ZPT08U	Ø 8	Ø 9	Ø 2.5							1

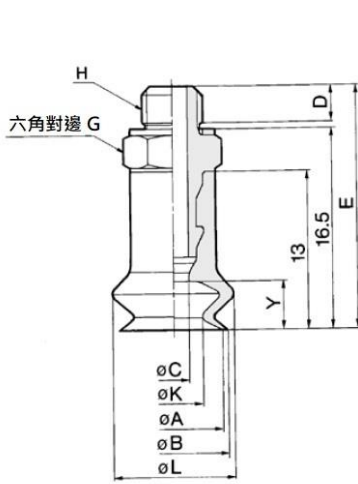
型號	A	B	C	D	H : M5X0.8		H : M6X1.0		Y				
					E	F	E	F	平型	帶肋平型			
ZPT10U / C	Ø 10	Ø 12	12	17	20	38	25	43	3	1.7			
ZPT13U / C	Ø 13	Ø 15	12	17						38	43	3	1.8
ZPT16U / C	Ø 16	Ø 18	12.5	17.5						38.5	43.5	3.5	1.2

型號	A	B	D	H : M6X1.0					H : M8X1.0					Y					
				C	E	F	G	I	C	E	F	G	I	平型	帶肋平型				
ZPT20U / C	Ø 20	Ø 23	14	Ø 3	19	25	45	8	Ø 3.5	24	15	40	12	4	1.7				
ZPT25U / C	Ø 25	Ø 28	14		19					45						24	40	4	1.8
ZPT32U / C	Ø 32	Ø 35	14.5		19.5					45.5						24.5	40.5	4.5	2.3

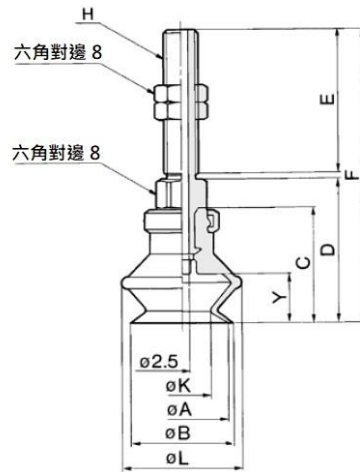
型號	A	B	D	E	H : M6X1.0			H : M8X1.0			Y	
					C	F	G	C	F	G	平型	帶肋平型
ZPT40U / C	Ø 40	Ø 43	18.5	24.5	Ø 3	25	50.5	Ø 4.5	15	40.5	6.5	3.3
ZPT50U / C	Ø 50	Ø 53	19.5	25.5			51.5			41.5		

ZPT series

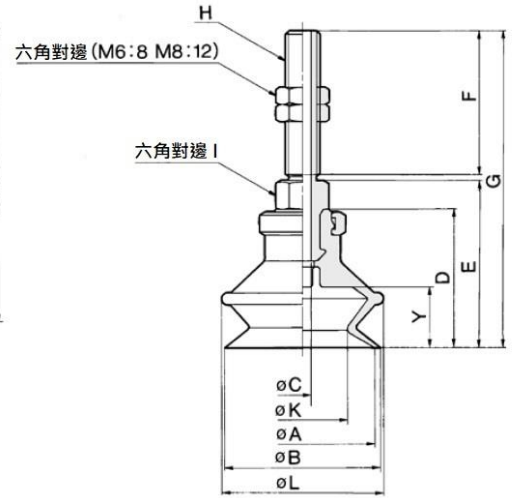
外觀尺寸：縱向外螺紋固定式



ØA : 2 / 4 / 6 / 8



ØA : 10 / 13 / 16



ØA : 20 / 25 / 32

風琴型 (縱向外螺紋固定)

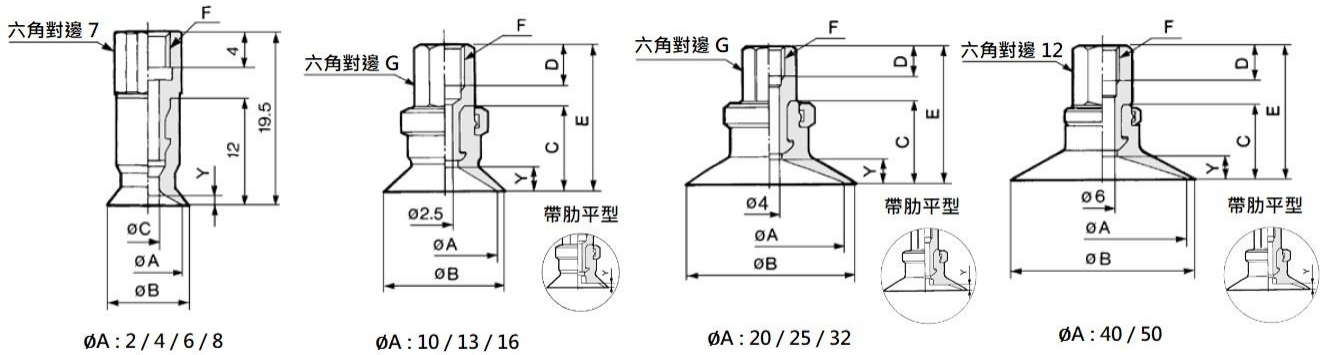
型號	A	B	C	H : M5X0.8			H : M6X1.0			K	L	Y
				D	E	G	D	E	G			
ZPT06B	Ø 6	Ø 7	Ø 2.5	3	20	7	4	21	8	Ø 3.4	Ø 9	4
ZPT08B	Ø 8	Ø 9	Ø 2.5							Ø 4.8	Ø 10	4

型號	A	B	C	D	H : M5X0.8		H : M6X1.0		K	L	Y
					E	F	E	F			
ZPT10B	Ø 10	Ø 12	16	21	20	42	25	47	Ø 5.5	Ø 13.5	5.5
ZPT13B	Ø 13	Ø 15	18.5	23.5		44.5		49.5	Ø 8.7	Ø 19	7.5
ZPT16B	Ø 16	Ø 18	20	25		46		51	Ø 10	Ø 21	8.5

型號	A	B	D	H : M6X1.0					H : M8X1.0					K	L	Y
				C	E	F	G	I	C	E	F	G	I			
ZPT20B	Ø 20	Ø 22	23.5	Ø3	28.5	25	54.5	8	Ø3.5	33.5	15	49.5	12	Ø12.6	Ø25	10.5
ZPT25B	Ø 25	Ø 27	24		29		55			34		50		Ø16	Ø28	10.5
ZPT32B	Ø 32	Ø 34	29		34		60			39		55		Ø18.9	Ø37	14

ZPT series

外觀尺寸：縱向內螺紋固定式



型號	A	B	C	F	Y
ZPT02U	Ø 2	Ø 2.6	Ø 1.2	M4X0.7	0.5
ZPT04U	Ø 4	Ø 4.8	Ø 1.6		0.8
ZPT06U	Ø 6	Ø 7	Ø 2.5		0.8
ZPT08U	Ø 8	Ø 9	Ø 2.5		1

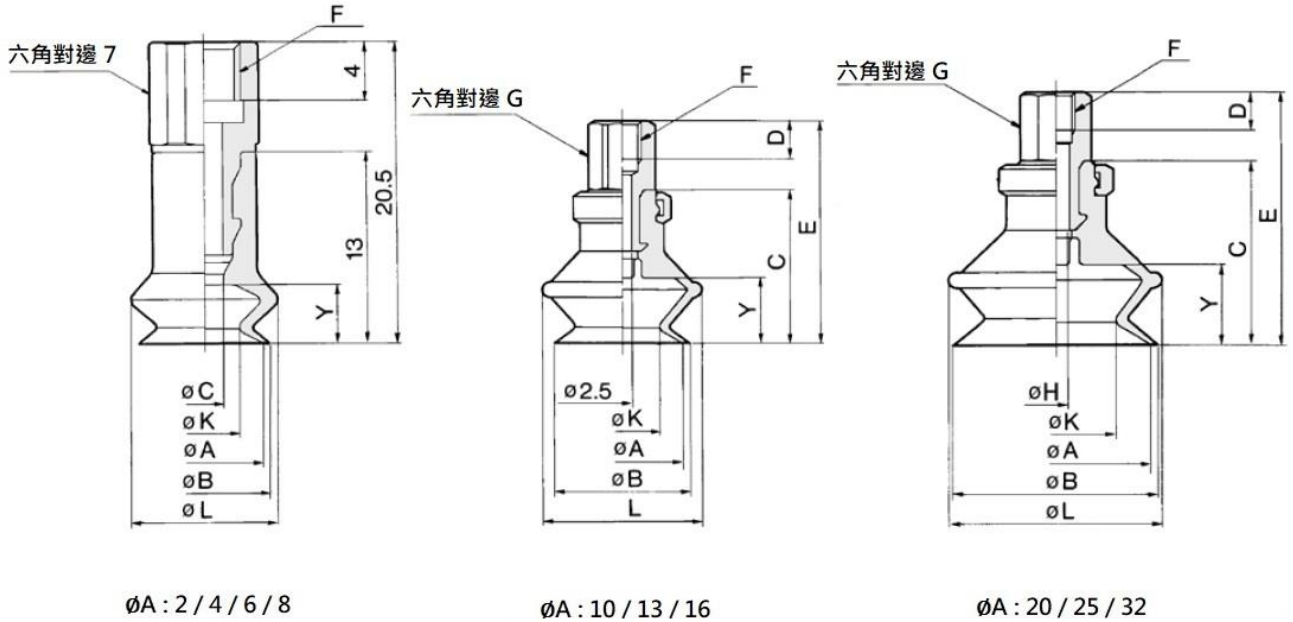
型號	A	B	C	F : M5X0.8			F : M6X1.0			F : 1/8(Rc,NPT,NPTF)		Y	
				D	E	G	D	E	G	E	G	平型	帶肋平型
ZPT10U / C	Ø 10	Ø 12	12		21			21		27		3	1.7
ZPT13U / C	Ø 13	Ø 15	12	5	21	8	6	21	8	27	12	3	1.8
ZPT16U / C	Ø 16	Ø 18	12.5		21.5			21.5		27.5		3.5	1.2

型號	A	B	C	F:M5X0.8			F:M6X1.0			F:M8X1.25			F:1/8(Rc,NPT,NPTF)		Y	
				D	E	G	D	E	G	D	E	G	E	G	平型	帶肋平型
ZPT20U/C	Ø20	Ø23	14		23			23			29		29		4	1.7
ZPT25U/C	Ø25	Ø28	14	5	23	8	6	23	8	8	29	12	29	12	4	1.8
ZPT32U/C	Ø32	Ø35	14.5		23.5			23.5			29.5		29.5		4.5	2.3

型號	A	B	C	F:M6X1.0		F:M8X1.25		F:1/8(Rc,NPT,NPTF)		Y	
				D	E	D	E	E	平型	帶肋平型	
ZPT40U / C	Ø 40	Ø 43	18.5	6	32	8	32	32	32	6.5	3.3
ZPT50U / C	Ø 50	Ø 53	19.5		33		33				

ZPT series

外觀尺寸：縱向內螺紋固定式



風琴型 (縱向內螺紋固定)

型號	A	B	C	F	K	L	Y
ZPT06B	$\phi 6$	$\phi 7$	$\phi 2.5$	M4X0.7	$\phi 3.4$	$\phi 9$	4
ZPT08B	$\phi 8$	$\phi 9$	$\phi 2.5$	M5X.08	$\phi 4.8$	$\phi 10$	4

型號	A	B	C	F:M5X0.8			F:M6X1.0			F:1/8(Rc,NPT,NPTF)		K	L	Y
				D	E	G	D	E	G	E	G			
ZPT10B	$\phi 10$	$\phi 12$	16		25			25		31		$\phi 5.5$	$\phi 13.5$	5.5
ZPT13B	$\phi 13$	$\phi 15$	18.5	5	27.5	8	6	27.5	8	33.5	12	$\phi 8.7$	$\phi 19$	7.5
ZPT16B	$\phi 16$	$\phi 18$	20		29			29		35		$\phi 10$	$\phi 21$	8.5

型號	A	B	C	F:M5X0.8				F:M6X1.0				F:M8X1.25				F:1/8(Rc,NPT,NPTF)			K	L	Y	
				D	E	G	H	D	E	G	H	D	E	G	H	E	G	H				
ZPT20B	$\phi 20$	$\phi 22$	23.5		32.5				32.5				38.5				38.5			12.6	25	10.5
ZPT25B	$\phi 25$	$\phi 27$	24	5	33	8	4	6	33	8	4	8	39	12	3.5		39	12	3.5	16	28	10.5
ZPT32B	$\phi 32$	$\phi 34$	29		38				38				44				44			18.9	37	14