

ZPY series

型號：

① ② ③ ④ ⑤ ⑥ ⑦
ZPY 16 U GS K 20 - N6 - A10



① 吸盤直徑 mm

02	∅ 2
04	∅ 4
06	∅ 6
08	∅ 8
10	∅ 10
13	∅ 13
16	∅ 16
20	∅ 20
25	∅ 25
32	∅ 32
40	∅ 40
50	∅ 50

② 吸盤形狀

U	平型
C	帶肋平型
B	風琴型(皺褶)

③ 吸盤材質

N	丁腈橡膠 NBR
S	矽橡膠
GN	抗靜電 NBR
GS	抗靜電矽橡膠

④ 迴轉 / 防迴轉

J	迴轉式
K	防迴轉式

⑤ 行程 mm

6	10	15	20
20	30	40	50

⑥, ⑦ 安裝 / 真空接入口

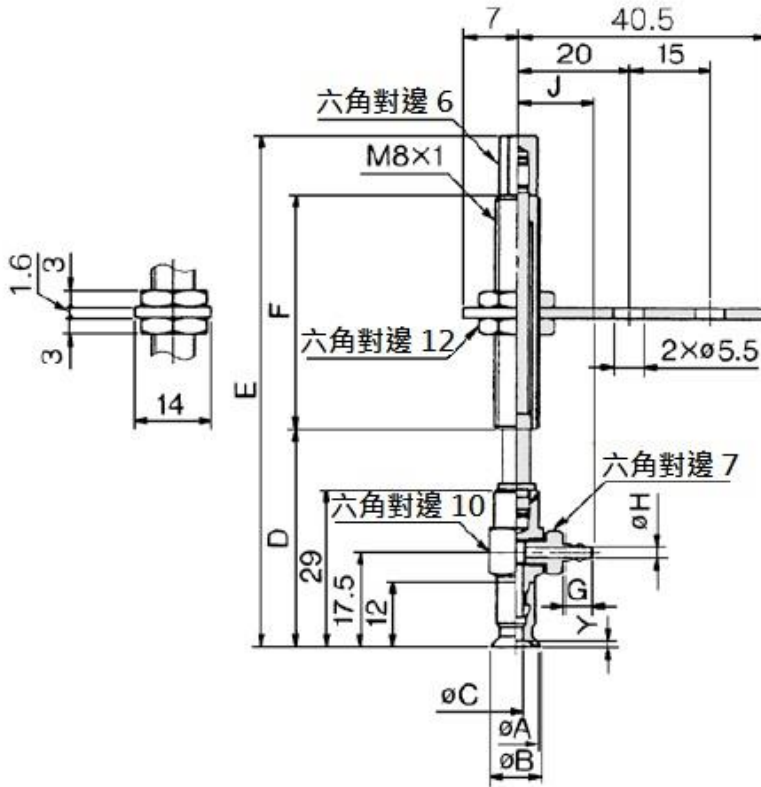
真空接入口	安裝螺紋, 配管	∅2~∅8	∅10~∅32	∅40~∅50						
		<table border="1"> <tr><td>N4</td><td>∅ 4 空壓管</td><td>●</td><td>●</td><td>---</td></tr> <tr><td>N6</td><td>∅ 6 空壓管</td><td>●</td><td>●</td><td>●</td></tr> </table>	N4	∅ 4 空壓管	●	●	---	N6	∅ 6 空壓管	●
N4	∅ 4 空壓管	●	●	---						
N6	∅ 6 空壓管	●	●	●						
安裝	外螺紋	A8	M8X1.0	●	---					
		A10	M10X1.0	---	●					
		A14	M14X1.0	---	●					

標示	材質	硬度	使用溫度範圍	顏色	膠體阻抗值
N	丁腈橡膠 NBR	A55/S	-26 °C ~ 120 °C	黑色	
S	矽橡膠	A55/S	-60 °C ~ 250 °C	乳白色	
GN	抗靜電丁腈橡膠	A70/S	-26 °C ~ 120 °C	黑色紅點	10 ⁵ ~ 10 ⁷ Ω / cm ³
GS	抗靜電矽橡膠	A55/S	-60 °C ~ 250 °C	黑色紅點	10 ⁵ ~ 10 ⁷ Ω / cm ³

形狀	直徑	∅ 2	∅ 4	∅ 6	∅ 8	∅ 10	∅ 13	∅ 16	∅ 20	∅ 25	∅ 32	∅ 40	∅ 50
	U平型		●	●	●	●	●	●	●	●	●	●	●
C帶肋平型		--	--	--	--	●	●	●	●	●	●	●	●
B風琴型(皺褶)		--	--	●	●	●	●	●	●	●	●	----	---

ZPY series

外觀尺寸：橫向緩衝式(筭型接頭)



ø2, ø4, ø6, ø8

平型吸盤

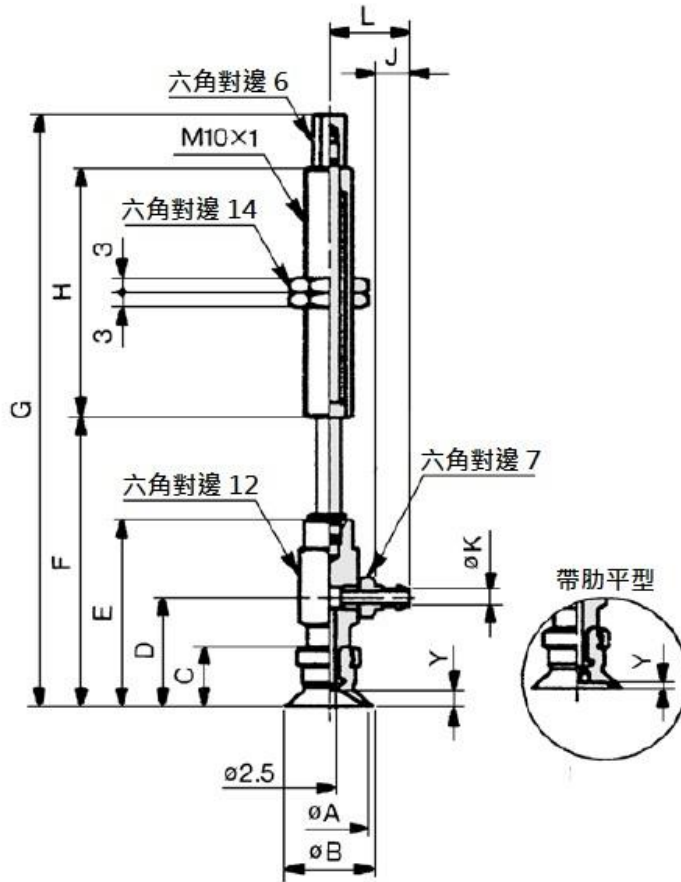
型號	A	B	C	Y
ZPY02U□□□□□-□□- A8	ø 2	ø 2.6	ø 1.2	0.5
ZPY04U□□□□□-□□- A8	ø 4	ø 4.8	ø 1.6	0.8
ZPY06U□□□□□-□□- A8	ø 6	ø 7	ø 2.5	0.8
ZPY08U□□□□□-□□- A8	ø 8	ø 9	ø 2.5	1

平型吸盤 / 行程

型號	D	E	F	ø 4 空壓管適用			ø 6 空壓管適用		
				G	H	J	G	H	J
ZPY□□□□□□ 6-□□- A8	37	63	15	5	1.8	13.5	7	2.5	15.5
ZPY□□□□□□10-□□- A8	40	94	43						
ZPY□□□□□□15-□□- A8	45	99							
ZPY□□□□□□25-□□- A8	55	109							

ZPY series

外觀尺寸：橫向緩衝式(筭型接頭)



ø10, ø13, ø16

平型/帶肋平型

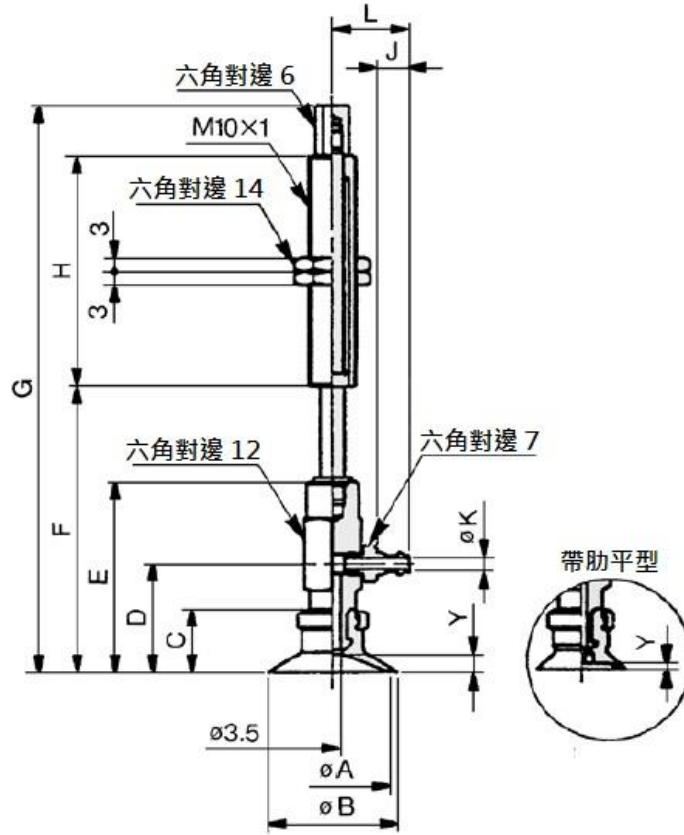
型號	A	B	C	D	E	Y	
						平型	帶肋平型
ZPY10U/C□□□□□-□□-A10	ø 10	ø 12	12	22	38	3	1.7
ZPY13U/C□□□□□-□□-A10	ø 13	ø 15					1.8
ZPY16U/C□□□□□-□□-A10	ø 16	ø 18	12.5	22.5	38.5	3.5	1.2

平型/帶肋平型 - 行程

型號	ø 10, ø 13		ø 16		H
	F	G	F	G	
ZPY□□U/C□□□□10-□□-A10	49	83	49.5	83.5	23
ZPY□□U/C□□□□20-□□-A10	59	121	59.5	121.5	51
ZPY□□U/C□□□□30-□□-A10	69	131	69.5	131.5	
ZPY□□U/C□□□□40-□□-A10	79	167	79.5	167.5	77
ZPY□□U/C□□□□50-□□-A10	89	177	89.5	177.5	

ZPY series

外觀尺寸：橫向緩衝式 (筭型接頭)



∅20, ∅25, ∅32

平型/帶肋平型

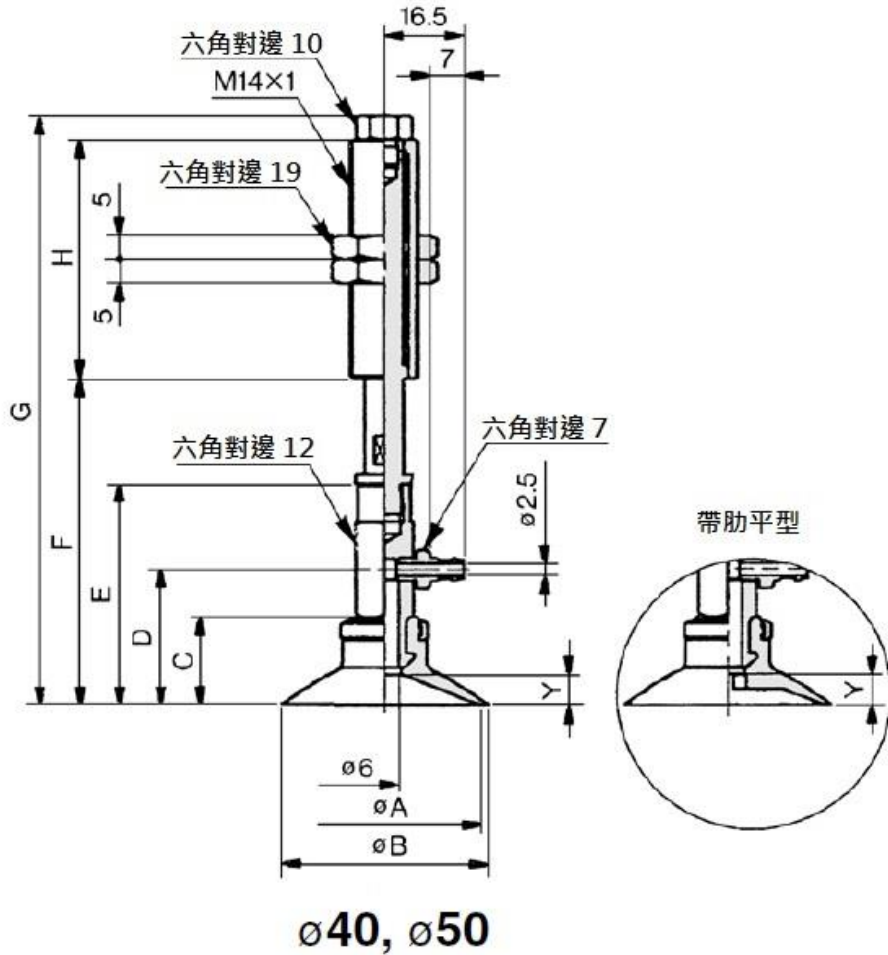
型號	A	B	C	D	E	Y	
						平型	帶肋平型
ZPY20U/C□□□□□-□□- A10	∅ 20	∅ 23	14	24	42	4	1.7
ZPY25U/C□□□□□-□□- A10	∅ 25	∅ 28					1.8
ZPY32U/C□□□□□-□□- A10	∅ 32	∅ 35	14.5	24.5	42.5	4.5	2.3

平型/帶肋平型 - 行程

型號	∅ 20, ∅ 25		∅ 32		G
	F	G	F	G	
ZPY□□U/C□□□□10-□□- A10	53	87	53.5	87.5	23
ZPY□□U/C□□□□20-□□- A10	63	125	63.5	125.5	51
ZPY□□U/C□□□□30-□□- A10	73	135	73.5	135.5	
ZPY□□U/C□□□□40-□□- A10	83	171	83.5	171.5	77
ZPY□□U/C□□□□50-□□- A10	93	181	93.5	181.5	

ZPY series

外觀尺寸：橫向緩衝式 (筭型接頭)



平型/帶肋平型

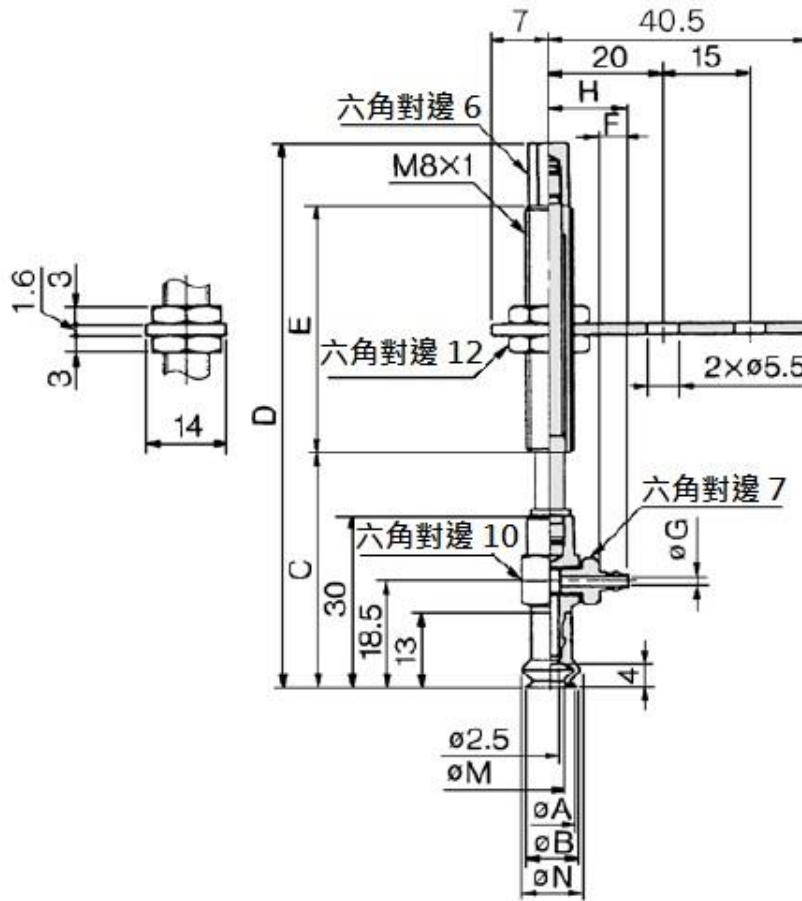
型號	A	B	C	D	E	Y	
						平型	帶肋平型
ZPY40U/C□□□□□-□6-A14	∅ 40	∅ 43	28.5	28.5	46.5	6.5	3.3
ZPY50U/C□□□□□-□6-A14	∅ 50	∅ 53	29.5	29.5	47.5	7.5	3.8

平型/帶肋平型 - 行程

型號	∅ 40		∅ 50		H
	F	G	F	G	
ZPY□□U/C□□□□10-□6-A14	58.5	126.5	59.5	127.5	50
ZPY□□U/C□□□□20-□6-A14	68.8	123.5	69.5	124.5	
ZPY□□U/C□□□□30-□6-A14	78.5	133.5	79.5	134.5	
ZPY□□U/C□□□□50-□6-A14	98.5	178.5	99.5	179.5	75

ZPY series

外觀尺寸：橫向緩衝式 (筭型接頭)



ø6, ø8

風琴型吸盤 (皺褶)

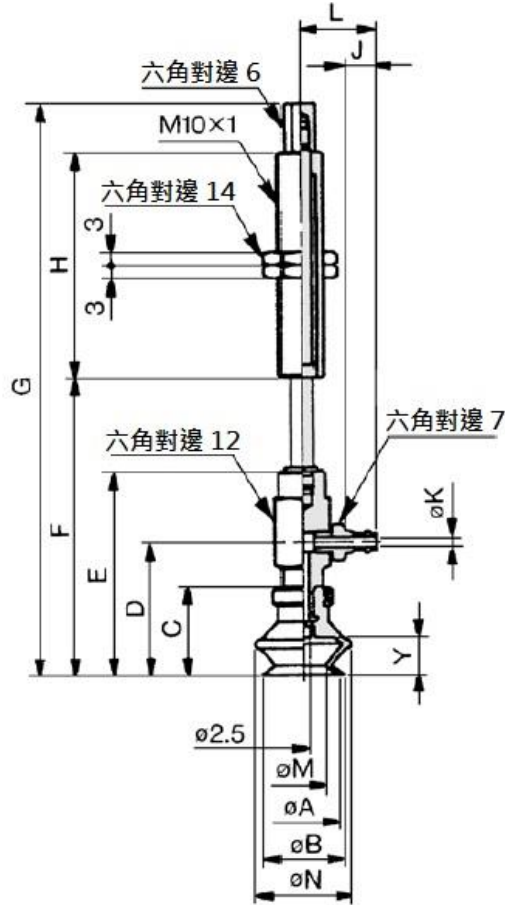
型號	A	B	M	N
ZPY06B□□□□□-□□- A8	ø 6	ø 7	ø 3.4	ø 9
ZPY08B□□□□□-□□- A8	ø 8	ø 9	ø 4.8	ø 10

風琴型吸盤 (皺褶) / 行程

型號	C	D	E	ø 4 空壓管適用			ø 6 空壓管適用		
				F	G	H	F	G	H
ZPY□□B□□□ 6-□□- A8	38	64	15	5	1.8	13.5	7	2.5	15.5
ZPY□□B□□□10-□□- A8	41	95							
ZPY□□B□□□15-□□- A8	46	100							
ZPY□□B□□□25-□□- A8	56	110							

ZPY series

外觀尺寸：橫向緩衝式 (筭型接頭)



ø10, ø13, ø16

風琴型吸盤 (皺褶)

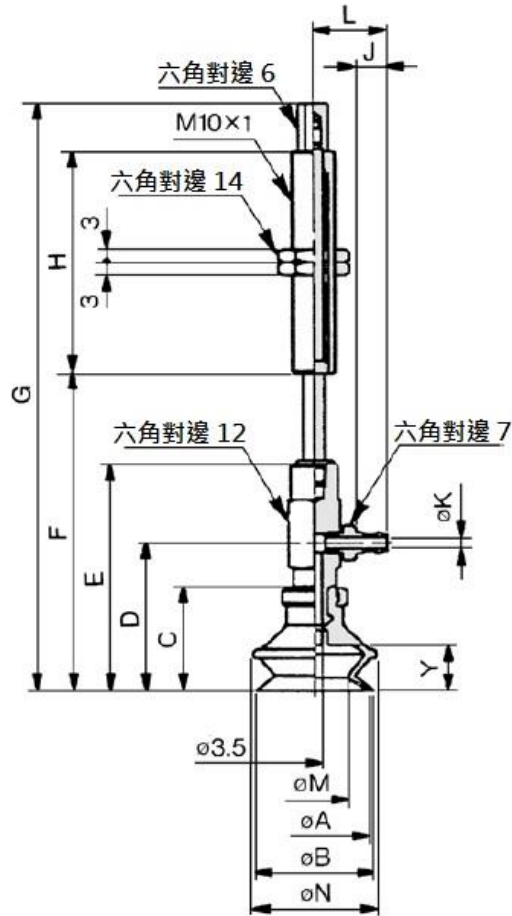
型號	A	B	C	D	E	M	N	Y
ZPY10□□□□□-□□- A10	ø 10	ø 12	16	26	42	ø 5.5	ø 13.5	5.5
ZPY13□□□□□-□□- A10	ø 13	ø 15	18.5	28.5	44.5	ø 8.7	ø 19	7.5
ZPY16□□□□□-□□- A10	ø 16	ø 18	20	30	46	ø 10	ø 21	8.5

風琴型吸盤 (皺褶) / 行程

型號	ø 10		ø 13		ø 16		H	ø 4 空壓管適用			ø 6 空壓管適用			
	F	G	F	G	F	G		J	K	L	J	K	L	
ZPY□□B□□□10-□□- A10	53	87	55.5	89.5	57	91	23							
ZPY□□B□□□20-□□- A10	63	125	65.5	127.5	67	129	51	5	1.8	14.5	7	2.5	16.5	
ZPY□□B□□□30-□□- A10	73	135	75.5	137.5	77	139								
ZPY□□B□□□40-□□- A10	83	85.5	85.5	173.5	87	175	77							
ZPY□□B□□□50-□□- A10	93	95.5	95.5	183.5	97	185								

ZPY series

外觀尺寸：橫向緩衝式（筍型接頭）



$\phi 20, \phi 25, \phi 32$

風琴型吸盤（皺褶）

型號	A	B	C	D	L	M	Y
ZPY20□□□□□-□□- A10	$\phi 20$	$\phi 22$	23.5	32.5	$\phi 12.6$	$\phi 25$	10.5
ZPY25□□□□□-□□- A10	$\phi 25$	$\phi 27$	24	33	$\phi 16$	$\phi 28$	
ZPY32□□□□□-□□- A10	$\phi 32$	$\phi 34$	29	38	$\phi 18.9$	$\phi 37$	14

風琴型吸盤（皺褶）/ 行程

型號	$\phi 20$		$\phi 25$		$\phi 32$		H	$\phi 4$ 空壓管適用			$\phi 6$ 空壓管適用		
	F	G	F	G	F	G		J	K	L	J	K	L
ZPY□□B□□□□10-□□- A10	62.5	96.5	63	97	68	102	23						
ZPY□□B□□□□20-□□- A10	74.5	136.5	75	137	80	142	51	5	1.8	14.5	7	2.5	16.5
ZPY□□B□□□□30-□□- A10	84.5	146.5	85	147	90	152	77						
ZPY□□B□□□□40-□□- A10	94.5	182.5	95	183	100	188							
ZPY□□B□□□□50-□□- A10	104.5	192.5	105	193	110	198							