

# ZPY series

型號：

① ② ③ ④ ⑤  
**ZPY** **02** **U** **N** - **N4** - **A5**



① 吸盤直徑 mm	
02	∅ 2
04	∅ 4
06	∅ 6
08	∅ 8
10	∅ 10
13	∅ 13
16	∅ 16
20	∅ 20
25	∅ 25
32	∅ 32
40	∅ 40
50	∅ 50

② 吸盤形狀	
U	平型
C	帶肋平型
B	風琴型(皺褶)

③ 吸盤材質	
N	丁腈橡膠 NBR
S	矽橡膠
GN	抗靜電 NBR
GS	抗靜電矽橡膠

## ④, ⑤ 真空接口 / 安裝

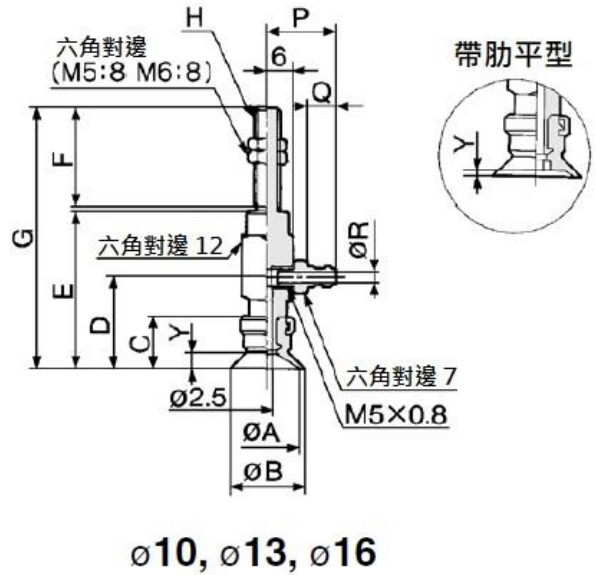
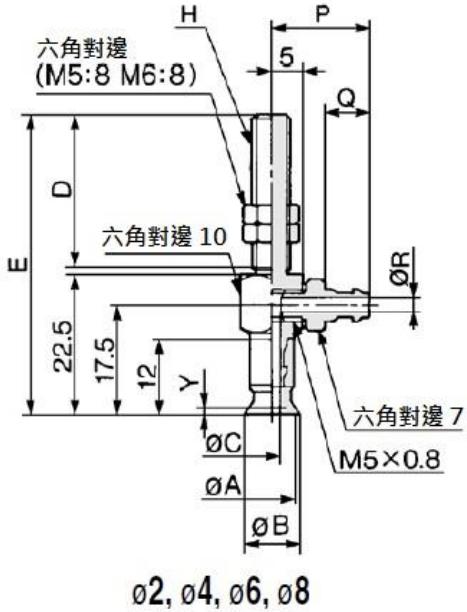
真空接口	筭型接頭	螺紋, 配管		∅2~∅8	∅10~∅16	∅20~∅32	∅40~∅50
		N4	∅ 4 空壓管	●	●	●	---
		N6	∅ 6 空壓管	●	●	●	●
安裝方式	外螺紋	A5	M5X0.8	●	●	---	---
		A6	M6X1.0	●	●	●	●
		A8	M8X1.0	---	---	●	●
	內螺紋	B4	M4X0.7	●	---	---	---
		B5	M5X0.8	●	●	●	---
		B6	M6X1.0	---	●	●	●
		B8	M8X1.25	---	---	●	●

標示	材質	硬度	使用溫度範圍	顏色	膠體阻抗值
N	丁腈橡膠 NBR	A55/S	-26 °C ~ 120 °C	黑色	
S	矽橡膠	A55/S	-60 °C ~ 250 °C	乳白色	
GN	抗靜電丁腈橡膠	A70/S	-26 °C ~ 120 °C	黑色紅點	10 <sup>5</sup> ~ 10 <sup>7</sup> Ω / cm <sup>3</sup>
GS	抗靜電矽橡膠	A55/S	-60 °C ~ 250 °C	黑色紅點	10 <sup>5</sup> ~ 10 <sup>7</sup> Ω / cm <sup>3</sup>

形狀	直徑												
	∅ 2	∅ 4	∅ 6	∅ 8	∅ 10	∅ 13	∅ 16	∅ 20	∅ 25	∅ 32	∅ 40	∅ 50	
U平型	●	●	●	●	●	●	●	●	●	●	●	●	
C帶肋平型	--	--	--	--	●	●	●	●	●	●	●	●	
B風琴型(皺褶)	--	--	●	●	●	●	●	●	●	●	----	---	

# ZPY series

## 外觀尺寸：橫向外螺紋固定式



箏型接頭	P	Q	R
N4 (適用Ø4/2.5空壓管)	13.5	5	Ø 1.8
N6 (適用Ø6/4空壓管)	15.5	7	Ø 2.5

箏型接頭	P	Q	R
N4 (適用Ø4/2.5空壓管)	14.5	5	Ø 1.8
N6 (適用Ø6/4空壓管)	16.5	7	Ø 2.5

## 平型吸盤

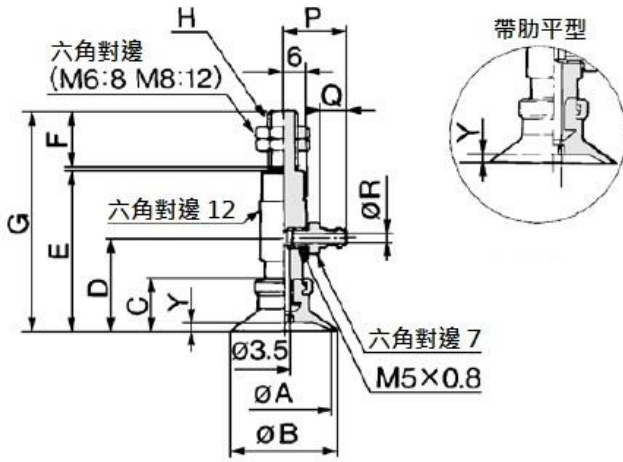
型號	A	B	C	H : M5X0.8		H : M6X1.0		Y
				D	E	D	E	
ZPY02U	Ø 2	Ø 2.6	Ø 1.2	Ø 3	19	4	20	0.5
ZPY04U	Ø 4	Ø 4.8	Ø 1.6					0.8
ZPY06U	Ø 6	Ø 7	Ø 2.5					0.8
ZPY08U	Ø 8	Ø 9	Ø 2.5					1

## 平型/帶肋平型

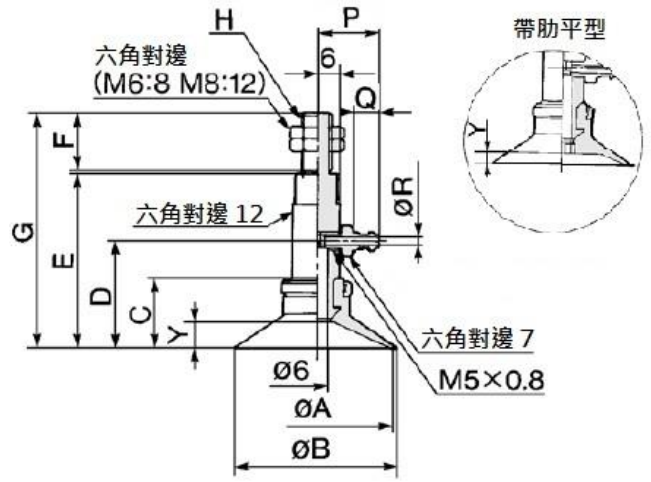
型號	A	B	C	D	E	H : M5X0.8		H : M6X1.0		Y	
						F	G	F	G	平型	帶肋平型
ZPY10U / C	Ø 10	Ø 12	12	22	38	20	59	25	64	3	1.7
ZPY13U / C	Ø 13	Ø 15								3	1.8
ZPY16U / C	Ø 16	Ø 18	12.5	22.5	38.5		59.5		64.5	3.5	1.2

# ZPY series

外觀尺寸：橫向外螺紋固定式



Ø20, Ø25, Ø32



Ø40, Ø50

筭型接頭	P	Q	R
N4 (適用Ø4/2.5空壓管)	13.5	5	Ø 1.8
N6 (適用Ø6/4空壓管)	15.5	7	Ø 2.5

筭型接頭	P	Q	R
N4 (適用Ø4/2.5空壓管)	16.8	7	Ø 2.5
N6 (適用Ø6/4空壓管)			

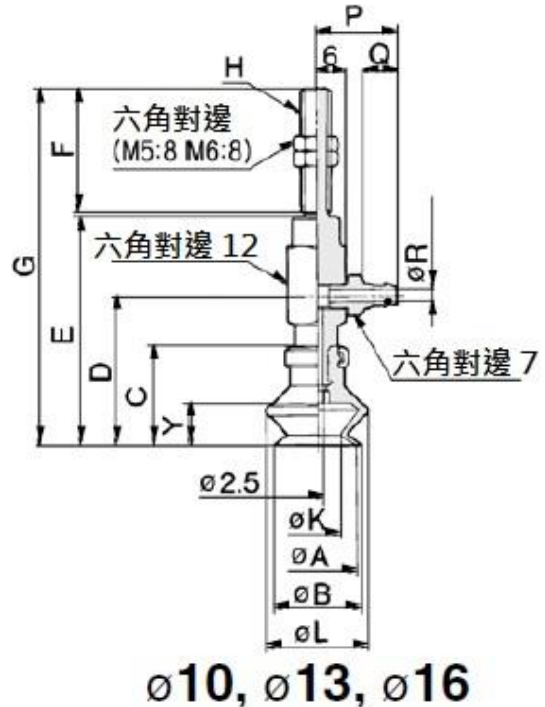
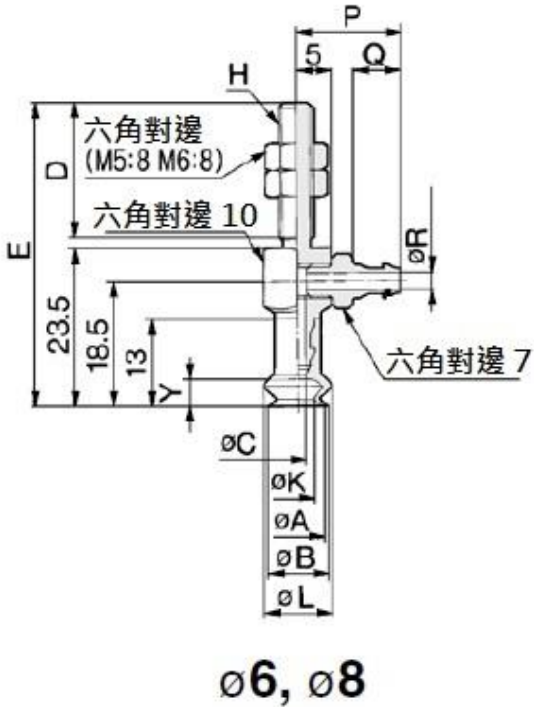
## 平型/帶肋平型

型號	A	B	C	D	E	H : M6X1.0		H : M8X1.0		Y	
						F	G	F	G	平型	帶肋平型
ZPY20U / C	Ø 20	Ø 23	14	24	42	25	68	15	58	4	1.7
ZPY25U / C	Ø 25	Ø 28									1.8
ZPY32U / C	Ø 32	Ø 35	14.5	24.5	42.5						68.5

型號	A	B	C	D	E	H : M6X1.0		H : M8X1.0		Y	
						F	G	F	G	平型	帶肋平型
ZPY40U / C	Ø 40	Ø 43	18.5	28.5	46.5	25	72.5	15	62.5	6.5	3.3
ZPY50U / C	Ø 50	Ø 53	19.5	29.5	47.5		73.5		63.5	7.5	3.8

# ZPY series

外觀尺寸：橫向外螺紋固定式



筭型接頭	P	Q	R
N4 (適用∅4/2.5空壓管)	13.5	5	∅ 1.8
N6 (適用∅6/4空壓管)	15.5	7	∅ 2.5

筭型接頭	P	Q	R
N4 (適用∅4/2.5空壓管)	14.5	5	∅ 1.8
N6 (適用∅6/4空壓管)	16.5	7	∅ 2.5

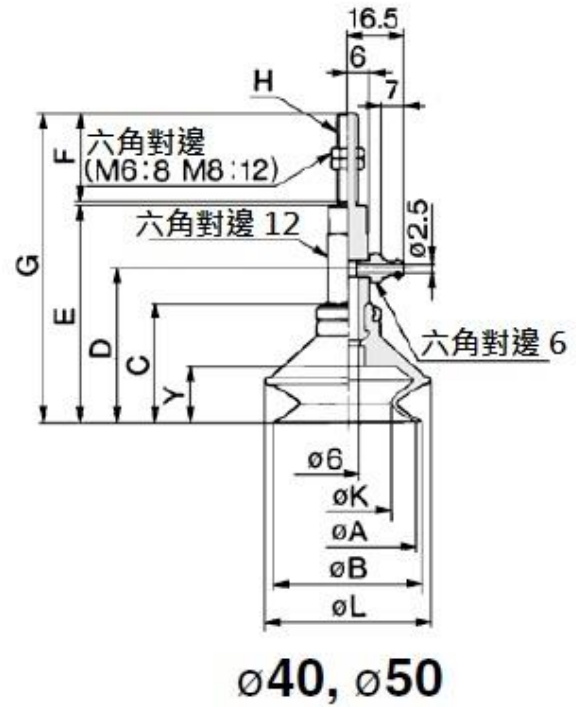
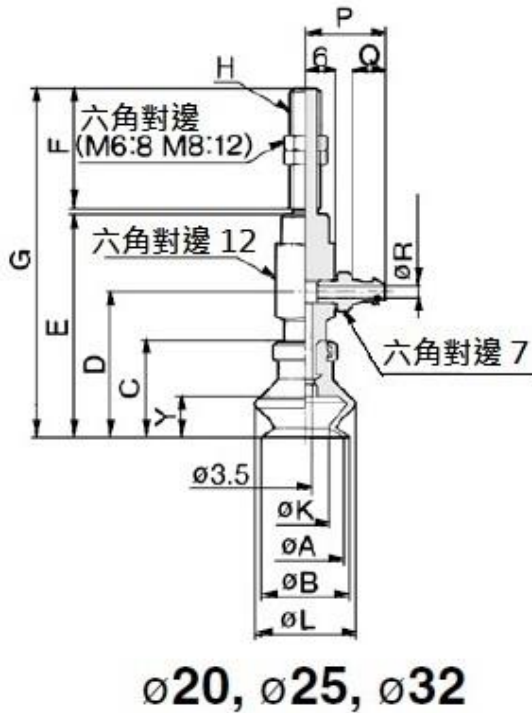
## 風琴型吸盤 (皺褶)

型號	A	B	C	H : M5X0.8		H : M6X1.0		K	L	Y
				D	E	D	E			
ZPY06B	∅ 6	∅ 7	∅ 2.5	20	45	25	50.5	∅ 3.4	∅ 9	4
ZPY08B	∅ 8	∅ 9								

型號	A	B	C	D	E	H : M5X0.8		H : M6X1.0		K	L	Y
						F	G	F	G			
ZPY10B	∅ 10	∅ 12	16	26	42	20	63	25	68	∅ 5.5	∅ 13.5	5.5
ZPY13B	∅ 13	∅ 15	18.5	28.5	44.5							
ZPY16B	∅ 16	∅ 18	20	20	46							

# ZPY series

外觀尺寸：橫向外螺紋固定式



笋型接頭	P	Q	R
N4 (適用Ø4/2.5空壓管)	13.5	5	Ø 1.8
N6 (適用Ø6/4空壓管)	15.5	7	Ø 2.5

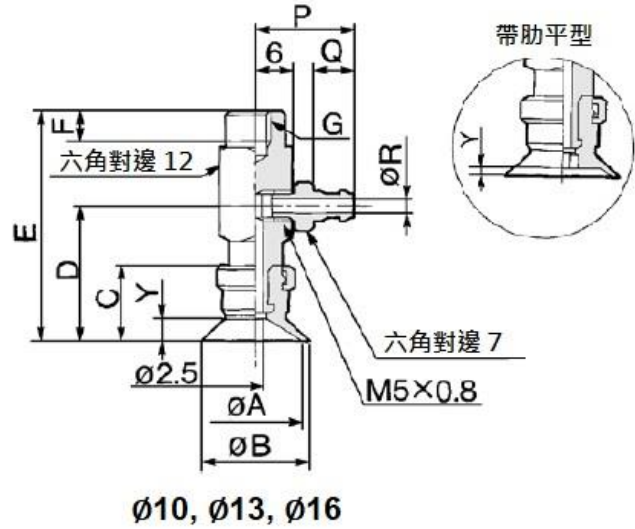
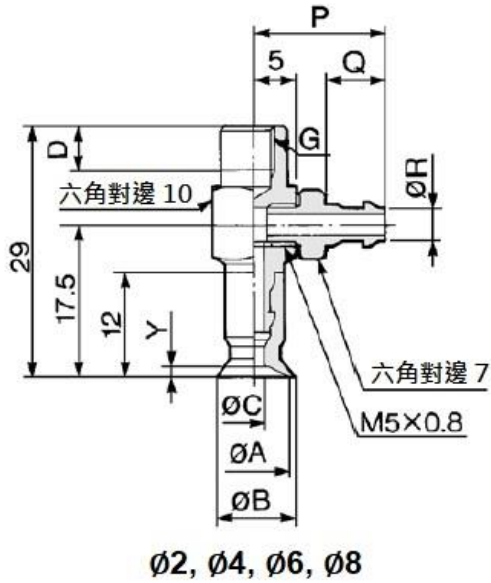
## 風琴型吸盤 (皺褶)

型號	A	B	C	D	E	H : M5X0.8		H : M6X1.0		K	L	Y
						F	G	F	G			
ZPY20B	Ø 20	Ø 22	23.5	33.5	51.5	25	77.5	15	67.5	Ø 12.6	Ø 25	10.5
ZPY25B	Ø 25	Ø 27	24	34	52		78		68	Ø 16	Ø 28	
ZPY32B	Ø 32	Ø 34	29	39	57		83		73	Ø 18.9	Ø 37	

型號	A	B	C	D	E	H : M5X0.8		H : M6X1.0		K	L	Y
						F	G	F	G			
ZPY40B	Ø 40	Ø 43	34	44	62	25	88	15	78	Ø 24.4	Ø 47	16
ZPY50B	Ø 50	Ø 53	38	48	66		92		82	Ø 33.4	Ø 57	19

# ZPY series

外觀尺寸：橫向內螺紋固定式



筍型接頭	P	Q	R
N4 (適用Ø4/2.5空壓管)	13.5	5	Ø 1.8
N6 (適用Ø6/4空壓管)	15.5	7	Ø 2.5

筍型接頭	P	Q	R
N4 (適用Ø4/2.5空壓管)	14.5	5	Ø 1.8
N6 (適用Ø6/4空壓管)	16.5	7	Ø 2.5

## 平型

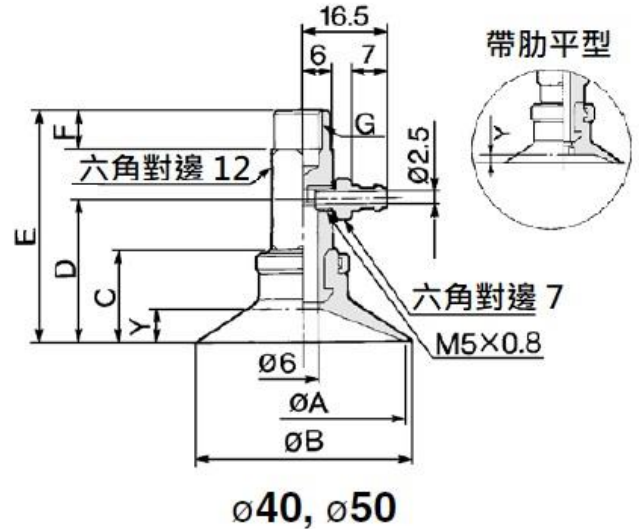
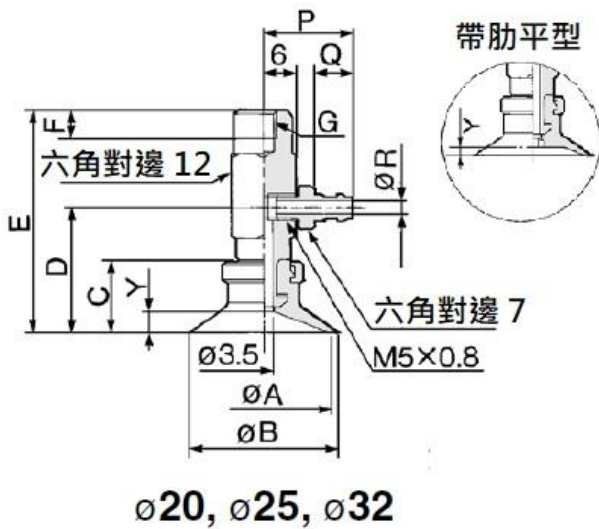
型號	A	B	C	G:M4X0.7	G:M5X0.8	Y
				D	D	
ZPY02U	Ø 2	Ø 2.6	Ø 1.2	4	5	0.5
ZPY04U	Ø 4	Ø 4.8	Ø 1.6			0.8
ZPY06U	Ø 6	Ø 7	Ø 2.5			0.8
ZPY08U	Ø 8	Ø 9	Ø 2.5			1

## 平型/帶肋平型

型號	A	B	C	D	E	G : M5X0.8	G : M6X1.0	Y	
						F	F	平型	帶肋平型
ZPY10U / C	Ø 10	Ø 12	12	22	38	5	6	3	1.7
ZPY13U / C	Ø 13	Ø 15	12	22	38			3	1.8
ZPY16U / C	Ø 16	Ø 18	12.5	22.5	38.5			3.5	1.2

# ZPY series

外觀尺寸：橫向內螺紋固定式



筭型接頭	P	Q	R
N4 (適用Ø4/2.5空壓管)	13.5	5	Ø 1.8
N6 (適用Ø6/4空壓管)	15.5	7	Ø 2.5

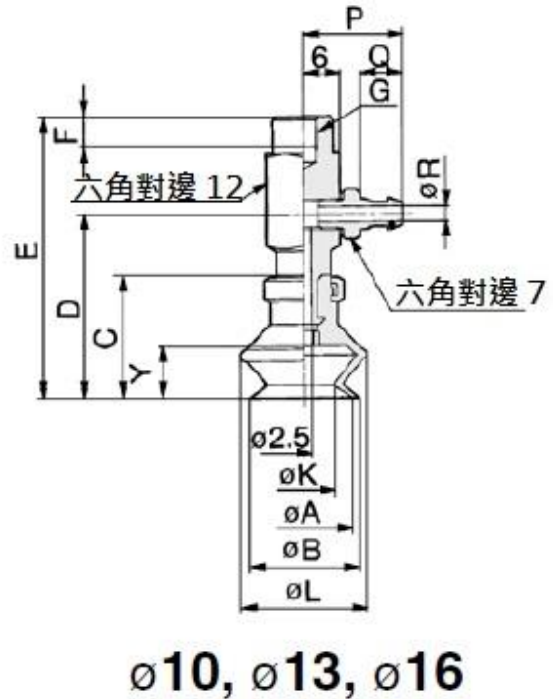
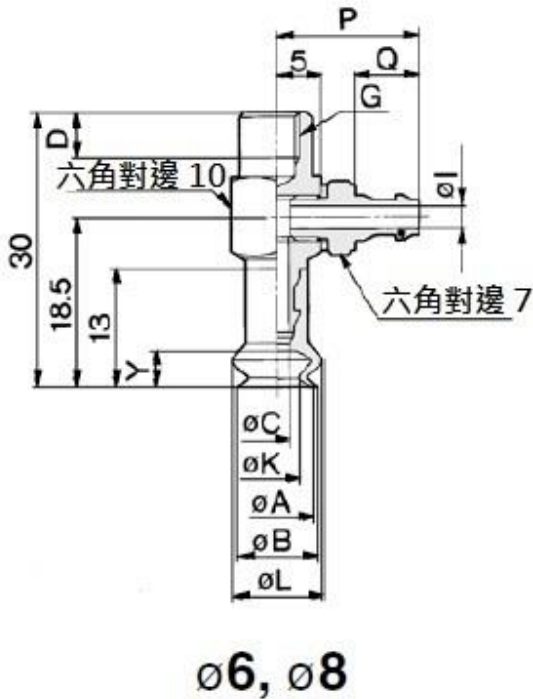
## 平型/帶肋平型

型號	A	B	C	D	E	G : M5X0.8	G : M6X1.0	G : M6X1.0	Y	
						F	F	F	平型	帶肋平型
ZPY20U / C	Ø 20	Ø 23	14	24	42	5	6	8	4	1.7
ZPY25U / C	Ø 25	Ø 28								1.8
ZPY32U / C	Ø 32	Ø 35	14.5	24.5	42.5				4.5	2.3

型號	A	B	C	D	E	G : M6X1.0	G : M8X1.25	Y	
						F	F	平型	帶肋平型
ZPY40U / C	Ø 40	Ø 43	18.5	28.5	46.5	6	8	6.5	3.3
ZPY50U / C	Ø 50	Ø 53	19.5	29.5	47.5			7.5	3.8

# ZPY series

外觀尺寸：橫向內螺紋固定式



筍型接頭	P	Q	R
N4 (適用∅4/2.5空壓管)	13.5	5	∅ 1.8
N6 (適用∅6/4空壓管)	15.5	7	∅ 2.5

筍型接頭	P	Q	R
N4 (適用∅4/2.5空壓管)	14.5	5	∅ 1.8
N6 (適用∅6/4空壓管)	16.5	7	∅ 2.5

## 風琴型吸盤 (皺褶)

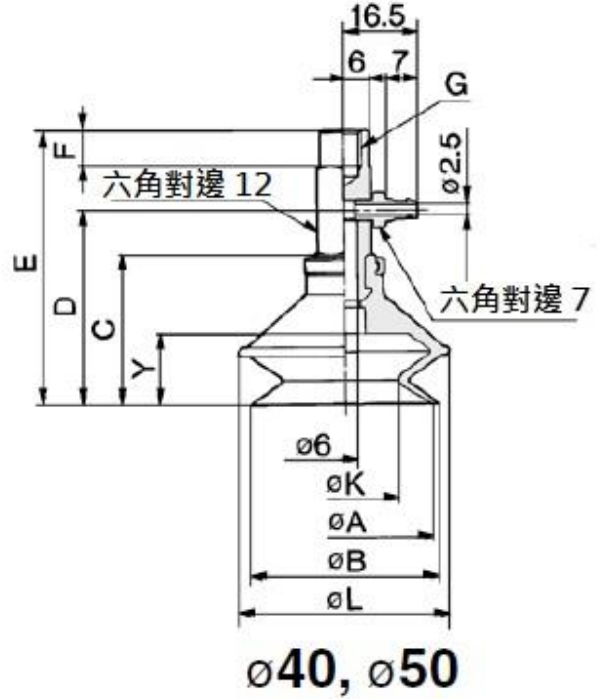
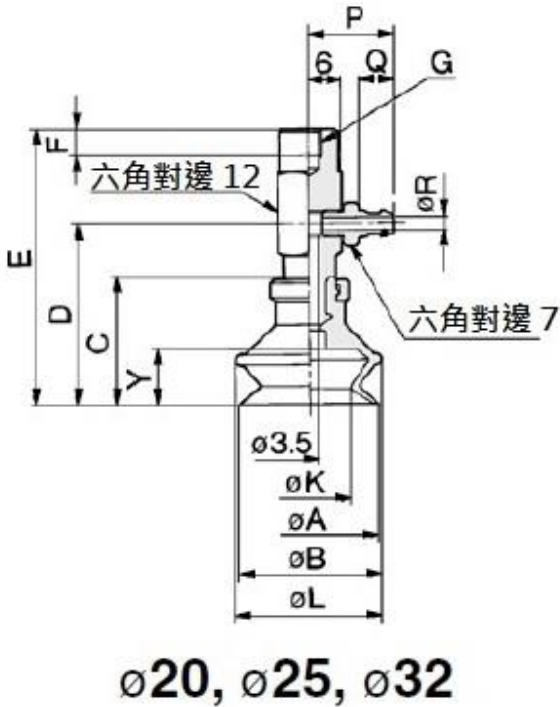
型號	A	B	C	G : M4X0.7	G : M5X0.8	K	L	Y
				D	D			
ZPY06B	∅ 6	∅ 7	∅ 2.5	4	5	∅ 3.4	∅ 9	4
ZPY08B	∅ 8	∅ 9				∅ 4.8	∅ 10	

型號	A	B	C	D	E	G : M5X0.8	G : M6X1.0	K	L	Y
						F	F			
ZPY10B	∅ 10	∅ 12	16	26	42	5		∅ 5.5	∅ 13.5	5.5
ZPY13B	∅ 13	∅ 15	18.5	28.5	44.5			∅ 8.7	∅ 19	7.5
ZPY16B	∅ 16	∅ 18	20	20	46			∅ 10	∅ 21	8.5



# ZPY series

外觀尺寸：橫向內螺紋固定式



筍型接頭	P	Q	R
N4 (適用 $\phi 4/2.5$ 空壓管)	13.5	5	$\phi 1.8$
N6 (適用 $\phi 6/4$ 空壓管)	15.5	7	$\phi 2.5$

## 風琴型吸盤 (皺褶)

型號	A	B	C	D	E	G:M5X0.8	G:M6X1.0	G:M8X1.25	K	L	Y
						F	F	F			
ZPY20B	$\phi 20$	$\phi 22$	23.5	33.5	51.5	5	6	8	$\phi 12.6$	$\phi 25$	10.5
ZPY25B	$\phi 25$	$\phi 27$	24	34	52				$\phi 16$	$\phi 28$	
ZPY32B	$\phi 32$	$\phi 34$	29	39	57				$\phi 18.9$	$\phi 37$	

型號	A	B	C	D	E	G: M6X1.0	G: M8X1.25	K	L	Y
						F	F			
ZPY40B	$\phi 40$	$\phi 43$	34	44	62	6	8	$\phi 24.4$	$\phi 47$	16
ZPY50B	$\phi 50$	$\phi 53$	38	48	66			$\phi 33.4$	$\phi 57$	19