

# ZP series

型號：

① ② ③ ④  
**ZP** **10** **U** **N** - **X19**



## ① 吸盤直徑 mm

02	∅ 2
04	∅ 4
06	∅ 6
08	∅ 8
10	∅ 10
13	∅ 13
16	∅ 16
20	∅ 20
25	∅ 25
32	∅ 32
40	∅ 40
50	∅ 50

## ② 吸盤形狀

U	平型
C	帶肋平型
B	風琴型(皺褶)

## ③ 吸盤材質

N	丁腈橡膠 NBR
S	矽橡膠
GN	抗靜電 NBR
GS	抗靜電矽橡膠

## ④ 吸盤套環

無標示	有
X19	無

規格：

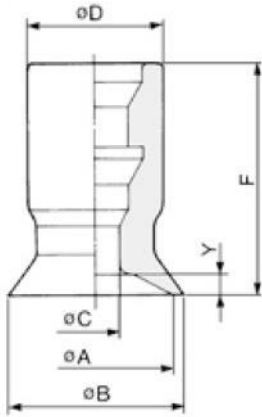
標示	材質	硬度	使用溫度範圍	顏色	膠體阻抗值
N	丁腈橡膠 NBR	A55/S	-26 °C ~ 120 °C	黑色	
S	矽橡膠	A55/S	-60 °C ~ 250 °C	乳白色	
GN	抗靜電丁腈橡膠	A70/S	-26 °C ~ 120 °C	黑色紅點	$10^5 \sim 10^7 \Omega / cm^3$
GS	抗靜電矽橡膠	A55/S	-60 °C ~ 250 °C	黑色紅點	$10^5 \sim 10^7 \Omega / cm^3$

形狀	直徑												
		∅ 2	∅ 4	∅ 6	∅ 8	∅ 10	∅ 13	∅ 16	∅ 20	∅ 25	∅ 32	∅ 40	∅ 50
U平型		●	●	●	●	●	●	●	●	●	●	●	●
C帶肋平型		--	--	--	--	●	●	●	●	●	●	●	●
B風琴型(皺褶)		--	--	●	●	●	●	●	●	●	●	----	---

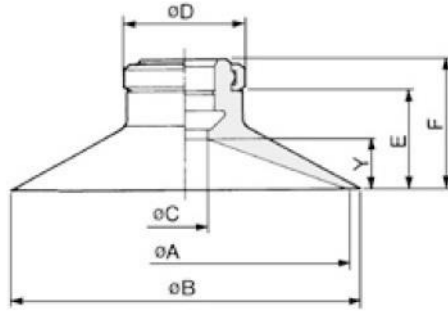
# ZP series

外觀尺寸：

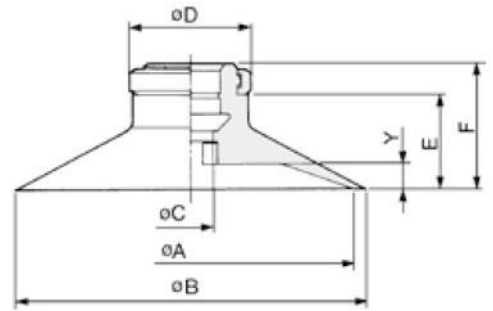
ZP02U□~08U□



ZP10U□~50U□



ZP10C□~50C□



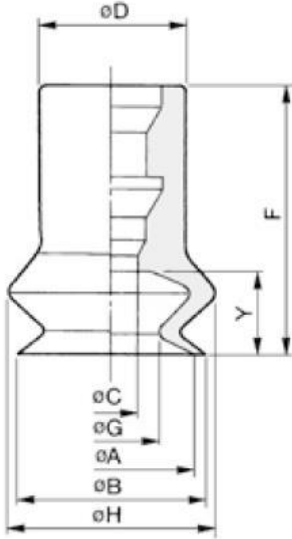
PATK	A	B	C	D	E	F	Y
ZP02U□	∅ 2	∅ 2.6	∅ 1.2	∅ 7	---	12	0.5
ZP04U□	∅ 4	∅ 4.8	∅ 1.6	∅ 7	---	12	0.8
ZP06U□	∅ 6	∅ 7	∅ 2.5	∅ 7	---	12	0.8
ZP08U□	∅ 8	∅ 9	∅ 2.5	∅ 7	---	12	1
ZP10U□	∅ 10	∅ 12	∅ 4	∅ 13	7.7	12	3
ZP13U□	∅ 13	∅ 15	∅ 4	∅ 13	7.7	12	3
ZP16U□	∅ 16	∅ 18	∅ 4	∅ 13	8.2	12.5	3.5
ZP20U□	∅ 20	∅ 23	∅ 4	∅ 15	9.5	14	4
ZP25U□	∅ 25	∅ 28	∅ 4	∅ 15	9.5	14	4
ZP32U□	∅ 32	∅ 35	∅ 4	∅ 15	10	14.5	4.5
ZP40U□	∅ 40	∅ 43	∅ 7	∅ 18	13.7	18.5	6.5
ZP50U□	∅ 50	∅ 53	∅ 7	∅ 18	14.7	19.5	7.5

PATK	A	B	C	D	E	F	Y
ZP10C□	∅ 10	∅ 12	∅ 4	∅ 13	7.7	12	1.7
ZP13C□	∅ 13	∅ 15	∅ 4	∅ 13	7.7	12	1.8
ZP16C□	∅ 16	∅ 18	∅ 4	∅ 13	8.2	12.5	1.2
ZP20C□	∅ 20	∅ 23	∅ 4	∅ 15	9.5	14	1.7
ZP25C□	∅ 25	∅ 28	∅ 4	∅ 15	9.5	14	1.8
ZP32C□	∅ 32	∅ 35	∅ 4	∅ 15	10	14.5	2.3
ZP40C□	∅ 40	∅ 43	∅ 7	∅ 18	13.7	18.5	3.3
ZP50C□	∅ 50	∅ 53	∅ 7	∅ 18	14.7	19.5	3.8

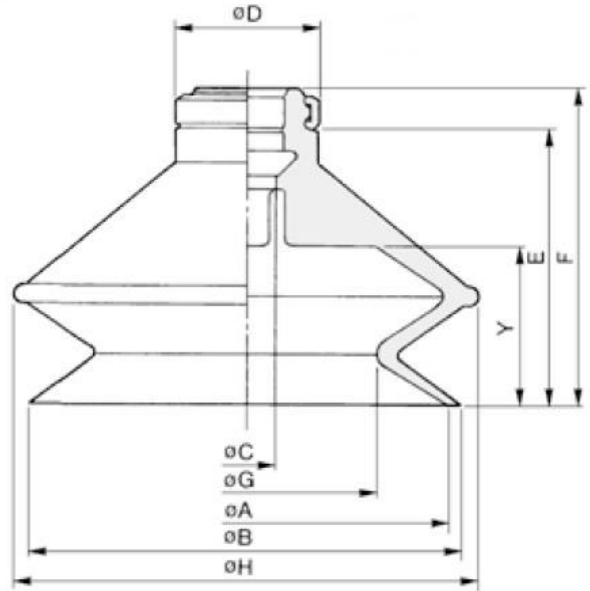
# ZP series

外觀尺寸：

ZP06B□~08B□



ZP10B□~32B□



PATK	A	B	C	D	E	F	G	H	Y
ZP06B□	∅ 6	∅ 7	∅ 2.5	∅ 7	---	13	3.3	9	4
ZP08B□	∅ 8	∅ 9	∅ 2.5	∅ 7	---	13	4.7	10	4
ZP10B□	∅ 10	∅ 12	∅ 4	∅ 13	11.7	16	6	14	5.5
ZP13B□	∅ 13	∅ 15	∅ 4	∅ 13	14.2	18.5	9	19	7.5
ZP16B□	∅ 16	∅ 18	∅ 4	∅ 13	15.7	20	10	21	8.5
ZP20B□	∅ 20	∅ 22	∅ 4	∅ 15	19	23.5	12	25	10.5
ZP25B□	∅ 25	∅ 27	∅ 4	∅ 15	19.5	24	16	28	10.5
ZP32B□	∅ 32	∅ 34	∅ 4	∅ 15	24.5	29	19	37	14