

# 彈簧緩衝金具系列

型號：KE & KI

<p>KE5 彈簧緩衝金具</p> 	<p>KI5 彈簧緩衝金具</p> 
<p>KE18 彈簧緩衝金具</p> 	<p>KI18 彈簧緩衝金具</p> 
<p>KE14 彈簧緩衝金具</p> 	<p>KI14 彈簧緩衝金具</p> 
<p>KE38 彈簧緩衝金具</p> 	<p>KI38 彈簧緩衝金具</p> 
<p>KE12 彈簧緩衝金具</p> 	<p>KI12 彈簧緩衝金具</p> 

# 彈簧緩衝金具系列

## KE5 彈簧緩衝金具

### 產品特點

外置緩衝彈簧，傳送具有高度變化的物體時可自動調節高度差異。多種螺紋連接和不同規格的行程，適合標準尺寸的吸盤，應用範圍廣。彈簧減震與易損工件柔性接觸。耐磨導杆，壽命更長。



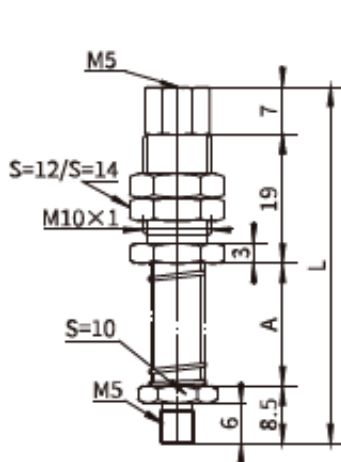
### 型號規格

KE 5 10 - V - A10

① ② ③ ④ ⑤

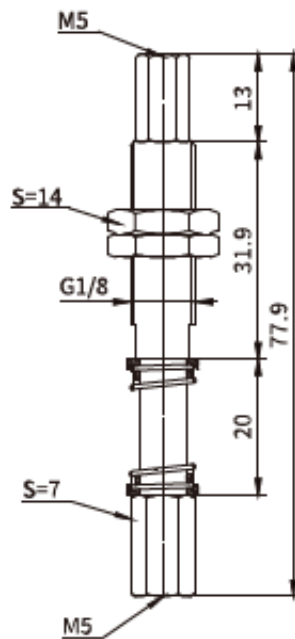
① 產品系列	② 氣管端規格	③ 緩衝行程	④ 吸盤端規格	⑤ 安裝連接外螺紋
KE-外置彈簧	5-M5	10-10mm行程 20-20mm行程 25-25mm行程	無-外螺紋M5 V-內螺紋M5	A01-G1/8 A10-M10X1 A12-M12X1

### 規格尺寸

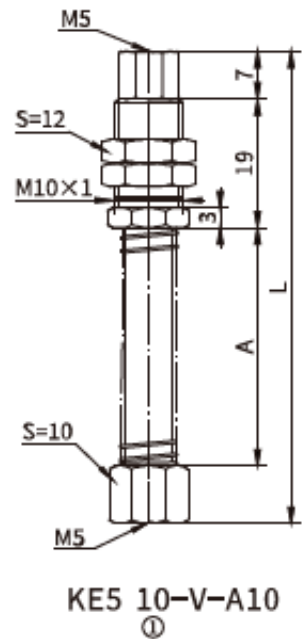


KE5 10-A10  
① ②

① 緩衝行程	② 導套規格	A	L
07	A10(A12)	18	52.5
15	A10(A12)	28	62.5



KE5 10-V-A01



KE5 10-V-A10  
①

① 緩衝行程	A	L
10	20	54.5
20	30	64.5
25	35	69.5

# 彈簧緩衝金具系列

## KI5 彈簧緩衝金具

### 產品特點

內置緩衝彈簧，傳送具有高度變化的物體時可自動調節高度差異。多種螺紋連接和不同規格的行程，適合標準尺寸的吸盤，應用範圍廣。彈簧減震與易損工件柔性接觸。耐磨導杆，壽命更長。



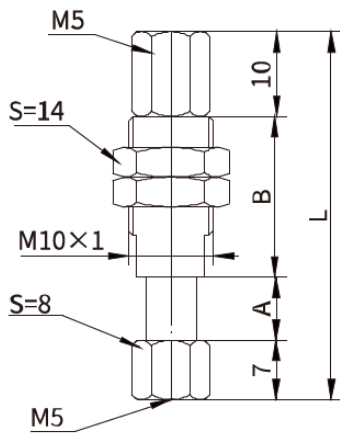
### ■ 型號規格

**KI 5 10 - V - A10**

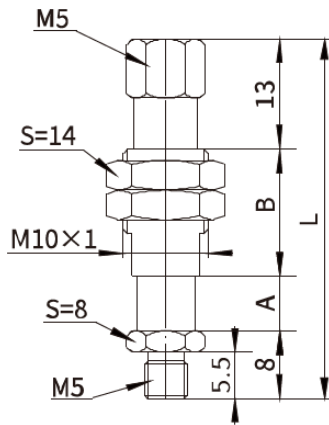
① ② ③ ④ ⑤

① 產品系列	② 氣管端規格	③ 緩衝行程	④ 吸盤端規格	⑤ 安裝連接外螺紋
KI-內置彈簧	5-M5	06-06mm行程 07-07mm行程 10-10mm行程 12-12mm行程 15-15mm行程 20-20mm行程 25-25mm行程	無-外螺紋M5 V-內螺紋M5 F-防旋轉M5	A10-M10X1

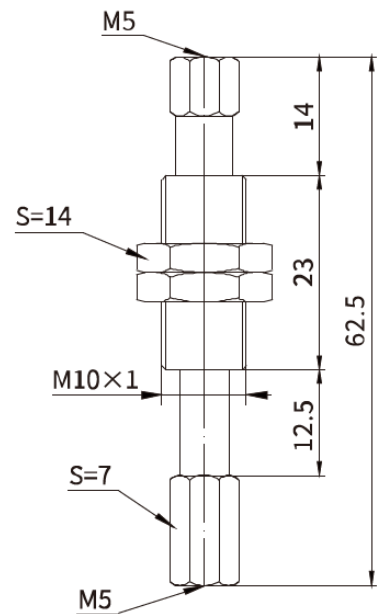
### ■ 規格尺寸



KI5 07-V-A10  
①



KI5 06-A10  
①



KI5 12-F-V-A10

① 緩衝行程	A	B	L
07	7.5	19	43.5
15	15.5	23	55.5
20	20.5	36	73.5
25	25.5	41.5	84

① 緩衝行程	A	B	L
06	6.5	15	42.5
10	10.5	44	75.5
25	25.5	44	90.5

# 彈簧緩衝金具系列

## KE18 彈簧緩衝金具

### 產品特點

外置緩衝彈簧，傳送具有高度變化的物體時可自動調節高度差異。多種螺紋連接和不同規格的行程，適合標準尺寸的吸盤，應用範圍廣。彈簧減震與易損工件柔性接觸。耐磨導杆，壽命更長。



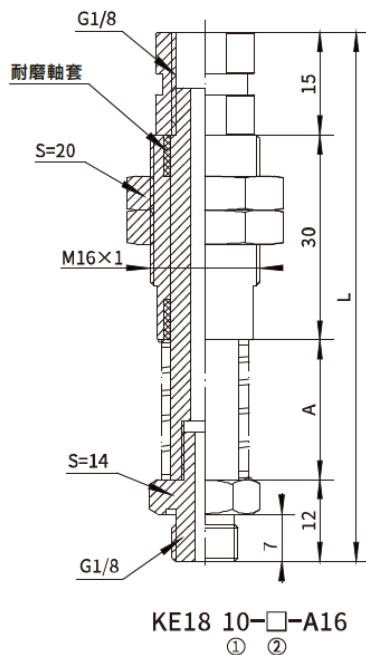
### ■ 型號規格

KE 18 10 - □ - A16

① ② ③ ④ ⑤

① 產品系列	② 連接螺紋規格	③ 緩衝行程	④ 規格方式	⑤ 導套外螺紋
KE-外置彈簧	18-G1/8	10-10mm行程 20-20mm行程 30-30mm行程 50-50mm行程	空白-外螺紋 V-內螺紋	A16-M16X1 A18-M18X1

### ■ 規格尺寸



① 緩衝行程	② 空白默認/V	A	L
10	常規接頭/內螺紋接頭	20.5	77.5
20	常規接頭/內螺紋接頭	35.5	92.5
30	常規接頭/內螺紋接頭	50.5	107.5
50	常規接頭/內螺紋接頭	70.5	127.5

# 彈簧緩衝金具系列

## KI18 彈簧緩衝金具

### 產品特點

內置緩衝彈簧，傳送具有高度變化的物體時可自動調節高度差異。多種螺紋連接和不同規格的行程，適合標準尺寸的吸盤，應用範圍廣。彈簧減震與易損工件柔性接觸。耐磨導杆，壽命更長。



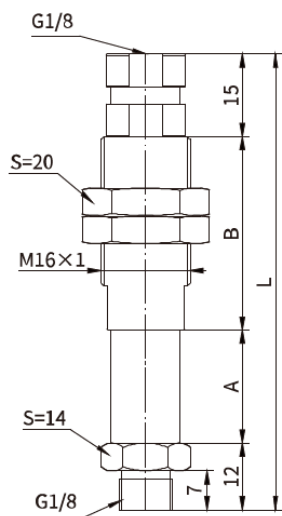
### 型號規格

**KI 18 10 - □ - A16**

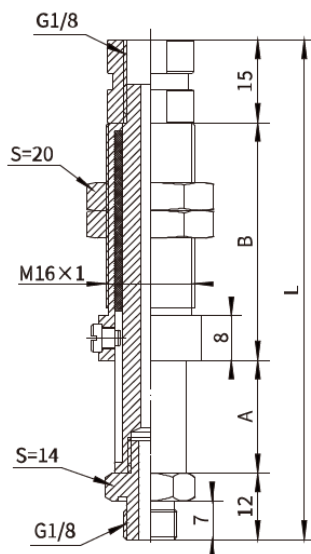
① ② ③ ④ ⑤

① 產品系列	② 連接螺紋規格	③ 緩衝行程	④ 規格方式	⑤ 導套外螺紋
KI-內置彈簧	18-G1/8	10-10mm行程 20-20mm行程 30-30mm行程 50-50mm行程	空白-外螺紋 V-內螺紋 F-防旋轉 L-側向氣口	A16-M16X1 A18-M18X1

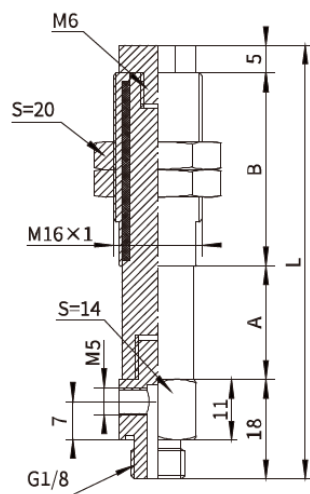
### 規格尺寸



KI18 10-□-A16  
① ②



KI18 10-F-A16  
①



KI18 10-L-A16  
① ②

① 緩衝行程	② 空白默認/V	A	B	L
10	常規接頭/內螺紋接頭	10.5	25	62.5
20	常規接頭/內螺紋接頭	20.5	35	82.5
30	常規接頭/內螺紋接頭	30.5	45	102.5
50	常規接頭/內螺紋接頭	50.5	65	142.5

① 緩衝行程	A	B	L
10	10.5	33	70.5
20	20.5	43	90.5
30	30.5	53	110.5
50	50.5	73	150.5

① 緩衝行程	A	B	L
10	10.5	25	58.5
20	20.5	35	78.5
30	30.5	45	98.5
50	50.5	65	138.5

# 彈簧緩衝金具系列

## KE14 彈簧緩衝金具

### 產品特點

外置緩衝彈簧，傳送具有高度變化的物體時可自動調節高度差異。多種螺紋連接和不同規格的行程，適合標準尺寸的吸盤，應用範圍廣。彈簧減震與易損工件柔性接觸。耐磨導杆，壽命更長。



### ■ 型號規格

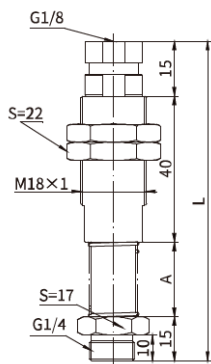
KE 14 10 - V - A18  
① ② ③ ④ ⑤

① 產品系列	② 連接螺紋規格	③ 緩衝行程	④ 規格方式	⑤ 導套外螺紋
KE-外置彈簧	14-G1/4	10-10mm行程 20-20mm行程 25-25mm行程 30-30mm行程 50-50mm行程 70-70mm行程 75-75mm行程	空白-外螺紋 V-內螺紋 F-防旋轉	A18-M18X1 A20-M20X1.5

# 彈簧緩衝金具系列

## KE14 彈簧緩衝金具

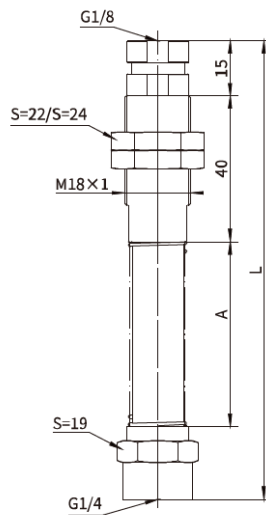
### ■ 規格尺寸



KE14 10-A18

①

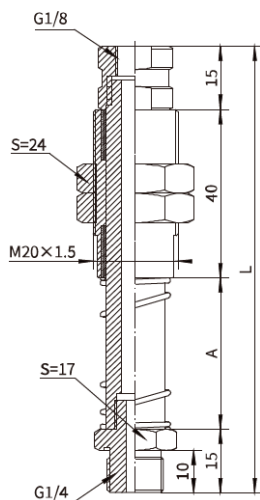
① 緩衝行程	A	L
10	20.5	90.5
20	35.5	105.5
30	50.5	120.5
50	70.5	140.5



KE14 10-V-A18

① ②

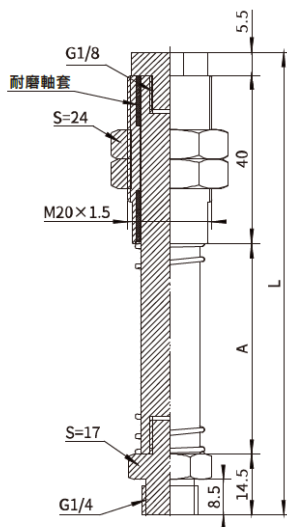
① 緩衝行程	② 導套規格	A	L
10	A18/A20	20.5	95.5
20	A18/A20	35.5	110.5
30	A18/A20	50.5	125.5
50	A18/A20	70.5	145.5



KE14 10-A20

①

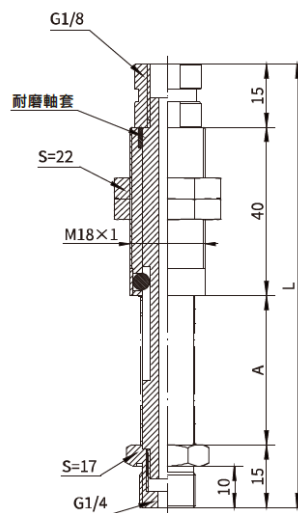
① 緩衝行程	A	L
10	20.5	90.5
20	35.5	105.5
30	50.5	120.5
50	70.5	140.5
70	90.5	160.5



SKE14 25-A20

① ②

① S	② 緩衝行程	A	L
實心導桿	25	50	110
實心導桿	50	70	130
實心導桿	75	94	154



KE14 10-F-A18

①

① 緩衝行程	A	L
10	20.5	90.5
20	35.5	105.5
30	50.5	120.5
50	70.5	140.5

# 彈簧緩衝金具系列

## KI14 彈簧緩衝金具

### 產品特點

內置緩衝彈簧，傳送具有高度變化的物體時可自動調節高度差異。多種螺紋連接和不同規格的行程，適合標準尺寸的吸盤，應用範圍廣。彈簧減震與易損工件柔性接觸。耐磨導杆，壽命更長。



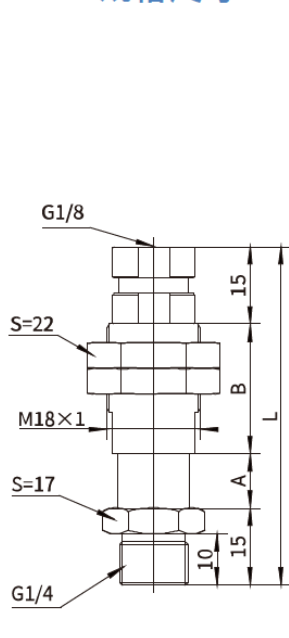
### 型號規格

**KI 14 10 - V - A18**

① ② ③ ④ ⑤

① 產品系列	② 連接螺紋規格	③ 緩衝行程	④ 規格方式	⑤ 導套外螺紋
KI-內置彈簧	14-G1/4	10-10mm行程 20-20mm行程 30-30mm行程 50-50mm行程	空白-外螺紋 V-內螺紋 F-防旋轉	A18-M18X1 A20-M20X1.5

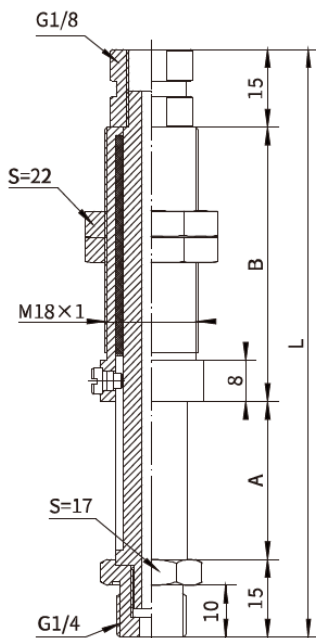
### 規格尺寸



KI14 10-A18

①

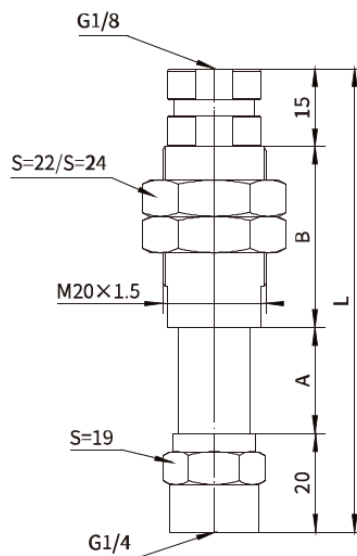
① 緩衝行程	A	B	L
10	10.5	25	65.5
20	20.5	35	85.5
30	30.5	45	105.5
50	50.5	75	155.5



KI14 10-F-A18

①

① 緩衝行程	A	B	L
10	10.5	33	73.5
20	20.5	43	93.5
30	30.5	53	113.5
50	50.5	83	163.5



KI14 10-V-A18

① ②

① 緩衝行程	② 導套規格	A	B	L
10	A18/A20	10.5	25	70.5
20	A18/A20	20.5	35	90.5
30	A18/A20	30.5	45	110.5
50	A18/A20	50.5	75	160.5

# 彈簧緩衝金具系列

## KE38 彈簧緩衝金具

### 產品特點

外置緩衝彈簧，傳送具有高度變化的物體時可自動調節高度差異。多種螺紋連接和不同規格的行程，適合標準尺寸的吸盤，應用範圍廣。彈簧減震與易損工件柔性接觸。耐磨導杆，壽命更長。



### ■ 型號規格

KE 38 10 - V - A18 - D  
① ② ③ ④ ⑤ ⑥

#### ① 產品系列

KE-外置彈簧

#### ② 連接螺紋規格

38-G3/8

#### ③ 緩衝行程

10-10mm行程  
20-20mm行程  
30-30mm行程  
50-50mm行程  
70-70mm行程  
75-75mm行程  
100-100mm行程

#### ④ 規格方式

空白-外螺紋  
V-內螺紋  
F-防旋轉

#### ⑤ 導套外螺紋

A18-M18X1  
A20-M20X1.5

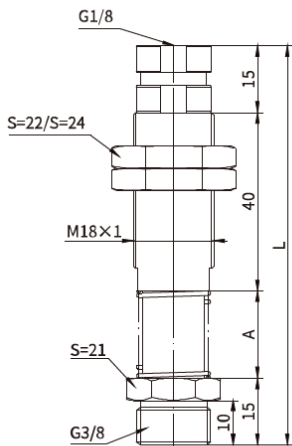
#### ⑥ 上接頭規格

內螺紋1/8

# 彈簧緩衝金具系列

## KE38 彈簧緩衝金具

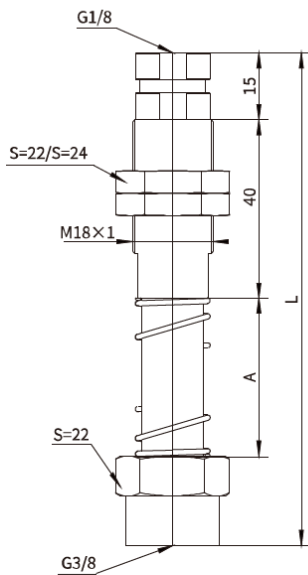
### ■ 規格尺寸



KE38 10-A18  
① ②

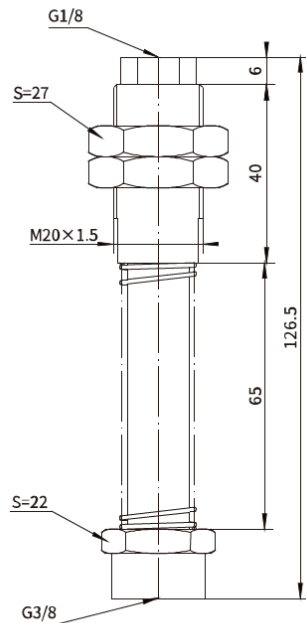
① 緩衝行程	② 導套規格	A	L
10	A18/A20	20.5	90.5
20	A18/A20	35.5	105.5
30	A18/A20	50.5	120.5
50	A18/A20	70.5	140.5
70	A20	90.5	150.5
100	A20	130.5	200.5

A20加耐磨軸套

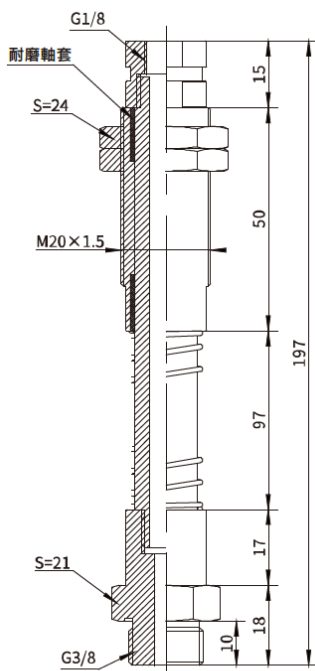


KE38 10-V-A18  
① ②

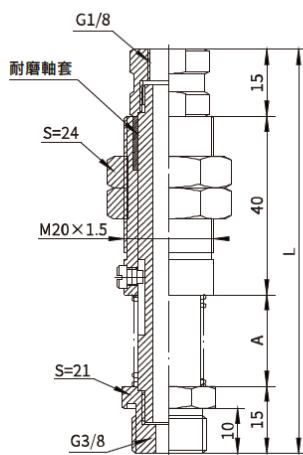
① 緩衝行程	② 導套規格	A	B
10	A18/A20	20.5	95.5
20	A18/A20	35.5	110.5
30	A18/A20	50.5	125.5
50	A18/A20	70.5	145.5



KE38 50-V-A20-D



KE38 70-A20



KE38 10-F-A20  
①

① 緩衝行程	A	L
10	20.5	90.5
20	35.5	105.5
30	50.5	120.5
50	70.5	140.5

# 彈簧緩衝金具系列

## KI38 彈簧緩衝金具

### 產品特點

內置緩衝彈簧，傳送具有高度變化的物體時可自動調節高度差異。多種螺紋連接和不同規格的行程，適合標準尺寸的吸盤，應用範圍廣。彈簧減震與易損工件柔性接觸。耐磨導杆，壽命更長。



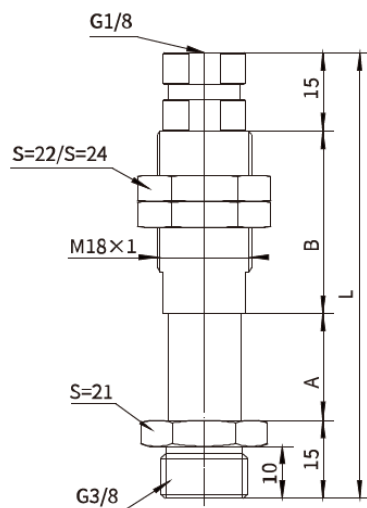
### 型號規格

**KI 38 10 - V - A18**

① ② ③ ④ ⑤

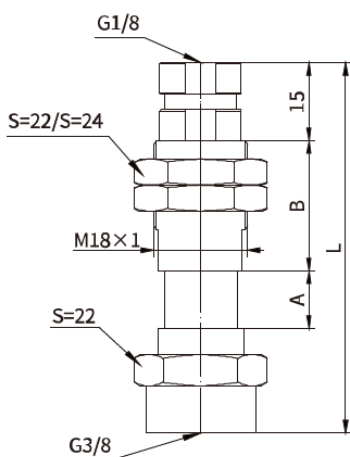
① 產品系列	② 連接螺紋規格	③ 緩衝行程	④ 規格方式	⑤ 導套外螺紋
KI-內置彈簧	38-G3/8	10-10mm行程 20-20mm行程 30-30mm行程 50-50mm行程	空白-外螺紋 V-內螺紋 F-防旋轉	A18-M18X1 A20-M20X1.5

### 規格尺寸



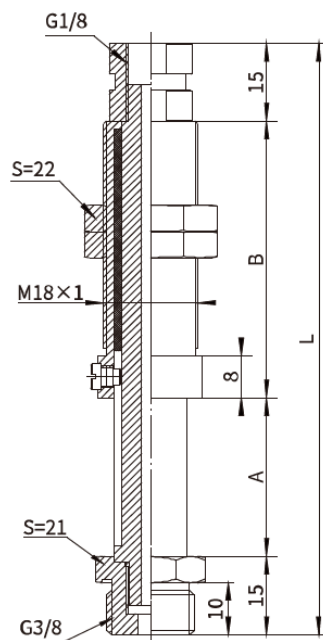
KI38 10-A18

① ②



KI38 10-V-A18

① ②



KI38 10-F-A18

① ②

① 緩衝行程	② 導套規格	A	B	L
10	A18/A20	10.5	25	65.5
20	A18/A20	20.5	35	85.5
30	A18/A20	30.5	45	105.5
50	A18/A20	50.5	75	155.5

① 緩衝行程	② 導套規格	A	B	L
10	A18/A20	11	25	71
20	A18/A20	21	35	91
30	A18/A20	31	45	111
50	A18/A20	51	75	161

① 緩衝行程	② 導套規格	A	B	L
10	A18/A20	10.5	33	73.5
20	A18/A20	20.5	43	93.5
30	A18/A20	30.5	53	113.5
50	A18/A20	50.5	83	163.5

# 彈簧緩衝金具系列

## KE12 彈簧緩衝金具

### 產品特點

外置緩衝彈簧，傳送具有高度變化的物體時可自動調節高度差異。多種螺紋連接和不同規格的行程，適合標準尺寸的吸盤，應用範圍廣。彈簧減震與易損工件柔性接觸。耐磨導杆，壽命更長。

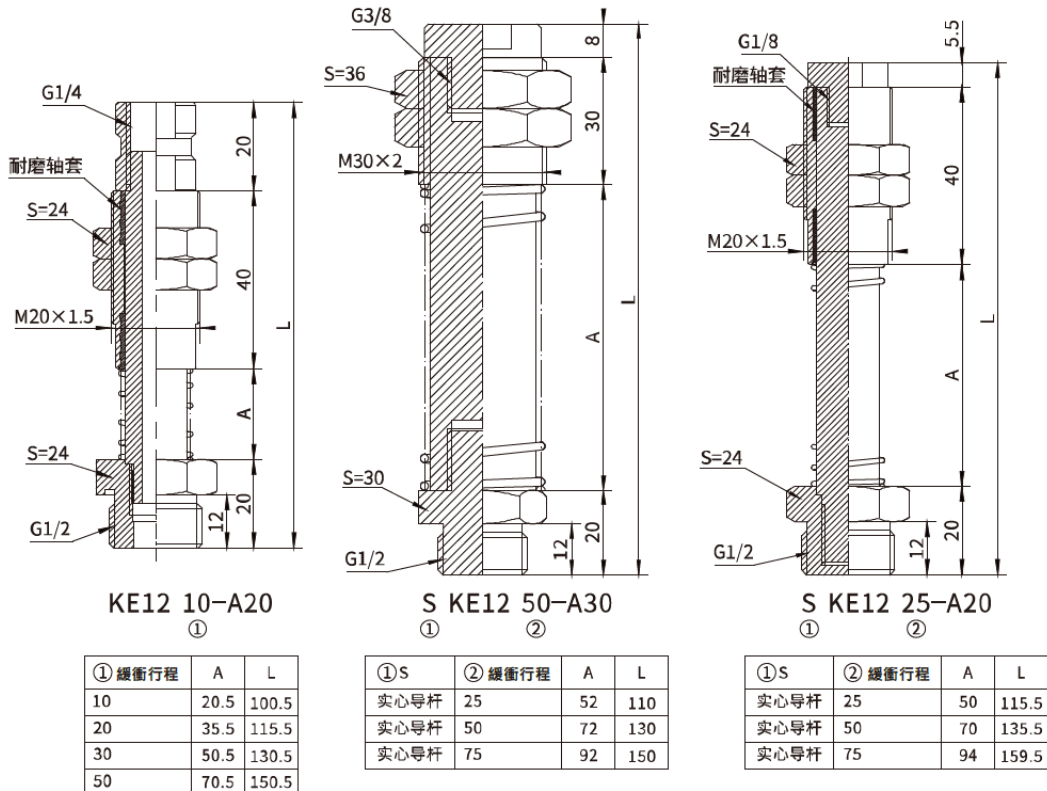


### 型號規格

S KE 12 10 - □ - A20  
 ⑥ ① ② ③ ④ ⑤

① 產品系列	② 連接螺紋規格	③ 緩衝行程	④ 規格方式	⑤ 導套外螺紋	⑥ 導桿規格
KE-外置彈簧	12-G1/2	10-10mm行程 20-20mm行程 25-25mm行程 30-30mm行程 50-50mm行程 75-75mm行程	空白-外螺紋	A20-M20X1.5 A30-M30X2	空白-標準 S-實心

### 規格尺寸



# 彈簧緩衝金具系列

## KI12 彈簧緩衝金具

### 產品特點

內置緩衝彈簧，傳送具有高度變化的物體時可自動調節高度差異。多種螺紋連接和不同規格的行程，適合標準尺寸的吸盤，應用範圍廣。彈簧減震與易損工件柔性接觸。耐磨導杆，壽命更長。

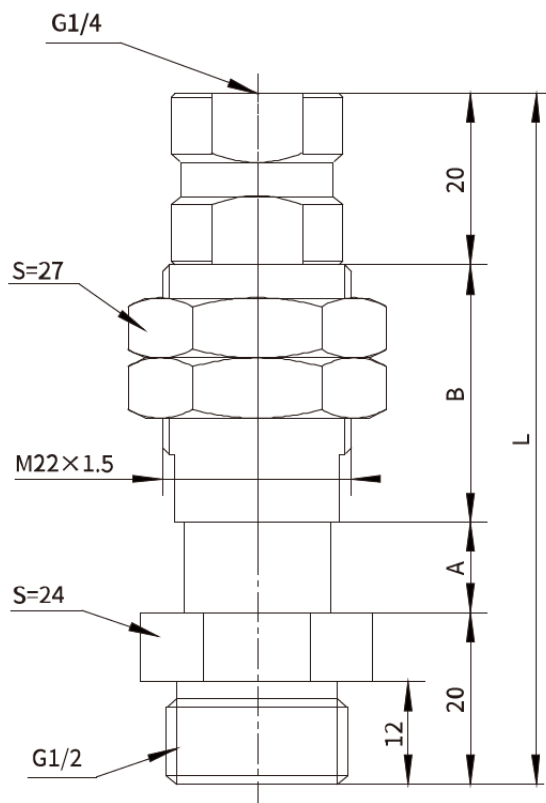


### ■ 型號規格

KI ① 12 ② 10 ③ - □ ④ - A22 ⑤

① 產品系列	② 連接螺紋規格	③ 緩衝行程	④ 規格方式	⑤ 導套外螺紋
KI-內置彈簧	12-G1/2	10-10mm行程 20-20mm行程 30-30mm行程 50-50mm行程	空白-外螺紋	A22-M22X1.5

### ■ 規格尺寸



KI12 10-A22  
①

① 緩衝行程	A	B	L
10	10.5	30	80.5
20	20.5	35	95.5
30	30.5	50	120.5
50	50.5	70	160.5