

PSS series

型號：

① ② ③
PSS - L3 - PAG - 10 - N

① 吸盤直徑 mm

| | |
|----|------|
| 10 | Ø 10 |
| 15 | Ø 15 |
| 20 | Ø 20 |

② 行程 mm

| | |
|----|---|
| L3 | 3 |
| L5 | 5 |

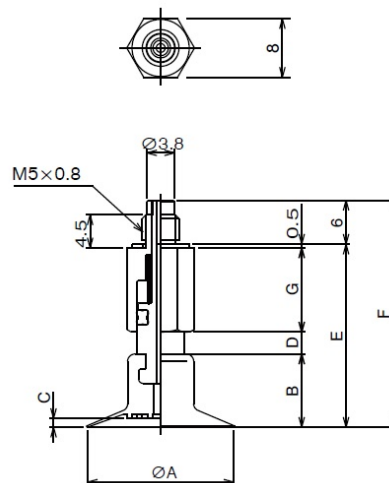
③ 吸盤材質

| | |
|----|----------|
| N | 丁腈橡膠 NBR |
| S | 矽橡膠 |
| NE | 抗靜電丁腈橡膠 |
| SE | 抗靜電矽橡膠 |

規格：

| 標示 | 材質 | 硬度 | 使用溫度範圍 | 顏色 | 膠體阻抗值 |
|----|----------|-------|-----------------|------|--------------------------------|
| N | 丁腈橡膠 NBR | A55/S | -26 °C ~ 120 °C | 黑色 | |
| S | 矽橡膠 | A55/S | -60 °C ~ 250 °C | 乳白色 | |
| NE | 抗靜電丁腈橡膠 | A70/S | -26 °C ~ 120 °C | 黑色紅點 | $10^5 \sim 10^7 \Omega / cm^2$ |
| SE | 抗靜電矽橡膠 | A55/S | -60 °C ~ 250 °C | 黑色紅點 | $10^5 \sim 10^7 \Omega / cm^2$ |

外觀尺寸：



| NAPAT / YH | A | B | C | D | E | F | G | 淨重(g) |
|---------------|----|-----|-----|---|------|------|------|-------|
| PSS-L3-PAG-10 | 10 | 7.5 | 0.6 | 3 | 22.5 | 28.5 | 11.5 | 10 |
| PSS-L3-PAG-15 | 15 | 7.5 | 0.9 | 3 | 22.5 | 28.5 | 11.5 | 10 |
| PSS-L3-PAG-20 | 20 | 10 | 1.2 | 3 | 25 | 31 | 11.5 | 13 |
| PSS-L5-PAG-10 | 10 | 7.5 | 0.6 | 5 | 26.5 | 32.5 | 13.5 | 11 |
| PSS-L5-PAG-15 | 15 | 7.5 | 0.9 | 5 | 26.5 | 32.5 | 13.5 | 11 |
| PSS-L5-PAG-20 | 20 | 10 | 1.2 | 5 | 29 | 35 | 13.5 | 14 |