

# PUG series

型號：

① ②  
**PUG - 20 - N**



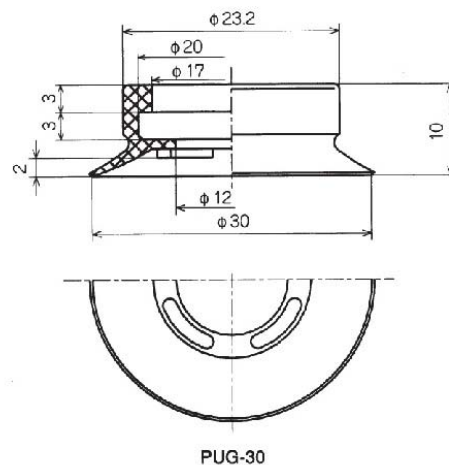
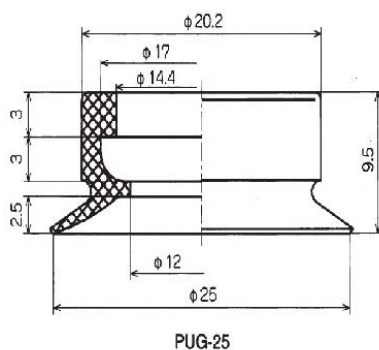
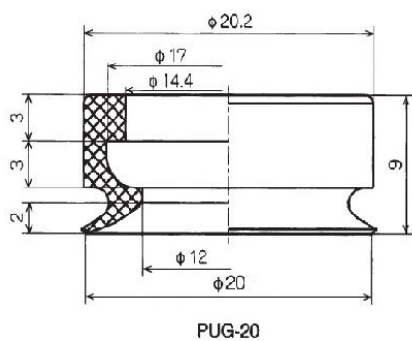
① 吸盤直徑 mm	
20	∅ 20
25	∅ 25
30	∅ 30
35	∅ 35
40	∅ 40
50	∅ 50
60	∅ 60
80	∅ 80
100	∅ 100

② 吸盤材質	
N	丁腈橡膠 NBR
S	矽橡膠

規格：

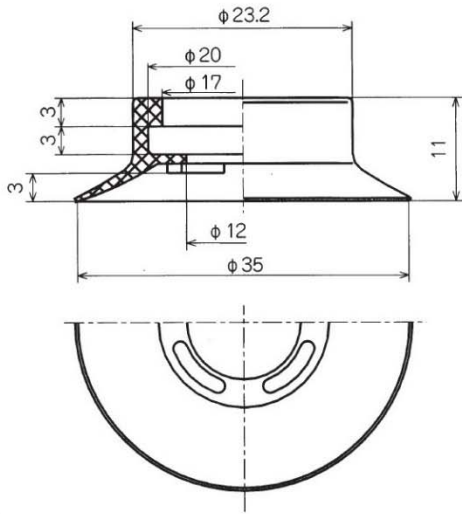
標示	材質	硬度	使用溫度範圍	顏色	膠體阻抗值
N	丁腈橡膠 NBR	A55/S	-26 °C ~ 120 °C	黑色	
S	矽橡膠	A55/S	-60 °C ~ 250 °C	乳白色	

外觀尺寸：

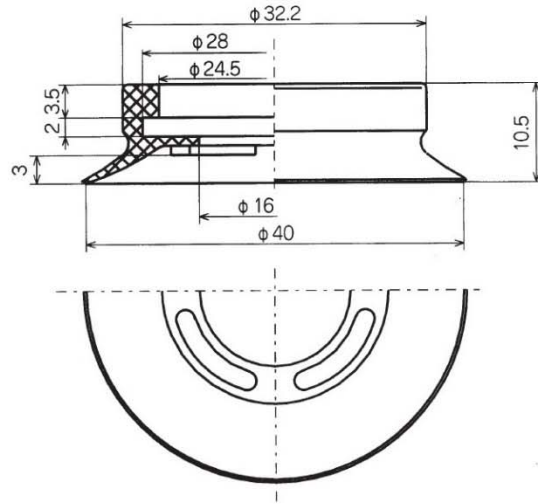


# PUG series

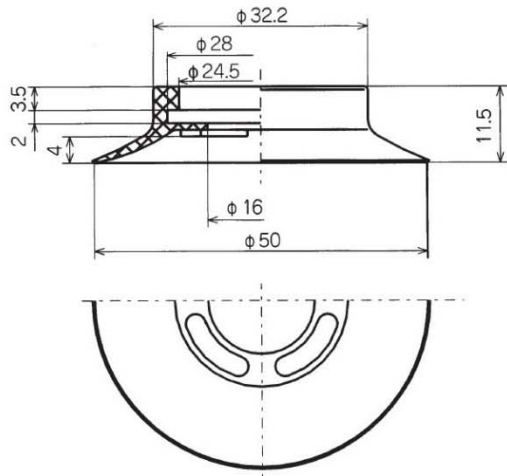
外觀尺寸：



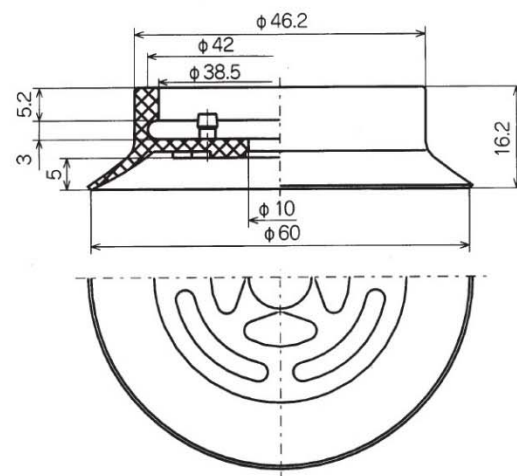
PUG-35



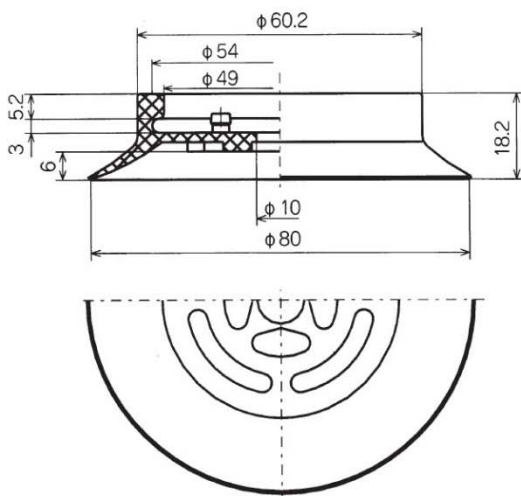
PUG-40



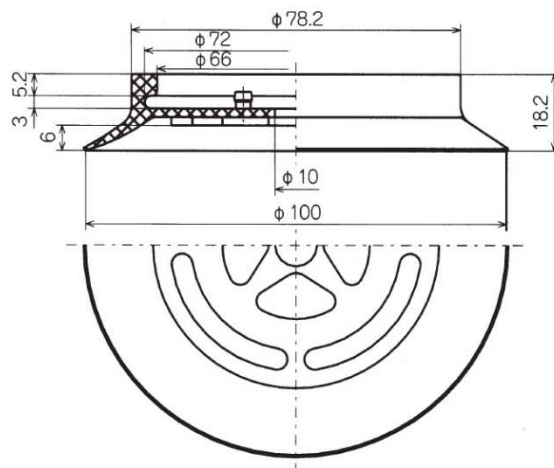
PUG-50



PUG-60



PUG-80



PUG-100