

TN Series

型號：吸盤螺絲

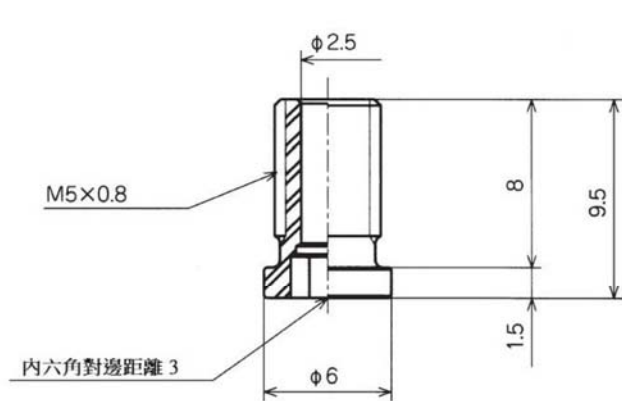
① ② ③
TN - PA - 10 - M5



① 吸盤直徑	
PA	PA系列
PC	PC系列
PF	PF系列
PJ	PJ系列

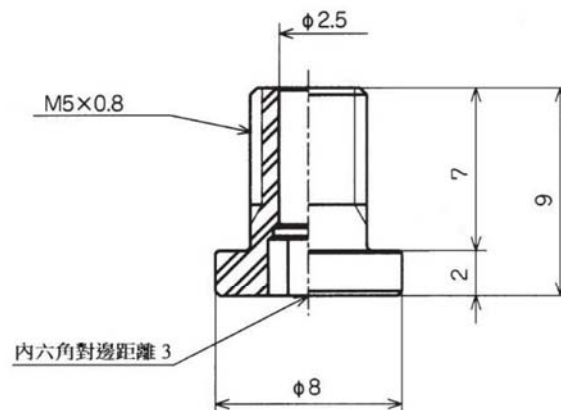
② 吸盤直徑									
3.5	10	15	20	25	30	35	40	50	60

③ 螺紋尺寸							
M3	M3F	M5	M5F	M6	M8	M10	M12



TN-PF-10-M5

適用吸盤 PFG-10

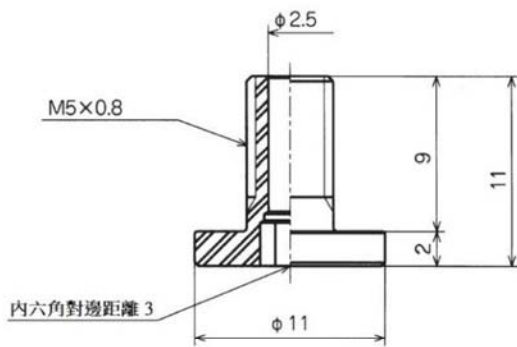


TN-PF-15-M5

適用吸盤 PFG-15, PJG-10/15

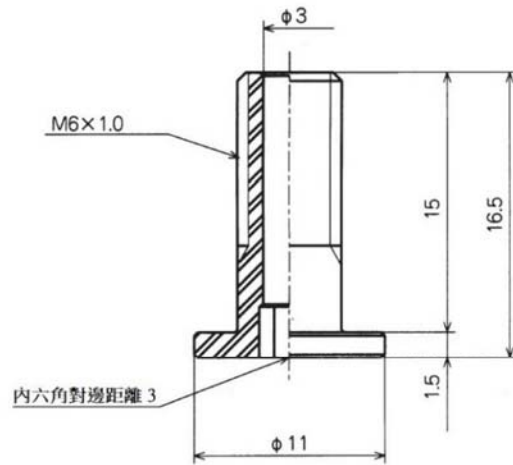
TN Series

型號：吸盤螺絲



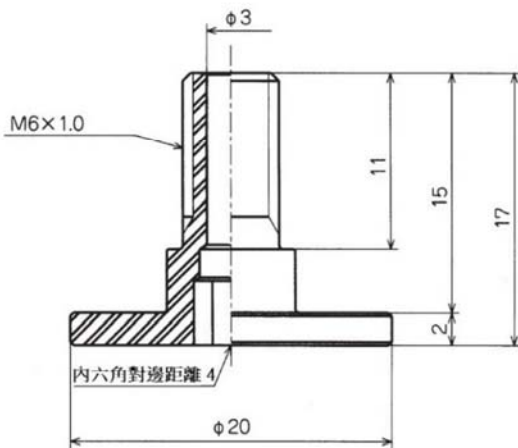
TN-PF-20-M5

適用吸盤 PFG-20, PJG-20/25

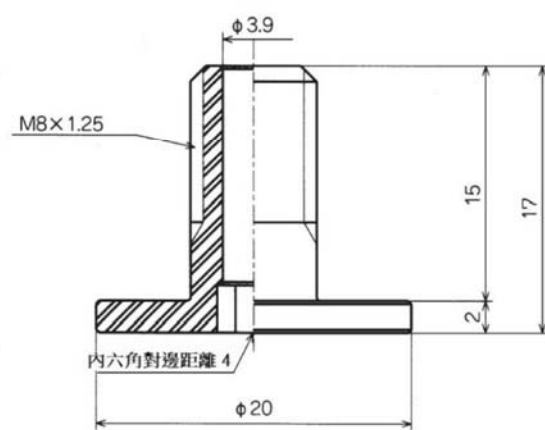


TN-PF-25-M6

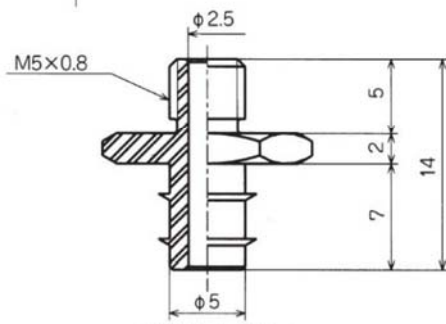
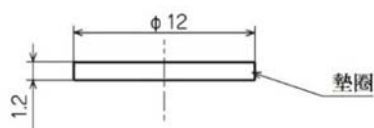
適用吸盤 PFG-20/25/30/35/40
PJG-30/35/40



TN-PF-50-M6

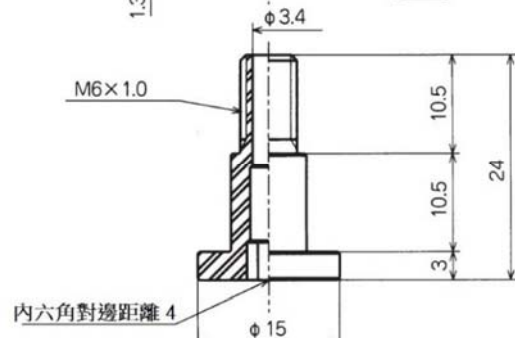
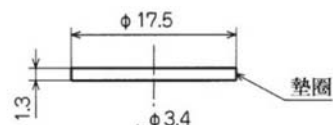


TN-PF-50-M8



TN-PC-10-M5

適用吸盤 PCG-10/15/18/20



TN-PC-30-M6

適用吸盤 PCG-30/40/60

TN Series

型號：吸盤螺絲

