

ZPT series

型號：

① ② ③ ④ ⑤ ⑥ ⑦
ZPT 16 U GS K 20 - 06 - A10



① 吸盤直徑 mm

02	∅ 2
04	∅ 4
06	∅ 6
08	∅ 8
10	∅ 10
13	∅ 13
16	∅ 16
20	∅ 20
25	∅ 25
32	∅ 32
40	∅ 40
50	∅ 50

② 吸盤形狀

U	平型
C	帶肋平型
B	風琴型(皺褶)

③ 吸盤材質

N	丁腈橡膠 NBR
S	矽橡膠
GN	抗靜電 NBR
GS	抗靜電矽橡膠

④ 迴轉 / 防迴轉

J	迴轉式
K	防迴轉式

⑤ 行程 mm

6	10	15	20
20	30	40	50

⑥, ⑦ 安裝 / 真空接口

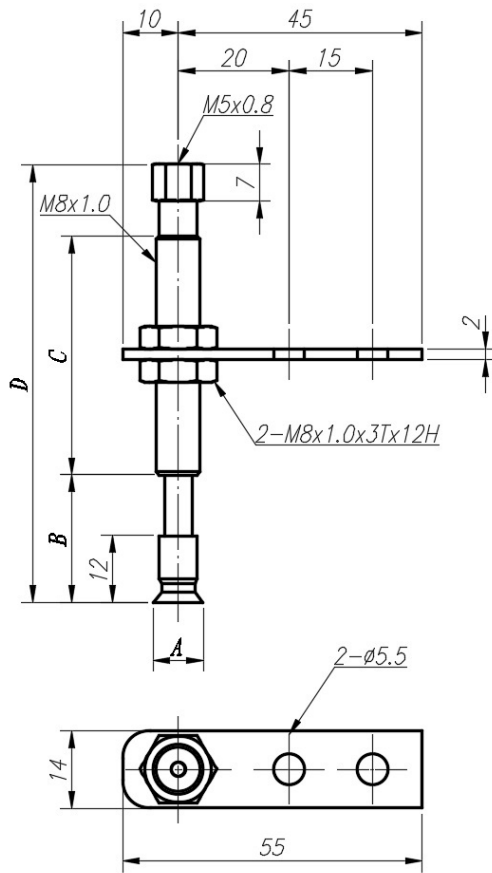
真空接口	內螺紋	螺紋, 配管		∅2~∅8	∅10~∅32	∅40~∅50
		B3	M3X0.5	●	---	---
	B5	M5X0.8	●	●	●	
	B01	Rc 1/8	---	---	●	
真空接口	筭型接頭	U4	∅ 4 空壓管	●	---	---
		U6	∅ 6 空壓管	---	●	●
真空接口	快速接頭	04	∅ 4 空壓管	●	●	---
		06	∅ 6 空壓管	---	●	●
安裝	外螺紋	A8	M8X1.0	●	---	---
		A10	M10X1.0	---	●	---
		A14	M14X1.0	---	---	●

標示	材質	硬度	使用溫度範圍	顏色	膠體阻抗值
N	丁腈橡膠 NBR	A55/S	-26 °C ~ 120 °C	黑色	
S	矽橡膠	A55/S	-60 °C ~ 250 °C	乳白色	
GN	抗靜電丁腈橡膠	A70/S	-26 °C ~ 120 °C	黑色紅點	10 ⁵ ~ 10 ⁷ Ω / cm ³
GS	抗靜電矽橡膠	A55/S	-60 °C ~ 250 °C	黑色紅點	10 ⁵ ~ 10 ⁷ Ω / cm ³

形狀	直徑												
	∅ 2	∅ 4	∅ 6	∅ 8	∅ 10	∅ 13	∅ 16	∅ 20	∅ 25	∅ 32	∅ 40	∅ 50	
U平型	●	●	●	●	●	●	●	●	●	●	●	●	
C帶肋平型	--	--	--	--	●	●	●	●	●	●	●	●	
B風琴型(皺褶)	--	--	●	●	●	●	●	●	●	●	----	---	

ZPT series

外觀尺寸：縱向緩衝式 (無配管接頭)



∅2, ∅4, ∅6, ∅8

平型吸盤

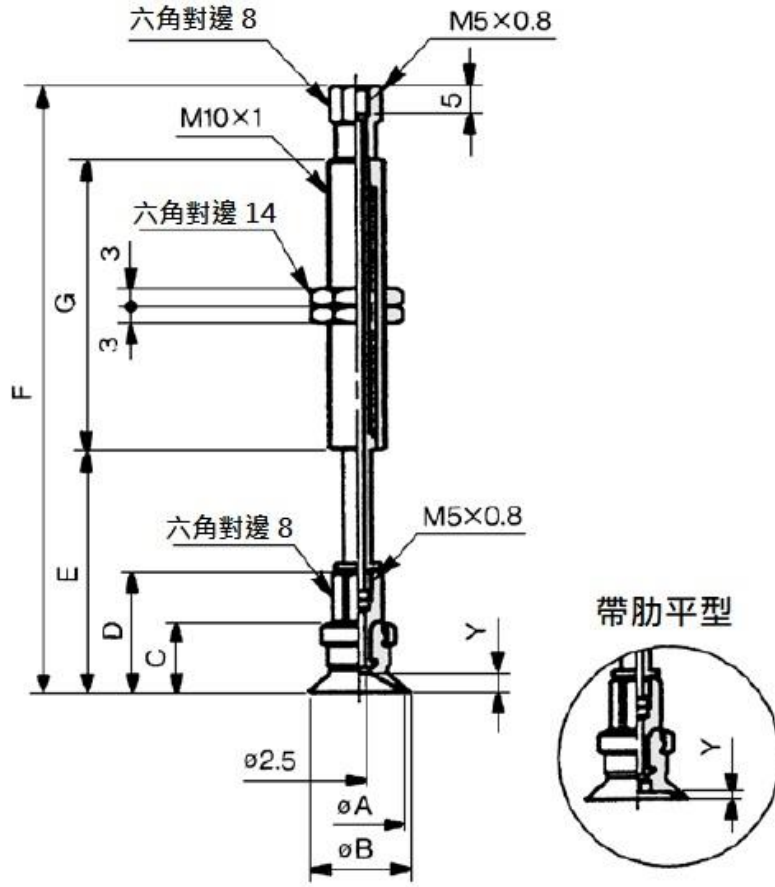
型號	A	B	C	Y
ZPT02U□□□□□-B□-A8	∅ 2	∅ 2.6	∅ 1.2	0.5
ZPT04U□□□□□-B□-A8	∅ 4	∅ 4.8	∅ 1.6	0.8
ZPT06U□□□□□-B□-A8	∅ 6	∅ 7	∅ 2.5	0.8
ZPT08U□□□□□-B□-A8	∅ 8	∅ 9	∅ 2.5	1

平型吸盤 / 行程

型號	D	E	F : M3X0.5			F : M5X0.8		
			G	H	J	G	H	J
ZPT□□□□□ 6-B□-A8	18	15	44	3	6	46	5	8
ZPT□□□□□10-B□-A8	23	43	77			79		
ZPT□□□□□15-B□-A8	28	43	82			84		
ZPT□□□□□25-B□-A8	38	43	92			94		

ZPT series

外觀尺寸：縱向緩衝式 (無配管接頭)



ø10, ø13, ø16

平型/帶肋平型

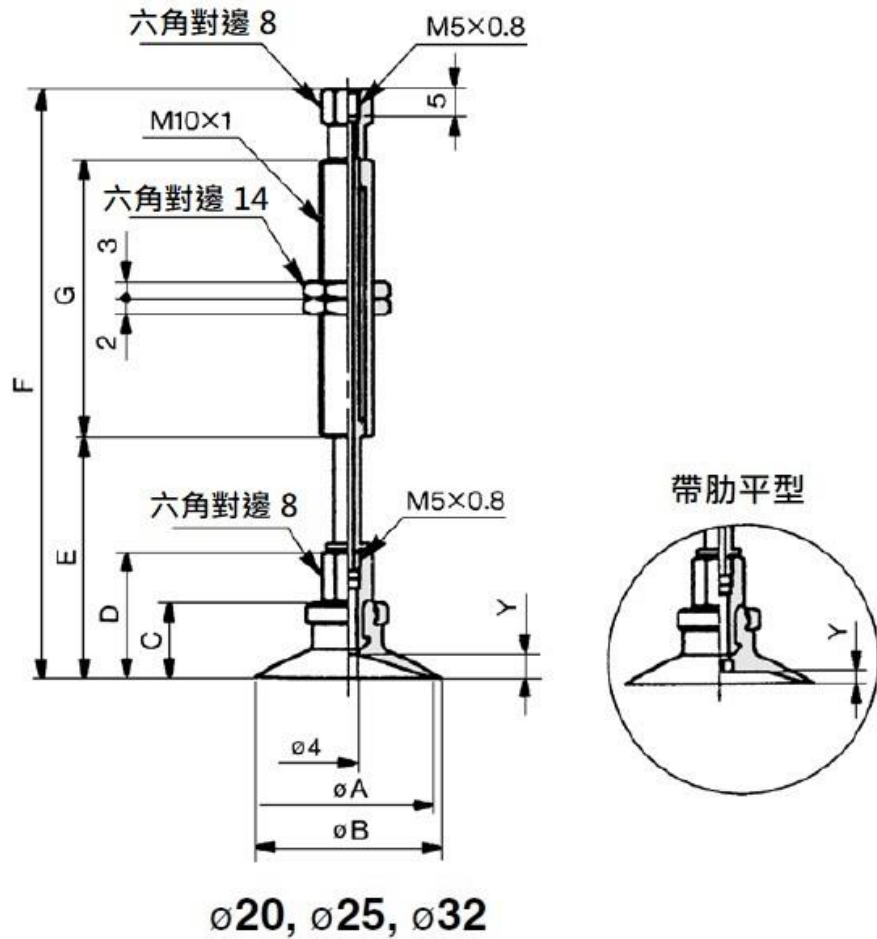
型號	A	B	C	D	Y	
					平型	帶肋平型
ZPT10U/C□□□□□-B5-A10	ø 10	ø 12	12	21	3	1.7
ZPT13U/C□□□□□-B5-A10	ø 13	ø 15				1.8
ZPT16U/C□□□□□-B5-A10	ø 16	ø 18	12.5	21.5	3.5	1.2

平型/帶肋平型 - 行程

型號	ø 10, ø 13		ø 16		G
	E	F	E	F	
ZPT□□U/C□□□□10-B5-A10	32.5	68.5	33	69	23
ZPT□□U/C□□□□20-B5-A10	42.5	106.5	43	107	
ZPT□□U/C□□□□30-B5-A10	52.5	116.5	53	117	51
ZPT□□U/C□□□□40-B5-A10	62.5	152.5	63	153	
ZPT□□U/C□□□□50-B5-A10	72.5	162.5	73	163	77

ZPT series

外觀尺寸：縱向緩衝式 (無配管接頭)



平型/帶肋平型

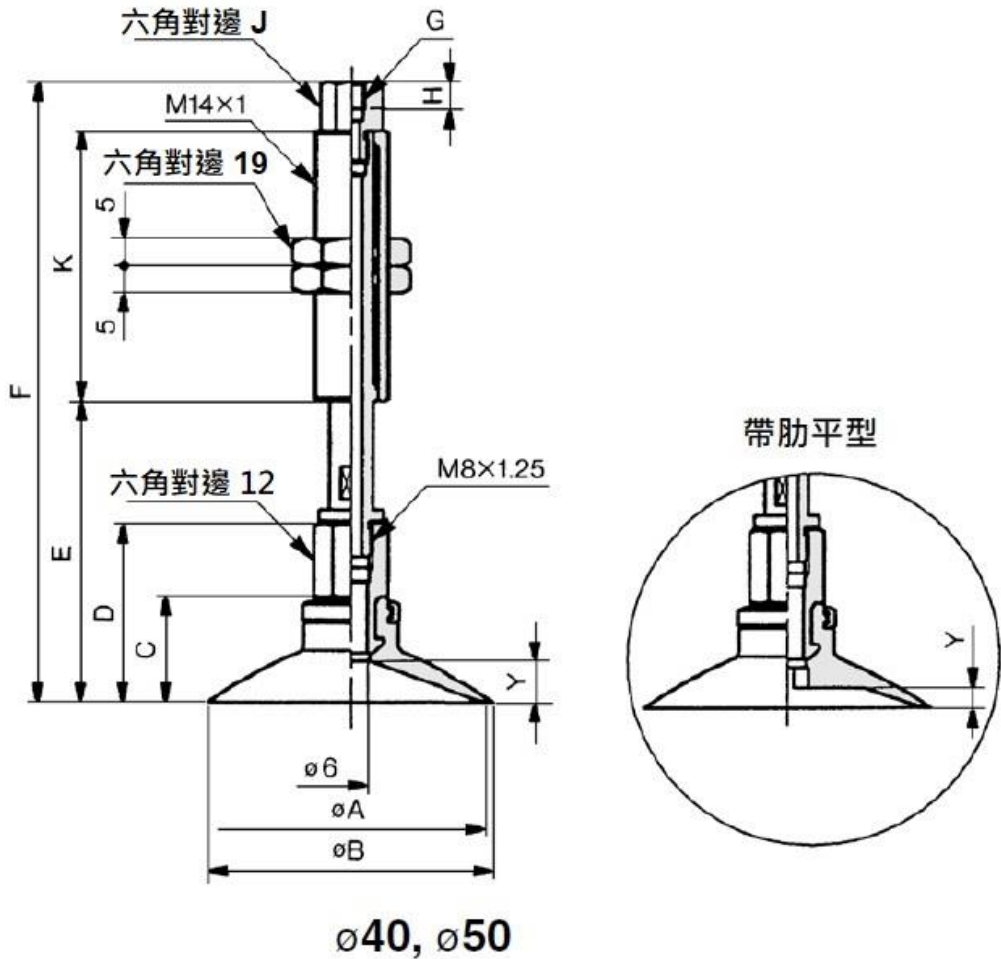
型號	A	B	C	D	Y	
					平型	帶肋平型
ZPT20U/C□□□□□-B5-A10	ø 20	ø 23	14	23	4	1.7
ZPT25U/C□□□□□-B5-A10	ø 25	ø 28				1.8
ZPT32U/C□□□□□-B5-A10	ø 32	ø 35	14.5	23.5	4.5	2.3

平型/帶肋平型 - 行程

型號	ø 20, ø 25		ø 32		G
	E	F	E	F	
ZPT□□U/C□□□□10-B5-A10	34.5	70.5	35	71	23
ZPT□□U/C□□□□20-B5-A10	44.5	108.5	45	109	
ZPT□□U/C□□□□30-B5-A10	54.5	118.5	55	119	51
ZPT□□U/C□□□□40-B5-A10	64.5	154.5	65	155	
ZPT□□U/C□□□□50-B5-A10	74.5	164.5	75	165	77

ZPT series

外觀尺寸：縱向緩衝式 (無配管接頭)



平型/帶肋平型

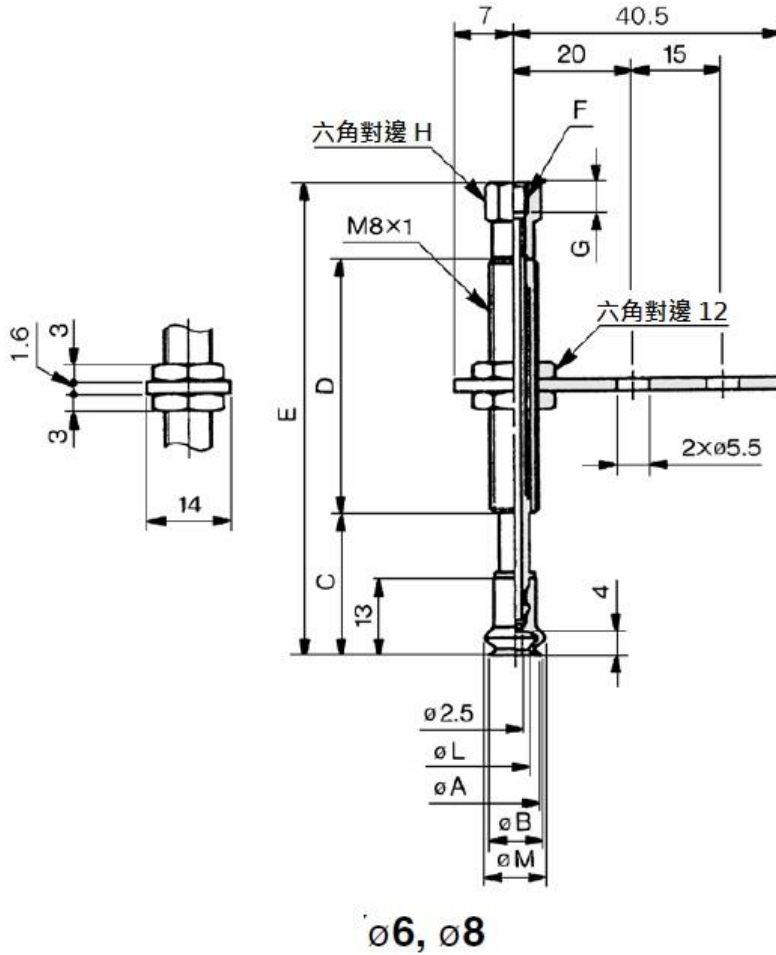
型號	A	B	C	D	Y	
					平型	帶肋平型
ZPT40U/C□□□□□-□□□-A14	ø 40	ø 43	18.5	32	6.5	3.3
ZPT50U/C□□□□□-□□□-A14	ø 50	ø 53	19.5	33	7.5	3.8

平型/帶肋平型 - 行程

型號	E		G:M5X0.8				G:1/8(Rc,NPT,NPTF)			K
	ø 40	ø 50	F		H	J	F		J	
			ø 40	ø 50			ø 40	ø 50		
ZPT□□□U/C□□□□10-□□□-A14	44.5	45.5	109.5	110.5	5	10	111	112	13	50
ZPT□□□U/C□□□□20-□□□-A14	54.5	55.5	113.5	114.5			116.5	117.5		
ZPT□□□U/C□□□□30-□□□-A14	64.5	65.5	123.5	124.5			126.5	127.5		
ZPT□□□U/C□□□□50-□□□-A14	84.5	85.5	168.5	169.5			171.5	172.5	75	

ZPT series

外觀尺寸：縱向緩衝式 (無配管接頭)



風琴型吸盤 (皺褶)

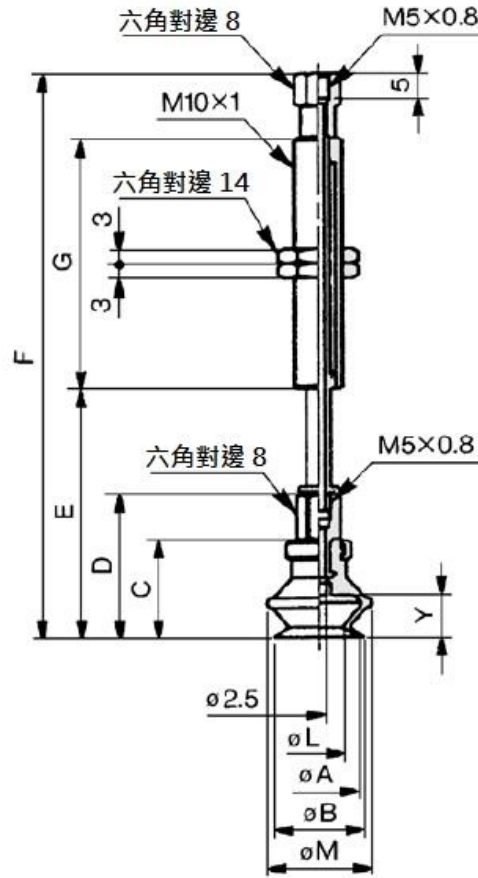
型號	A	B	M	L
ZPT06B□□□□□-B□-A8	ø 6	ø 7	ø 3.4	ø 9
ZPT08B□□□□□-B□-A8	ø 8	ø 9	ø 4.8	ø 10

風琴型吸盤 (皺褶) / 行程

型號	C	D	F : M3X0.5			F : M5X0.8		
			E	G	H	E	G	H
ZPT□□B□□□□ 6-B□-A8	19	15	45	3	6	47	5	8
ZPT□□B□□□□10-B□-A8	24	43	78			80		
ZPT□□B□□□□15-B□-A8	29	43	83			85		
ZPT□□B□□□□25-B□-A8	39	43	93			95		

ZPT series

外觀尺寸：縱向緩衝式 (無配管接頭)



ø10, ø13, ø16

風琴型吸盤 (皺褶)

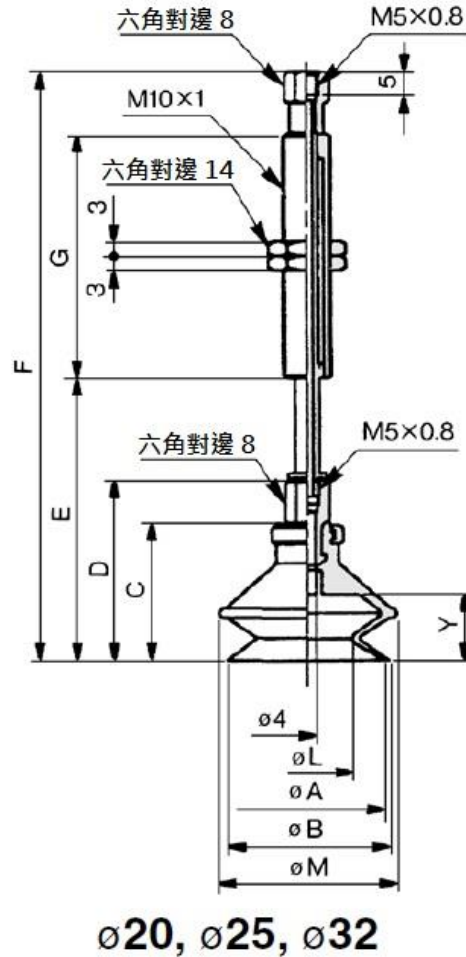
型號	A	B	C	D	L	M	Y
ZPT10B□□□□□-B5-A10	ø 10	ø 12	16	25	ø 5.5	ø 13.5	5.5
ZPT13B□□□□□-B5-A10	ø 13	ø 15	18.5	27.5	ø 8.7	ø 19	7.5
ZPT16B□□□□□-B5-A10	ø 16	ø 18	20	29	ø 10	ø 21	8.5

風琴型吸盤 (皺褶) / 行程

型號	ø 10		ø 13		ø 16		G
	E	F	E	F	E	F	
ZPT□□B□□□□10-B5-A10	36.5	72.5	39	75	40.5	76.5	51
ZPT□□B□□□□20-B5-A10	46.5	110.5	49	113	50.5	114.5	
ZPT□□B□□□□30-B5-A10	56.5	120.5	59	123	60.5	124.5	
ZPT□□B□□□□40-B5-A10	66.5	156.5	69	159	70.5	160.5	77
ZPT□□B□□□□50-B5-A10	76.5	166.5	79	169	80.5	170.5	

ZPT series

外觀尺寸：縱向緩衝式 (無配管接頭)



風琴型吸盤 (皺褶)

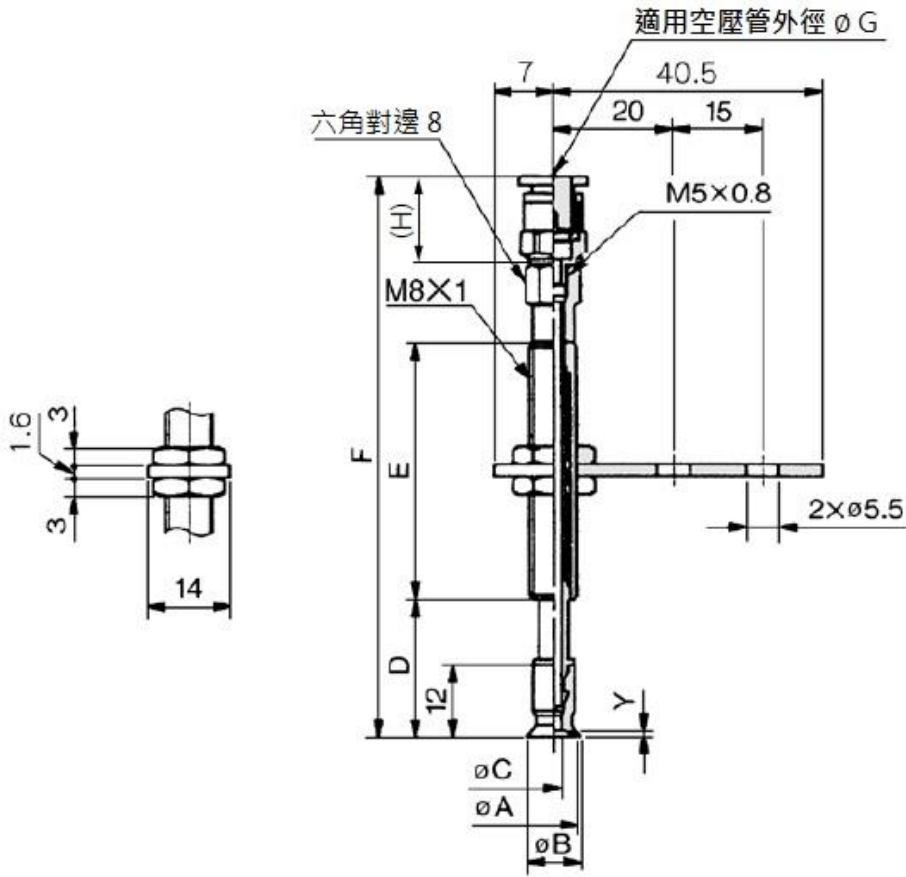
型號	A	B	C	D	L	M	Y
ZPT20B□□□□□-B5-A10	ø 20	ø 22	23.5	32.5	ø 12.6	ø 25	10.5
ZPT25B□□□□□-B5-A10	ø 25	ø 27	24	33	ø 16	ø 28	
ZPT32B□□□□□-B5-A10	ø 32	ø 34	29	38	ø 18.9	ø 37	14

風琴型吸盤 (皺褶) / 行程

型號	ø 20		ø 25		ø 32		G
	E	F	E	F	E	F	
ZPT□□B□□□□10-B5-A10	44	80	44.5	80.5	49.5	85.5	51
ZPT□□B□□□□20-B5-A10	54	118	54.5	118.5	59.5	123.5	
ZPT□□B□□□□30-B5-A10	64	128	64.5	128.5	69.5	133.5	
ZPT□□B□□□□40-B5-A10	74	164	74.5	164.5	79.5	169.5	77
ZPT□□B□□□□50-B5-A10	84	174	84.5	174.5	89.5	179.5	

ZPT series

外觀尺寸：縱向緩衝式(快速接頭)



ø2, ø4, ø6, ø8

平型吸盤

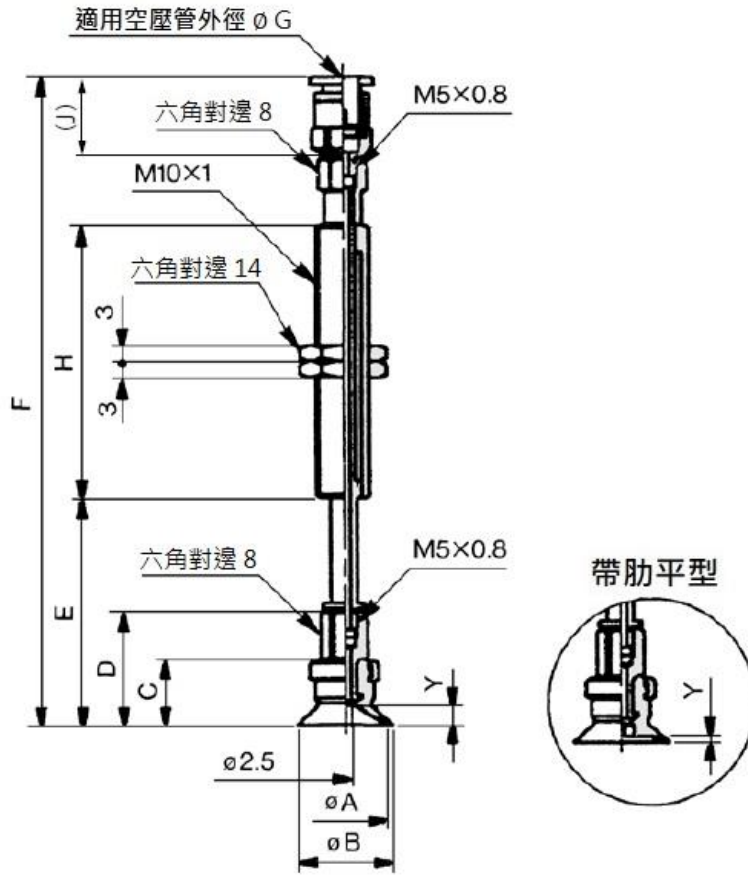
型號	A	B	C	Y
ZPT02U□□□□□-0□-A8	ø 2	ø 2.6	ø 1.2	0.5
ZPT04U□□□□□-0□-A8	ø 4	ø 4.8	ø 1.6	0.8
ZPT06U□□□□□-0□-A8	ø 6	ø 7	ø 2.5	0.8
ZPT08U□□□□□-0□-A8	ø 8	ø 9	ø 2.5	1

平型吸盤 / 行程

型號	D	E	G : ø 4		G : ø 6	
			F	H	F	H
ZPT□□□□□ 6-0□-A8	18	15	60	13.9	61	14.7
ZPT□□□□□10-0□-A8	23	43	93		94	
ZPT□□□□□15-0□-A8	28	43	98		99	
ZPT□□□□□25-0□-A8	38	43	108		109	

ZPT series

外觀尺寸：縱向緩衝式 (快速接頭)



Ø10, Ø13, Ø16

真空配管	J
G: Ø 4	13.9
G: Ø 6	14.7

平型/帶肋平型

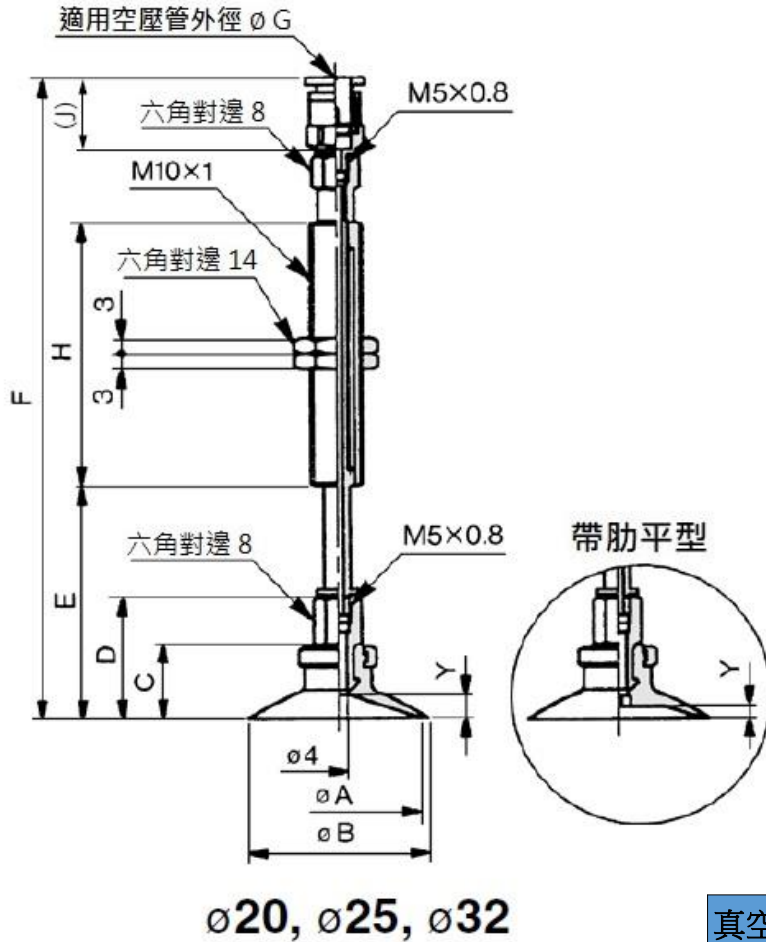
型號	A	B	C	D	Y	
					平型	帶肋平型
ZPT10U/C□□□□□-0□-A10	Ø 10	Ø 12	12	21	3	1.7
ZPT13U/C□□□□□-0□-A10	Ø 13	Ø 15				1.8
ZPT16U/C□□□□□-0□-A10	Ø 16	Ø 18	12.5	21.5	3.5	1.2

平型/帶肋平型 - 行程

型號	Ø 10, Ø 13			Ø 16			H
	E	F		E	F		
		G: Ø 4	G: Ø 6		G: Ø 4	G: Ø 6	
ZPT□□U/C□□□□10-0□-A10	32.5	82.5	83.5	33	83	84	23
ZPT□□U/C□□□□20-0□-A10	42.5	120.5	121.5	43	121	122	51
ZPT□□U/C□□□□30-0□-A10	52.5	130.5	131.5	53	131	132	
ZPT□□U/C□□□□40-0□-A10	62.5	166.5	167.5	63	167	168	77
ZPT□□U/C□□□□50-0□-A10	72.5	176.5	177.5	73	177	178	

ZPT series

外觀尺寸：縱向緩衝式 (快速接頭)



真空配管	J
G: $\phi 4$	13.9
G: $\phi 6$	14.7

平型/帶肋平型

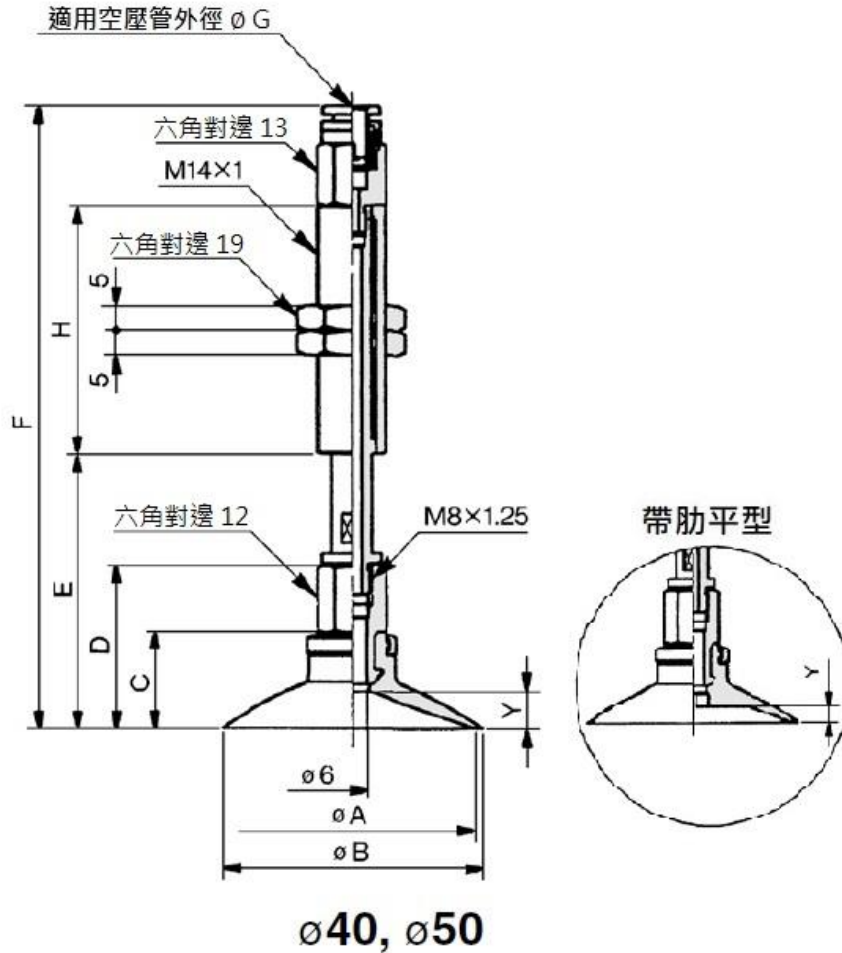
型號	A	B	C	D	Y	
					平型	帶肋平型
ZPT20U/C□□□□□-0□-A10	$\phi 20$	$\phi 23$	14	23	4	1.7
ZPT25U/C□□□□□-0□-A10	$\phi 25$	$\phi 28$				1.8
ZPT32U/C□□□□□-0□-A10	$\phi 32$	$\phi 35$	14.5	23.5	4.5	2.3

平型/帶肋平型 - 行程

型號	$\phi 20, \phi 25$			$\phi 32$			H
	E	F		E	F		
		G: $\phi 4$	G: $\phi 6$		G: $\phi 4$	G: $\phi 6$	
ZPT□□U/C□□□□10-0□-A10	34.5	84.5	85.5	35	858	86	23
ZPT□□U/C□□□□20-0□-A10	44.5	122.5	123.5	45	123	124	
ZPT□□U/C□□□□30-0□-A10	54.5	132.5	133.5	55	133	134	51
ZPT□□U/C□□□□40-0□-A10	64.5	168.5	169.5	65	169	170	
ZPT□□U/C□□□□50-0□-A10	74.5	178.5	176.5	75	179	180	77

ZPT series

外觀尺寸：縱向緩衝式 (快速接頭)



平型/帶肋平型

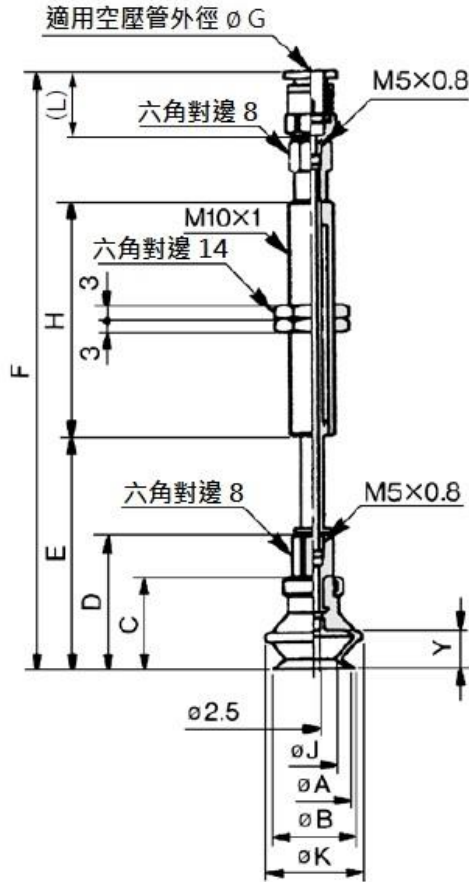
型號	A	B	C	D	Y	
					平型	帶肋平型
ZPT40U/C□□□□□-0□-A14	$\phi 40$	$\phi 43$	18.5	32	6.5	3.3
ZPT50U/C□□□□□-0□-A14	$\phi 50$	$\phi 58$	19.5	33	7.5	3.8

平型/帶肋平型 - 行程

型號	$\phi 40$			$\phi 50$			H
	E	F		E	F		
		G: $\phi 6$	G: $\phi 8$		G: $\phi 6$	G: $\phi 8$	
ZPT□□U/C□□□□10-0□-A14	44.5	129.5	135	45.5	130.5	136	50
ZPT□□U/C□□□□20-0□-A14	54.5	124.5	129.4	55.5	125.4	130.4	
ZPT□□U/C□□□□30-0□-A14	64.5	134.5	139.4	65.5	135.4	140.4	
ZPT□□U/C□□□□50-0□-A14	84.5	179.5	184.4	85.5	180.4	185.4	75

ZPT series

外觀尺寸：縱向緩衝式(快速接頭)



$\phi 10, \phi 13, \phi 16$

真空配管	L
G: $\phi 4$	13.9
G: $\phi 6$	14.7

風琴型吸盤 (皺褶)

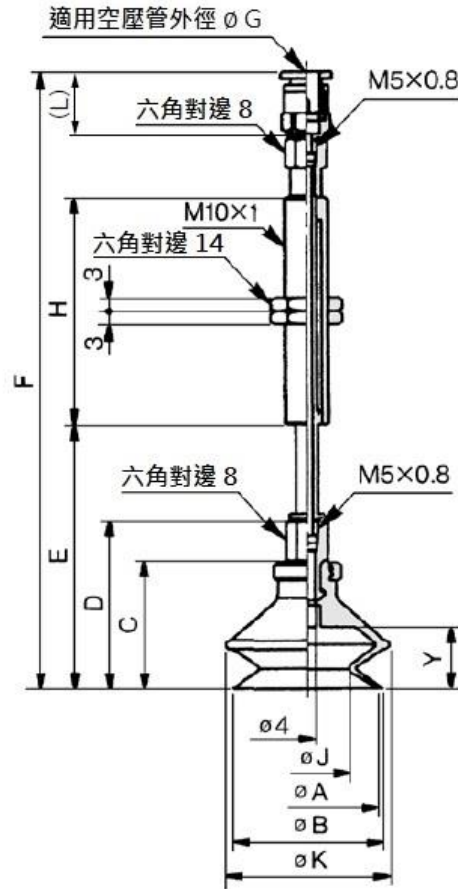
型號	A	B	C	D	J	K	Y
ZPT10B□□□□-0□-A10	$\phi 10$	$\phi 12$	16	25	$\phi 5.5$	$\phi 13.5$	5.5
ZPT13B□□□□-0□-A10	$\phi 13$	$\phi 15$	18.5	27.5	$\phi 8.7$	$\phi 19$	7.5
ZPT16B□□□□-0□-A10	$\phi 16$	$\phi 18$	20	29	$\phi 10$	$\phi 21$	8.5

風琴型吸盤 (皺褶) / 行程

型號	$\phi 10$			$\phi 13$			$\phi 16$			H
	E	F		E	F		E	F		
		G: $\phi 4$	G: $\phi 6$		G: $\phi 4$	G: $\phi 6$		G: $\phi 4$	G: $\phi 6$	
ZPT□□B□□□10-0□-A10	36.5	86.5	87.5	39	89	90	40.5	90.5	91.5	51
ZPT□□B□□□20-0□-A10	46.5	124.5	125.5	49	127	128	50.5	128.5	129.5	
ZPT□□B□□□30-0□-A10	56.5	134.5	135.5	59	137	138	60.5	138.5	139.5	
ZPT□□B□□□40-0□-A10	66.5	170.5	171.5	69	173	174	70.5	174.5	175.5	77
ZPT□□B□□□50-0□-A10	76.5	180.5	181.5	79	183	184	80.5	184.5	185.5	

ZPT series

外觀尺寸：縱向緩衝式(快速接頭)



Ø20, Ø25, Ø32

真空配管	J
G: Ø 4	13.9
G: Ø 6	14.7

風琴型吸盤 (皺褶)

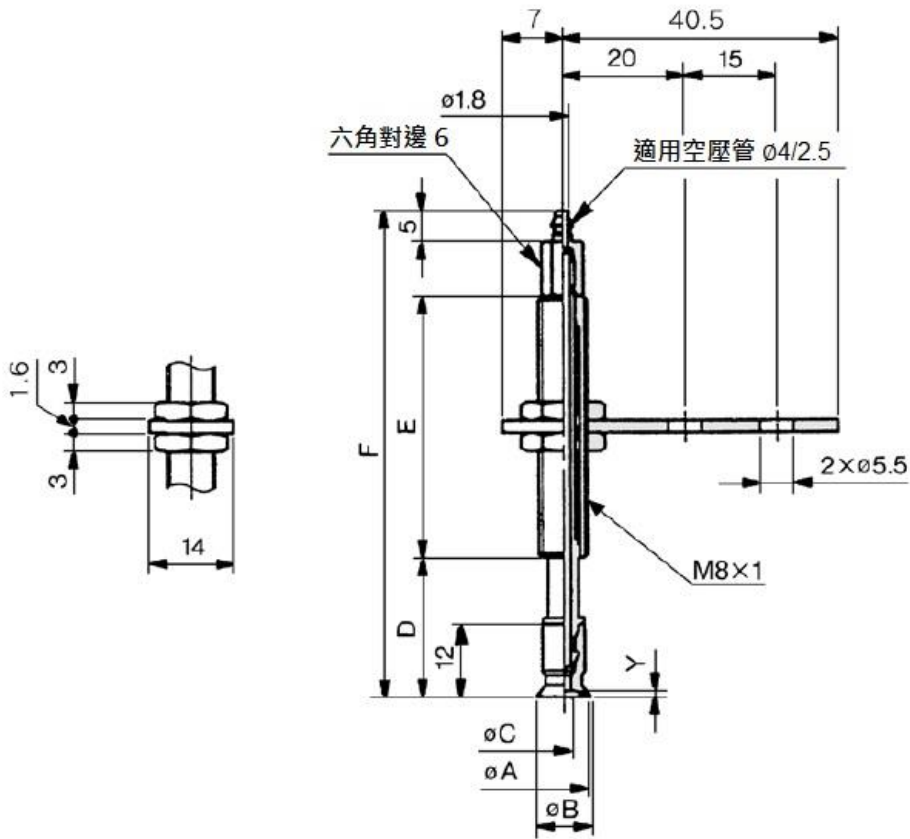
型號	A	B	C	D	J	K	Y
ZPT20B□□□□□-0□-A10	Ø 20	Ø 22	23.5	32.5	Ø 12.6	Ø 25	10.5
ZPT25B□□□□□-0□-A10	Ø 25	Ø 27	24	33	Ø 16	Ø 28	
ZPT32B□□□□□-0□-A10	Ø 32	Ø 34	29	38	Ø 18.9	Ø 37	14

風琴型吸盤 (皺褶) / 行程

型號	Ø 20			Ø 25			Ø 32			H
	E	F		E	F		E	F		
		G: Ø 4	G: Ø 6		G: Ø 4	G: Ø 6		G: Ø 4	G: Ø 6	
ZPT□□B□□□□10-0□-A10	44	94	95	44.5	94.5	95.5	49.5	99.5	100.5	23
ZPT□□B□□□□20-0□-A10	54	132	133	54.5	132.5	133.5	59.5	137.5	138.5	51
ZPT□□B□□□□30-0□-A10	64	142	143	64.5	142.5	143.5	69.5	147.5	148.5	
ZPT□□B□□□□40-0□-A10	74	178	179	74.5	178.5	179.5	79.5	183.5	184.5	77
ZPT□□B□□□□50-0□-A10	84	188	189	84.5	188.5	189.5	89.5	193.5	194.5	

ZPT series

外觀尺寸：縱向緩衝式(筭型接頭)



∅2, ∅4, ∅6, ∅8

平型吸盤

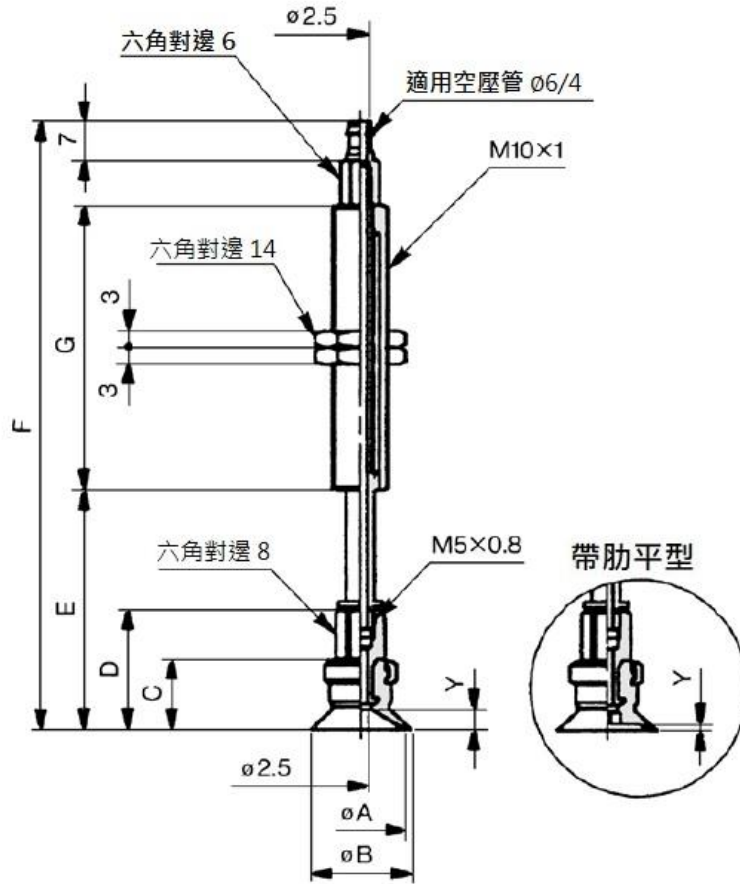
型號	A	B	C	Y
ZPT02U□□□□□□-□4-A8	∅ 2	∅ 2.6	∅ 1.2	0.5
ZPT04U□□□□□□-□4-A8	∅ 4	∅ 4.8	∅ 1.6	0.8
ZPT06U□□□□□□-□4-A8	∅ 6	∅ 7	∅ 2.5	0.8
ZPT08U□□□□□□-□4-A8	∅ 8	∅ 9	∅ 2.5	1

平型吸盤 / 行程

型號	D	E	F
ZPT□□□□□□ 6-□4-A8	18	15	47
ZPT□□□□□□10-□4-A8	23	43	80
ZPT□□□□□□15-□4-A8	28	43	85
ZPT□□□□□□25-□4-A8	38	43	95

ZPT series

外觀尺寸：縱向緩衝式(筭型接頭)



∅10, ∅13, ∅16

平型/帶肋平型

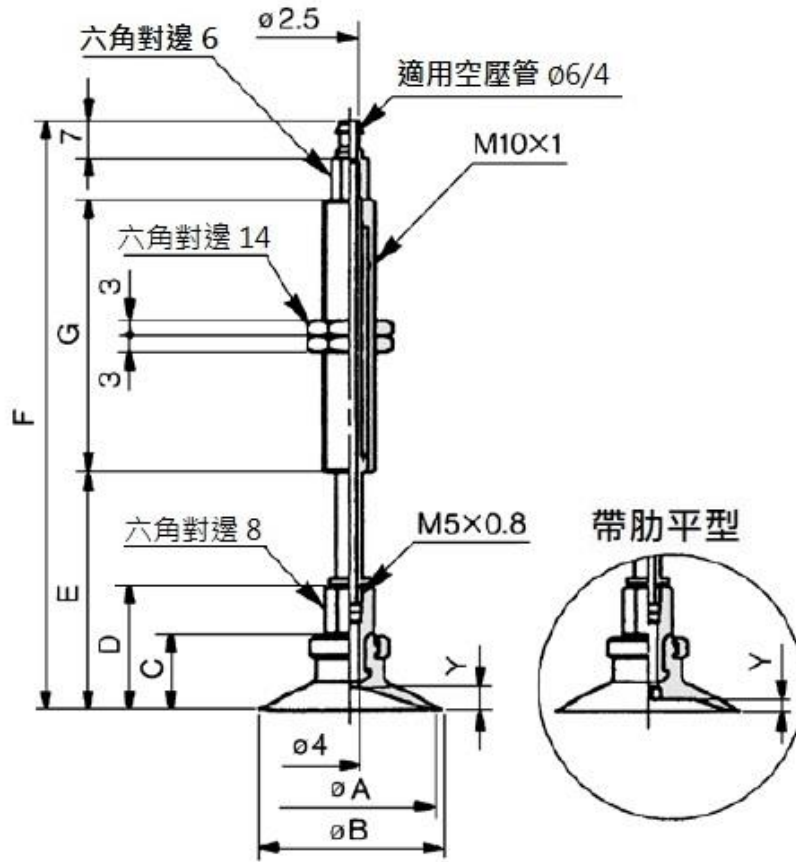
型號	A	B	C	D	Y	
					平型	帶肋平型
ZPT10U/C□□□□□-□6-A10	∅ 10	∅ 12	12	21	3	1.7
ZPT13U/C□□□□□-□6-A10	∅ 13	∅ 15				1.8
ZPT16U/C□□□□□-□6-A10	∅ 16	∅ 18	12.5	21.5	3.5	1.2

平型/帶肋平型 - 行程

型號	∅ 10, ∅ 13		∅ 16		G
	E	F	E	F	
ZPT□□U/C□□□□10-□6-A10	32.5	70.5	33	71	23
ZPT□□U/C□□□□20-□6-A10	42.5	108.5	43	109	
ZPT□□U/C□□□□30-□6-A10	52.5	118.5	53	119	51
ZPT□□U/C□□□□40-□6-A10	62.5	154.5	63	155	
ZPT□□U/C□□□□50-□6-A10	72.5	164.5	73	165	77

ZPT series

外觀尺寸：縱向緩衝式(筭型接頭)



ø20, ø25, ø32

平型/帶肋平型

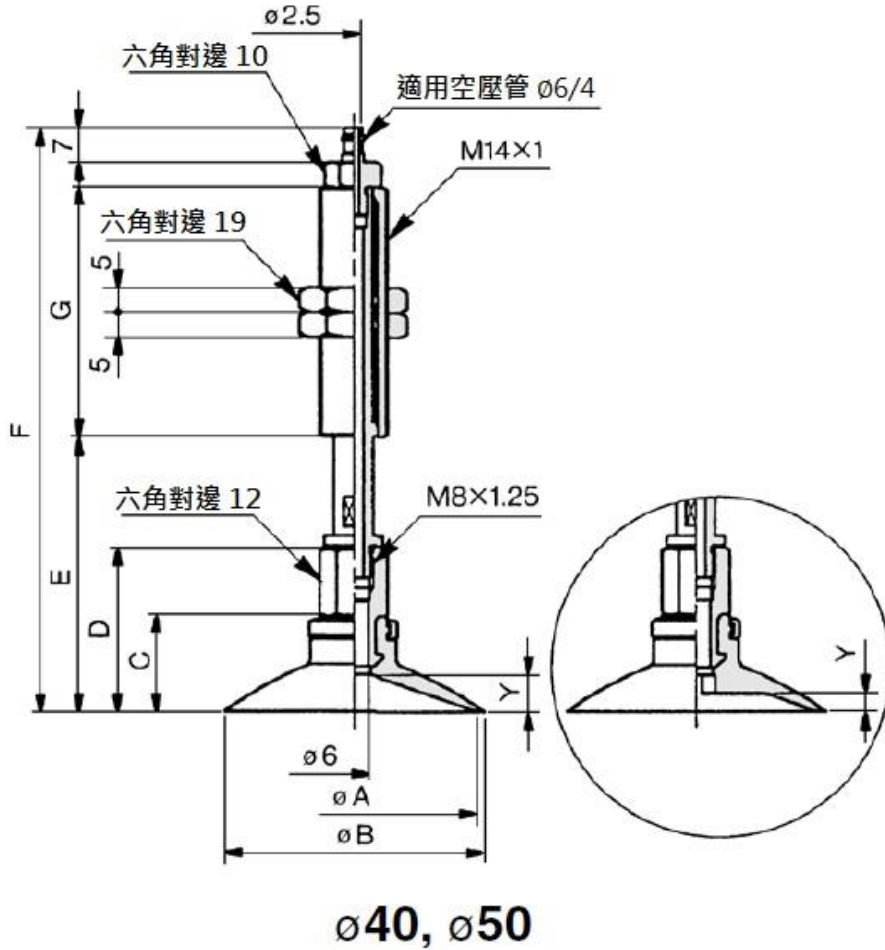
型號	A	B	C	D	Y	
					平型	帶肋平型
ZPT20U/C□□□□□-□6-A10	ø 20	ø 23	14	23	4	1.7
ZPT25U/C□□□□□-□6-A10	ø 25	ø 28				1.8
ZPT32U/C□□□□□-□6-A10	ø 32	ø 35	14.5	23.5	4.5	2.3

平型/帶肋平型 - 行程

型號	ø 20, ø 25		ø 32		G
	E	F	E	F	
ZPT□□U/C□□□□10-□6-A10	34.5	72.5	35	73	23
ZPT□□U/C□□□□20-□6-A10	44.5	110.5	45	111	
ZPT□□U/C□□□□30-□6-A10	54.5	120.5	55	121	51
ZPT□□U/C□□□□40-□6-A10	64.5	156.5	65	157	
ZPT□□U/C□□□□50-□6-A10	74.5	166.5	75	167	77

ZPT series

外觀尺寸：縱向緩衝式(筭型接頭)



平型/帶肋平型

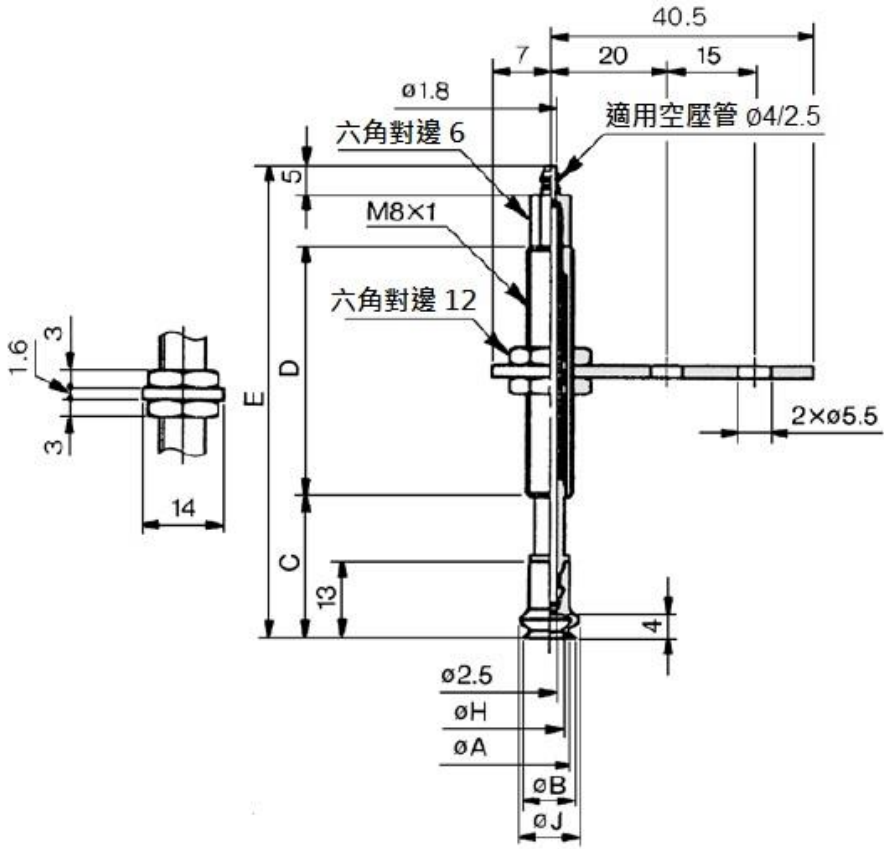
型號	A	B	C	D	Y	
					平型	帶肋平型
ZPT40U/C□□□□□-□6-A14	ø 40	ø 43	18.5	32	6.5	3.3
ZPT50U/C□□□□□-□6-A14	ø 50	ø 53	19.5	33	7.5	3.8

平型/帶肋平型 - 行程

型號	ø 40		ø 50		G
	E	F	E	F	
ZPT□□U/C□□□□10-□6-A14	44.5	113.5	45.5	114.5	50
ZPT□□U/C□□□□20-□6-A14	54.5	116.5	55.5	117.5	
ZPT□□U/C□□□□30-□6-A14	64.5	126.5	65.5	127.5	
ZPT□□U/C□□□□50-□6-A14	84.5	171.5	85.5	172.5	75

ZPT series

外觀尺寸：縱向緩衝式 (筭型接頭)



ø6, ø8

風琴型吸盤 (皺褶)

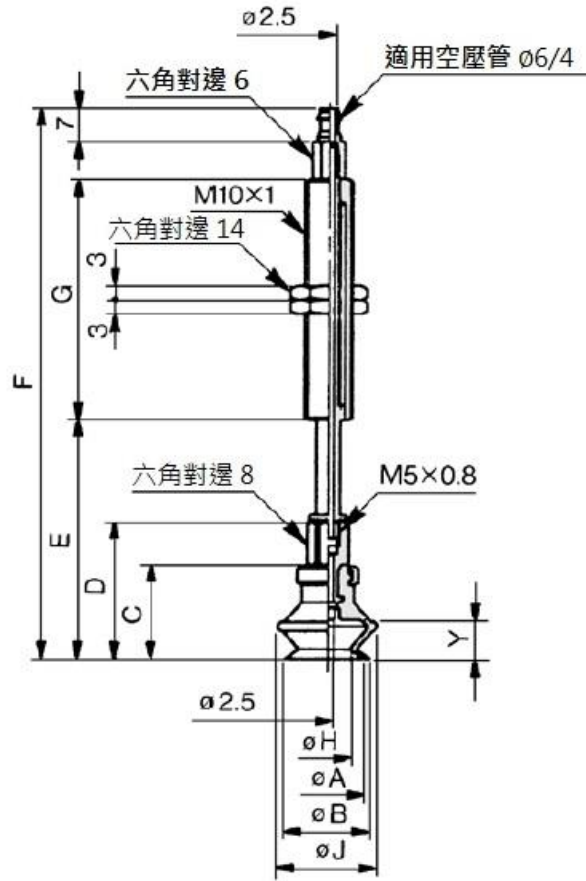
型號	A	B	H	J
ZPT06B□□□□□-□4-A8	ø 6	ø 7	ø 3.4	ø 9
ZPT08B□□□□□-□4-A8	ø 8	ø 9	ø 4.8	ø 10

風琴型吸盤 (皺褶) / 行程

型號	C	D	E
ZPT□□B□□□ 6-□4-A8	19	15	48
ZPT□□B□□□10-□4-A8	24	43	81
ZPT□□B□□□15-□4-A8	29		86
ZPT□□B□□□25-□4-A8	39		96

ZPT series

外觀尺寸：縱向緩衝式 (筭型接頭)



ø10, ø13, ø16

風琴型吸盤 (皺褶)

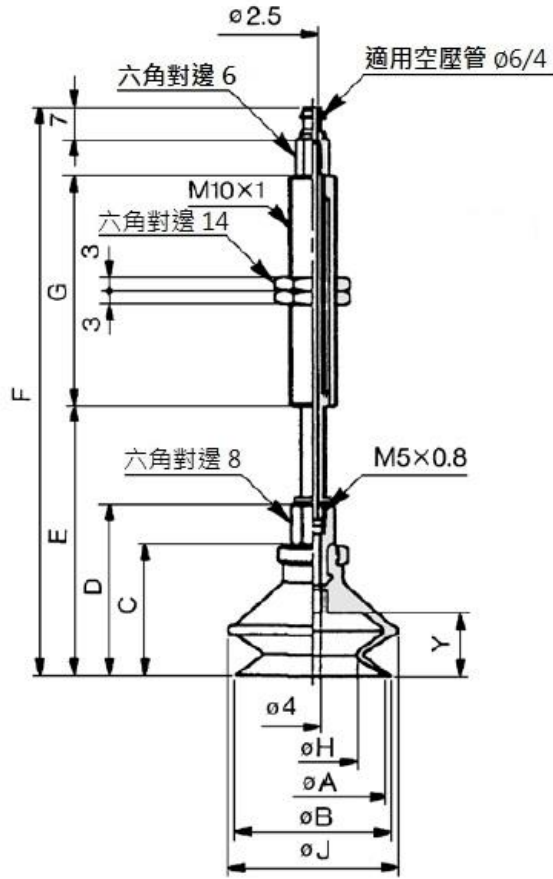
型號	A	B	C	D	H	J	Y
ZPT10B□□□□□-□6-A10	ø 10	ø 12	16	25	ø 5.5	ø 13.5	5.5
ZPT13B□□□□□-□6-A10	ø 13	ø 15	18.5	27.5	ø 8.7	ø 19	7.5
ZPT16B□□□□□-□6-A10	ø 16	ø 18	20	29	ø 10	ø 21	8.5

風琴型吸盤 (皺褶) / 行程

型號	ø 10		ø 13		ø 16		G
	E	F	E	F	E	F	
ZPT□□B□□□□10-□6-A10	36.5	74.5	39	77	40.5	78.5	23
ZPT□□B□□□□20-□6-A10	46.5	112.5	49	115	50.5	116.5	51
ZPT□□B□□□□30-□6-A10	56.5	122.5	59	125	60.5	126.5	
ZPT□□B□□□□40-□6-A10	66.5	158.5	69	161	70.5	162.5	77
ZPT□□B□□□□50-□6-A10	76.5	168.5	79	171	80.5	172.5	

ZPT series

外觀尺寸：縱向緩衝式(筭型接頭)



∅20, ∅25, ∅32

風琴型吸盤 (皺褶)

型號	A	B	C	D	H	J	Y
ZPT20B□□□□□-□6-A10	∅ 20	∅ 22	23.5	32.5	∅ 12.6	∅ 25	10.5
ZPT25B□□□□□-□6-A10	∅ 25	∅ 27	24	33	∅ 16	∅ 28	
ZPT32B□□□□□-□6-A10	∅ 32	∅ 34	29	38	∅ 18.9	∅ 37	14

風琴型吸盤 (皺褶) / 行程

型號	∅ 20		∅ 25		∅ 32		G
	E	F	E	F	E	F	
ZPT□□B□□□□10-□6-A10	44	82	44.5	82.5	49.5	87.5	23
ZPT□□B□□□□20-□6-A10	54	120	54.5	120.5	59.5	125.5	51
ZPT□□B□□□□30-□6-A10	64	130	64.5	130.5	69.5	135.5	
ZPT□□B□□□□40-□6-A10	74	166	74.5	166.5	79.5	171.5	77
ZPT□□B□□□□50-□6-A10	84	176	84.5	176.5	89.5	181.5	